

# Easy Charge

World Key Easy Charge ist das neue Aufladegerät für Karten, Schlüssel und Tags, welches die Übertragungstechnik der Radiofrequenz Mifare® nutzt.

Das kompakte und vereinfachte Design erlauben eine Installation in allen Räumlichkeiten, wie Einkaufszentren und Fitnessstudien, Flughäfen und Bahnhöfen sowie Spielhallen, Büros, Bars und Internetcafés. Die dickwandige Konstruktion, die verstärkten Verschlusssysteme, das Hochsicherheitschloss und die speziellen Schutzschranken aus Stahl machen das Gerät sicher gegen Aufbruch und Manipulation.

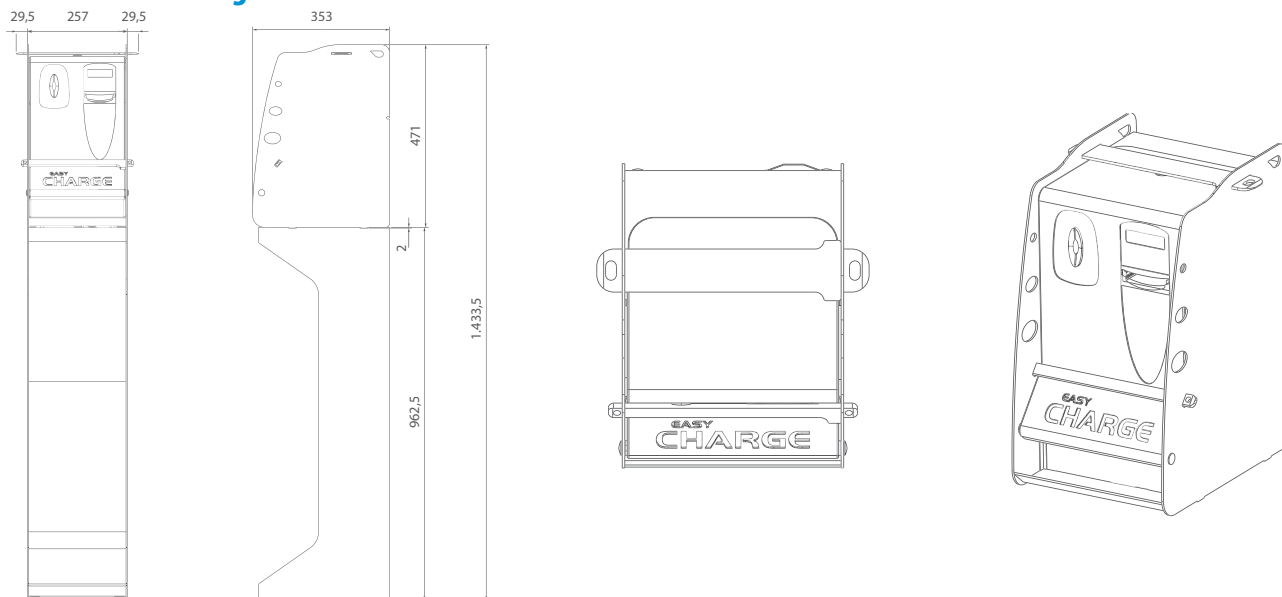
World Key Easy Charge ist mit einem praktischen Display ausgestattet, das während des Aufladens den auf dem Träger vorhandenen Betrag anzeigt.



## Leistungen

- Das System besteht aus einer CPU-Einheit und einem Lesekopf mit Koaxialkabel (Patent angemeldet) "Smart".
- Lesekopf verfügbar in 2 Ausführungen:  
**Sky:** mit Einschubkarte und Schlüssel/Tag;  
**Galaxy:** mit Karte Tap&Go und Schlüssel/Tag.
- Der Lesekopf ist mit einer Ampelanzeige entsprechend dem Standard EVA-CVS, mit 3 LED-Anzeigen und mit einem Buzzer zur Anzeige des Vorgangsergebnisses, einer Infrarot-Bedienschnittstelle zur Datensammlung bezüglich Audit/Log sowie Programmierung der Abtaster.
- CPU ist mit einem USB-Anschluss und RS232 zur Aktualisierung der Firmware, zur Konfiguration des Systems und zur Datensammlung von Audit/Log sowie zum Anschluss an einen PC ausgestattet.
- Das praktische Grafik-Display mit 16 Charakter und 2 Reihen.
- Ein- / Ausschaltung innerhalb des Geräts.
- Verschiedene Installationsmodalitäten: Wandmontage (mit optionaler Ausstattung Easy UP), angebracht auf Sockel, Wandmontage mithilfe von 3 Dübeln einzusetzen an der Rückwand des Geräts oder aufgestellt als Aufsatzgerät mit entsprechendem Standfuß (verfügbar in Optionen).

## Technische Zeichnungen



Hinweis: Maßeinheit: mm

## Funktionen

- Verwaltung von 3 Sicherheitscodes (Aufsteller, Verpächter, Gerät).
- Verwaltung des auf den Träger aufzuladenen Höchstbetrags.
- Verwaltung des vom Geldschein-Lesegerät angenommenen Höchstbetrags.
- Verwaltung der Liste von Karten/Schlüssel/Tags.
- Weiterentwickelte Verwaltung des Bonus.
- Verwaltung der Rechnungsdaten.
- Lesen bzw. Schreiben der Konfiguration des Geräts.
- Verwaltung der Konfiguration der Peripheriegeräte.
- Aktualisierung der eingesetzten Firmware.
- Einstellung der Sprache.
- Datenexport des Audit in verschiedenen Formaten.
- Parallele Verwaltung des Münzprüfers.
- Parallele Verwaltung des Geldschein-Lesegeräts.

## Ausführungen

**Ausführungen 1:** SKY + NV9 USB

**Ausführungen 2:** GALAXY + NV9 USB

**Ausführungen 3:** SKY + NV10 USB + RM5 HD

**Ausführungen 4:** GALAXY + NV10 USB + RM5 HD

## Tools

### Konfigurationsprogramm UNICO

Software-Paket, das alle Programme für die Datensammlung und Verwaltung bezüglich Audit/Log (nach Standard EVA-DTS oder Windows Excel) sowie für die Programmierung der Betriebsparameter und der Verwaltung aller Funktionen der Schlüssel/Karten/Tags enthält.



### Software für die Verwaltung der Karten (Code. RFT-CARD-SW)

### Software für die Verwaltung von Audit und Log (Code RFT-AUDIT-SW)

### Programmierschlüssel



### Programmierschlüssel Clone



### Audit-Schlüssel



## Installierte Peripheriegeräte

- CPU (Hauptprozessor) des Cashless-Systems World Key
- Lesekopf Sky/Galaxy für Karten/Schlüssel/Tags
- Geldschein-Lesegerät nach Wahl NV9 USB oder NV10 USB

## Optionale Peripheriegeräte

- Münzprüfer RM5 HD (Modell B mit frontalem Münzeinwurf und bei Ablehnung Rückgabe in entsprechender Münzausgabe)
- Tragbare Universalprogrammierer (UHHT)

## Optionales Zubehör

- Karten, Schlüssel und Tags auf Menge personalisierbar
- Konfigurationsprogramm UNICO
- USB-Kabel für Anschluss an PC
- Standfuß
- Umprogrammierbare Schlösser
- Installationsausstattung Easy UP
- Ausstattung zur Diebstahlsicherung

## Zugehörige Produkte

- World Key
- World Key Lite
- Einheit Desktop
- Einheit General Purpose
- Einheit General Purpose Capsense
- Elektronische Münzprüfer
- Geldschein-Lesegeräte

## Technische Eigenschaften

	Easy Charge	Easy Charge auf Standfuß
Abmessungen (BxHxT)	257 x 473 x 353 mm	257 x 1.435 x 353 mm
Gewicht	20 Kg	38 Kg
Versorgungsspannung	230 Vac - 50 Hz	230 Vac - 50 Hz
Stromaufnahme	60 VA max	60 VA max
Betriebstemperatur	0° ÷ 50 °C	0° ÷ 50 °C

## Münzkapazität

	1,00 €
Kasse	1.000

## Banknotenkapazität

	5,00 €
NV9 USB	600
NV10 USB	400