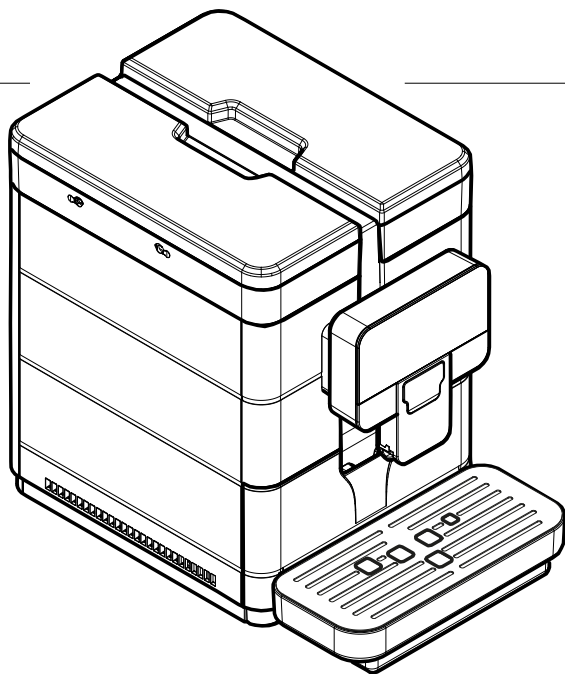


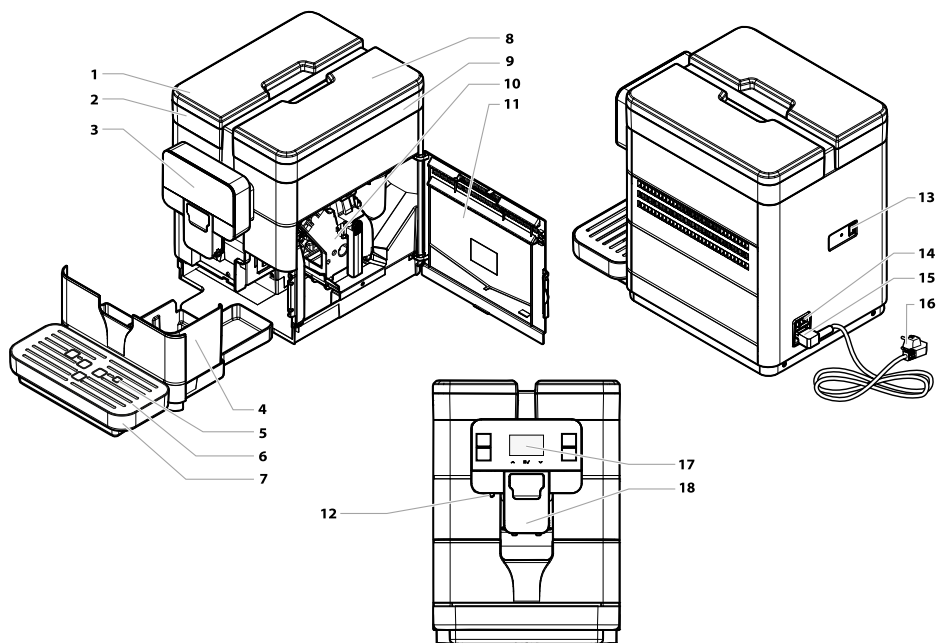
ROYAL **BLACK**



Type: SUP060B

USO E MANUTENZIONE

PARTI PRINCIPALI



1	Coperchio serbatoio acqua
2	Serbatoio acqua
3	Pannello comandi touch
4	Cassetto raccogli fondi caffè
5	Galleggiante vasca raccogli gocce piena
6	Griglia appoggia tazze
7	Vasca raccogli gocce
8	Coperchio contenitore caffè in grani
9	Contenitore caffè in grani

10	Gruppo caffè
11	Sportello accesso vano di servizio
12	Erogatore acqua calda
13	Porta USB
14	Interruttore generale
15	Presa Vaschetta
16	Cavo alimentazione
17	Display
18	Erogatore caffè mobile


NORME DI SICUREZZA


- ⚠ Mai mettere a contatto con acqua le parti sotto corrente: pericolo di cortocircuito! L'acqua calda e il vapore possono provocare scottature!**
- ⚠ Destinazione d'uso**
- ⚠ La macchina è prevista esclusivamente per l'impiego in piccoli uffici e comunità.
- ⊖ È vietato apportare modifiche tecniche e ogni impiego illecito, a causa dei rischi che essi comportano!
- ⚠ La pulizia e la manutenzione non deve essere fatta da bambini senza supervisione.
- ⚠ La macchina può essere utilizzata da bambini di 8 anni di età (e superiore) e da persone con ridotte capacità fisiche, sensoriali o mentali o mancanza di esperienza e conoscenza, se sono controllati o istruiti all'uso dell'apparecchio in modo sicuro e comprendono i rischi coinvolti.
- ⚠ I bambini non devono giocare con l'apparecchio.
- ⚠ Alimentazione di corrente**
- ⚠ La macchina deve essere connessa all'alimentazione elettrica dal gestore, in funzione delle caratteristiche della stessa.
- ⚠ Cavo d'alimentazione**
- ⚠ Mai usare la macchina se il cavo d'alimentazione è difettoso.

- ⚠ Segnalare subito al gestore se il cavo e/o la spina risultano difettosi.
 - ⚠ Non far passare il cavo d'alimentazione per angoli e su spigoli vivi, sopra oggetti molto caldi e proteggerlo dall'olio.
 - ⚠ Se il cavo di alimentazione è danneggiato, deve essere sostituito dal produttore, dal suo servizio assistenza o dal personale adeguatamente qualificato al fine di evitare qualsiasi rischio.
 - ⚠ Non portare o tirare la macchina tenendola per il cavo. Non estrarre la spina tirandola per il cavo oppure toccarla con le mani e i piedi bagnati.
 - ⚠ Evitare che il cavo d'alimentazione cada liberamente da tavoli o scaffali.
- ⚠ **Protezione d'altre persone**
 - ⚠ Assicurarsi che nessun bambino abbia la possibilità di giocare con la macchina e/o con i componenti dell'imballo.
- ⚠ **Pericolo d'ustioni**
 - ⚠ Evitare di toccare l'erogatore acqua calda e/o l'erogatore del caffè/prodotto.
- ⚠ **Antincendio**
 - ⚠ In caso di incendio utilizzare estintori ad anidride carbonica (CO₂). Non utilizzare acqua o estintori a polvere.
- ⚠ **Spazio per l'uso e la manutenzione**
 - ⚠ L'installazione della macchina deve essere effettuata dal gestore in modo conforme alle norme di sicurezza previste all'atto dell'installazione della macchina.


- ⚠ Lo spostamento della macchina deve essere effettuata solo dal gestore.
 - ⚠ Non usare la macchina all'aperto.
 - ⚠ Non installare la macchina in zone nelle quali può essere utilizzato un getto d'acqua.
 - ⚠ Non posare nelle vicinanze della macchina fiamme libere e/od oggetti incandescenti per evitare che la carcassa fonda o comunque si danneggi.
 - ⚠ Non utilizzare in ambienti la cui temperatura possa raggiungere valori uguali e/o inferiori a 2°C o superiori a 32°C; nel caso in cui la macchina abbia raggiunto tali condizioni avvisare il gestore per effettuare un controllo di sicurezza.
 - ⚠ L'apparecchio deve essere installato su una superficie orizzontale.
 - ⚠ La macchina deve essere installata in luoghi dove può essere controllata da personale qualificato.
- ⚠ Pulizia**
- ⚠ Prima di pulire la macchina, è indispensabile posizionare l'interruttore generale su OFF (0) e poi staccare la spina dalla presa di corrente. Inoltre, aspettare che la macchina si raffreddi.
 - ⚠ Mai immergere la macchina nell'acqua!
 - ⚠ È severamente vietato cercare d'intervenire all'interno della macchina.
 - ⚠ Non pulire la macchina utilizzando un getto d'acqua.
 - ⚠ L'apparecchio ed i suoi componenti devono essere puliti e lavati dopo un periodo d'inutilizzo.

Custodia della **macchina** L'accesso alla zona di servizio deve essere consentito solo a persone che hanno conoscenza e pratica nell'utilizzo della macchina, in particolare per quanto riguarda la sicurezza e l'igiene.


 Quando la macchina rimane inutilizzata per un periodo prolungato, spegnerla e staccare la spina dalla presa.

 Custodirla in luogo asciutto e non accessibile ai bambini. Proteggerla dalla polvere e dallo sporco.

Riparazioni / **Manutenzione**

 Nel caso di guasti, difetti o sospetto di difetto dopo una caduta, staccare subito la spina dalla presa di corrente ed avvisare immediatamente il gestore o il tecnico specializzato.

 Mai mettere in funzione una macchina difettosa.


 Soltanto il gestore del servizio e/o il tecnico possono effettuare interventi e riparazioni.


SOMMARIO


1	INTRODUZIONE AL MANUALE.....	8
1.1	Premessa.....	8
1.2	Simbologia utilizzata.....	8
2	INFORMAZIONI.....	10
	SULL'APPARECCHIO.....	
2.1	Informazioni per il Manutentore Tecnico.....	10
2.2	Descrizione ed uso previsto.....	10
2.3	Identificazione dell'apparecchio.....	11
2.4	Dati Tecnici.....	12
3	SICUREZZA.....	13
3.1	Premessa.....	13
3.2	Norme generali di sicurezza.....	13
3.3	Requisiti degli operatori.....	14
4	MOVIMENTAZIONE E STOCCAGGIO	15
4.1	Scarico e movimentazione.....	15
4.2	Stoccaggio.....	15
5	INSTALLAZIONE.....	16
5.1	Avvertenze.....	16
5.2	Disballo e posizionamento.....	17
5.3	Collegamento alla rete elettrica.....	18
6	DESCRIZIONE COMANDI.....	20
6.1	Interruttore generale.....	20
6.2	Display.....	20
6.3	Tastiera.....	20
6.4	Descrizione tasti in fase di normale funzionamento.....	20
7	RIFORNIMENTI E MESSA IN.....	21
	SERVIZIO.....	
7.1	Miscele di caffè.....	21
7.2	Rifornimento caffè in grani.....	21
7.3	Riempimento serbatoio acqua.....	22
7.4	Misurazione e regolazione durezza acqua..	23
7.5	Filtro acqua.....	24
7.6	Regolazione del grado di macinatura.....	26
7.7	Regolazione "Aroma" - quantità caffè..... macinato.....	27
7.8	Regolazione erogatore caffè.....	28
7.9	Accensione / Spegnimento della macchina.	29
7.10	Impostare la lingua (al primo utilizzo).....	29
7.11	Primo utilizzo - Dopo un lungo periodo..... d'inutilizzo.....	30
7.12	Lavaggio parti a contatto con alimenti.....	31
7.13	Uso dell'apparecchio.....	31
8	MENÙ DI PROGRAMMAZIONE.....	32
8.1	Descrizione tasti in fase di programmazione	32
8.2	Programmazione utente.....	33
8.3	Programmazione Tecnico.....	35
9	FUNZIONAMENTO ED USO.....	45
9.1	Riscaldamento e risciacquo.....	45
9.2	Ciclo di risciacquo / autopulizia.....	46
9.3	Amica dell'ambiente: Stand-by.....	46
9.4	Erogazione caffè.....	46
9.5	Erogazione di acqua calda.....	47
9.6	Regolazione prodotti in tazza.....	48
9.7	Uso macchina con crediti.....	49
9.8	Svuotamento cassetto raccogli fondi e vasca raccogli gocce.....	50
9.9	BLUETOOTH.....	51
10	PULIZIA E MANUTENZIONE.....	52
10.1	Note generali per il buon funzionamento.....	52
10.2	Pulizia e manutenzione ordinaria.....	53
11	RISOLUZIONE DEI PROBLEMI.....	61
	(TROUBLESHOOTING).....	
11.1	Segnalazioni.....	61
11.2	Problemi - Cause - Rimedi.....	64
12	IMMAGAZZINAMENTO -.....	65
	SMALTIMENTO.....	
12.1	Riposizionamento in altro luogo.....	65
12.2	Inattività ed immagazzinamento.....	65
13	ISTRUZIONI PER IL TRATTAMENTO..	66
	A FINE VITA.....	

I INTRODUZIONE AL MANUALE


I.1 Premessa


 La presente pubblicazione è parte integrante della macchina e deve essere letta attentamente al fine di un utilizzo corretto della stessa ed in conformità ai requisiti essenziali di sicurezza.

 In questo manuale sono riportate le informazioni tecniche necessarie per svolgere correttamente le procedure d'uso, installazione, pulizia e manutenzione della macchina.

 Consultare sempre questa pubblicazione prima di compiere qualsiasi operazione.

Questo articolo è commercializzato sotto la responsabilità di SaGa Coffee S.p.A. che è garante del prodotto stesso. Saeco è un marchio registrato di Koninklijke Philips N.V., il cui uso è consentito da una licenza rilasciata da Koninklijke Philips N.V.

 La presente pubblicazione deve essere conservata con cura e deve accompagnare la macchina durante tutta la sua vita operativa, compresi gli eventuali passaggi di proprietà.

 Il produttore si riserva il diritto d'apportare qualsiasi modifica senza preavviso.

I.2 Simbologia utilizzata

La suddetta pubblicazione contiene diversi tipi d'avvertenze allo scopo di evidenziare i vari livelli di pericolo o di competenze.

A completamento del simbolo si riporta un messaggio che suggerisce procedure d'impiego o comportamentali e fornisce informazioni utili per il buon funzionamento della macchina.

Attenzione

È utilizzato per evidenziare situazioni di pericolo per gli addetti all'uso, al rifornimento, alla manutenzione della macchina stessa.

DIVIETO

È utilizzato per evidenziare azioni/operazioni che non si devono eseguire.

Importante

È utilizzato per segnalare operazioni che, se eseguite correttamente, salvaguardano il buon funzionamento della macchina.



Soluzioni consigliate

È utilizzato per indicare le procedure alternative che rendono più rapide le operazioni di programmazione e/o manutenzione.



Utilizzatore

È utilizzato per indicare l'utente della macchina. Ad esso non è consentita alcuna operazione di pulizia o di manutenzione.



Addetto al rifornimento

È utilizzato per indicare le operazioni che possono essere eseguite dal personale addetto esclusivamente al rifornimento ed alla pulizia della macchina.

L'addetto al rifornimento non può effettuare alcuna operazione di pertinenza del Manutentore Tecnico.




Manutentore Tecnico

È utilizzato per segnalare le operazioni che sono di competenza del personale specializzato addetto alla manutenzione.

2 INFORMAZIONI SULL'APPARECCHIO

2.1 Informazioni per il Manutentore Tecnico

 L'apparecchio deve essere installato in luogo illuminato, riparato, asciutto e su un piano di lavoro in grado di sopportarne il peso.

Per garantire il corretto funzionamento e la sua affidabilità nel tempo, consigliamo quanto segue:

- temperatura ambiente: da +2°C a +32°C;
- umidità massima consentita: 80% (non condensata).

Per particolari tipologie d'installazione, non previste in questa pubblicazione, rivolgersi al rivenditore, all'importatore della propria nazione o, nel caso non siano raggiungibili, al Costruttore stesso.

Il servizio tecnico si rende disponibile per qualsiasi chiarimento ed informazione riguardante il buon funzionamento dell'apparecchio e per soddisfare richieste di fornitura di ricambi o di assistenza tecnica.

Il Manutentore Tecnico è tenuto alla conoscenza ed al rispetto assoluto, dal punto di vista tecnico, delle avvertenze di sicurezza contenute in questo manuale in modo tale che le operazioni di installazione, messa in funzione, utilizzo e manutenzione possano essere svolte in condizioni di sicurezza.

Questo manuale è parte integrante della fornitura dell'apparecchio e deve sempre poter essere consultato prima di eseguire qualsiasi operazione sullo stesso.


2.2 Descrizione ed uso previsto


Con la presente macchina è possibile ottenere l'erogazione automatica di:

- caffè e caffè espresso preparati con caffè in grani macinato all'istante;
- bevande calde utilizzando l'acqua calda erogati tramite l'apposito tubo erogatore.

Il corpo della macchina dall'elegante design è stato progettato per l'utilizzo in piccoli uffici, esercizi e comunità.

Ogni altro utilizzo, è da considerarsi uso improprio e quindi pericoloso.

 Nel caso di uso improprio decade ogni forma di garanzia, il Costruttore declina ogni responsabilità per danni causati alle persone e/o cose.

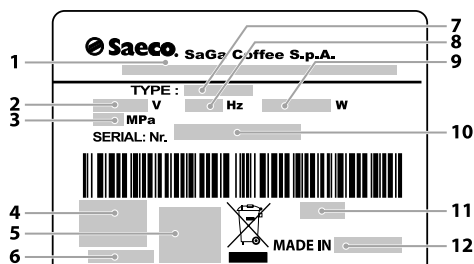
 È inoltre considerato uso improprio:

- qualsiasi utilizzo differente da quello previsto e/o con tecniche diverse da quelle indicate in questa pubblicazione;
- qualsiasi intervento sulla macchina che sia in contrasto con le indicazioni riportate su questa pubblicazione;
- qualsiasi manomissione a componenti e/o dispositivi di sicurezza non preventivamente autorizzati dalla ditta Costruttrice e comunque eseguita da personale non autorizzato a tali operazioni;
- l'installazione della macchina in ambiente esterno.


In questi casi il costo della riparazione della macchina verrà addebitato all'utente.


2.3 Identificazione dell'apparecchio

L'apparecchio è identificato dal nome del modello e dal numero di matricola rilevabili sull'apposita targhetta.



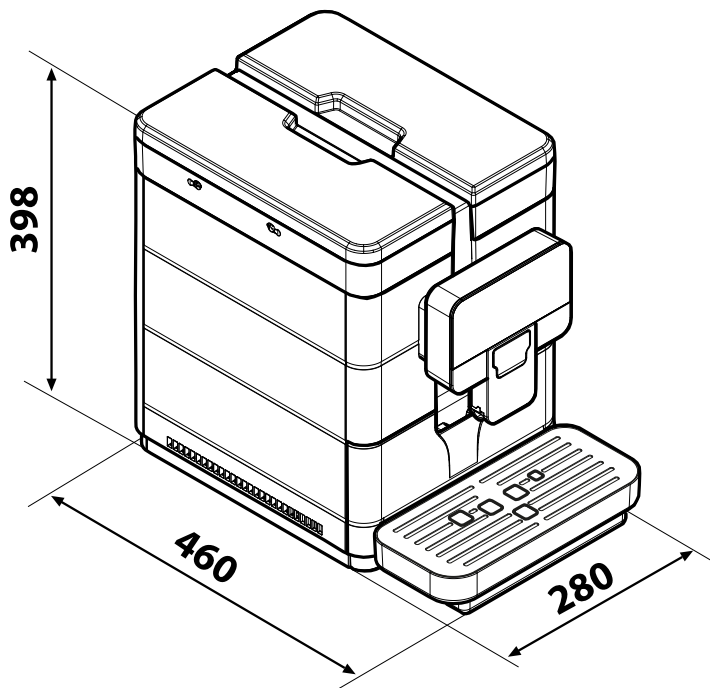
1	Nome del Manufacturer
2	Tensione di alimentazione (V)
3	Pressione della rete idrica
4	Marcature di conformità
5	Ente certificatore
6	Codice apparecchio
7	Modello
8	Frequenza di alimentazione (Hz)
9	Potenza elettrica assorbita (W)
10	N° di matricola
11	Anno e mese di fabbricazione
12	Paese di fabbricazione

 È assolutamente vietato manomettere o modificare la targhetta dati.

 Per qualsiasi richiesta presso il servizio tecnico, far sempre riferimento a tale targhetta, riportando i dati specifici impressi sulla stessa.

2.4 Dati Tecnici

Dimensioni (l x h x p)	280 x 398 x 460 mm
Peso	10 kg circa
Materiale corpo macchina	Termoplastico
Potenza Nominale	vedere targhetta dati
Tensione di alimentazione	vedere targhetta dati
Lunghezza cavo di alimentazione	1200 mm circa
Capacità	Serbatoio acqua 2,5 litri circa Cassetto raccogli fondi 18 fondi
Pannello di comando	Frontale
Livello di pressione sonora ponderata A	inferiore a 70 dB
Pressione pompa	Max 1,5MPa (15,0 bar)
Condizioni di funzionamento	Temperatura minima: superiore a 2°C Temperatura massima: inferiore a 32°C Umidità massima: inferiore al 80%
Dispositivi di sicurezza	Valvola di sicurezza pressione caldaia Termostato di sicurezza



Con riserva di modifiche di costruzione ed esecuzione dovute al progresso tecnologico.

3 SICUREZZA

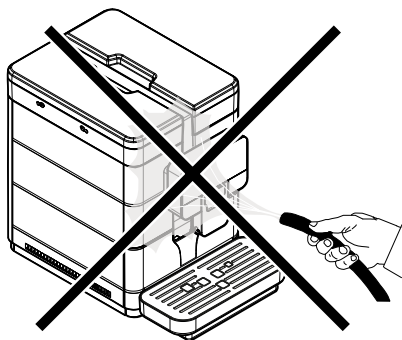
3.1 Premessa

In ottemperanza alle norme e direttive vigenti, la SaGa Coffee ha costituito presso i propri uffici un fascicolo tecnico relativo all'apparecchio ROYAL.

3.2 Norme generali di sicurezza

È vietato:

- manomettere o disattivare i sistemi di sicurezza installati sull'apparecchio;
- intervenire sull'apparecchio per operazioni di manutenzione, senza prima aver staccato il cavo di alimentazione elettrica;
- installare l'apparecchio all'esterno. È opportuno situarlo in locali asciutti dove la temperatura non possa scendere mai sotto ai 2°C al fine di prevenire il congelamento;
- usare l'apparecchio per scopi diversi da quelli indicati nel contratto di vendita e nella suddetta pubblicazione;
- collegare elettricamente l'apparecchio facendo uso di prese multiple o adattatori;
- immergere l'apparecchio nell'acqua;
- utilizzare getti d'acqua per la pulizia.





È obbligatorio:


- verificare la conformità della linea elettrica di alimentazione;
- utilizzare parti di ricambio originali;
- leggere attentamente le istruzioni riportate nella seguente pubblicazione e nelle documentazioni allegate;
- utilizzare i dispositivi di protezione individuale durante le operazioni di installazione, collaudo e manutenzione.

Precauzioni atte a prevenire errori umani:

- sensibilizzare gli operatori alle problematiche della sicurezza;
- manipolare l'apparecchio, imballato e disimballato, in condizioni di sicurezza;
- conoscere in modo approfondito le procedure di installazione, il suo funzionamento e i suoi limiti;
- smantellare l'apparecchio in condizioni di sicurezza e nel rispetto delle norme vigenti a tutela della salute dei lavoratori e dell'ambiente.


 Per evitare che residui di lavorazioni meccaniche possano venire a contatto con le bevande, erogare prima della messa in funzione definitiva dell'apparecchio circa 0,5l di acqua per ogni percorso erogazione. Solo dopo questa operazione potranno essere consumate le bevande erogate.

 In caso di guasto o cattivo funzionamento, rivolgersi esclusivamente al personale qualificato del servizio tecnico.

 Il costruttore declina ogni responsabilità per eventuali danni causati a persone o cose conseguenti all'inosservanza delle norme di sicurezza descritte in questo punto.

 **Manutentore Tecnico**

Rappresenta l'unica persona autorizzata ad intervenire e ad attivare le procedure di programmazione, a svolgere operazioni di regolazione, messa a punto e manutenzione.

 L'accesso alle parti interne è limitato alle persone che hanno conoscenza ed esperienza dell'apparecchio, in particolare per quanto riguarda la sicurezza e l'igiene.

3.3 Requisiti degli operatori


Ai fini della sicurezza sono distinti tre addetti con diversi requisiti:

 **Utilizzatore**

All'utilizzatore non è concesso in alcun modo l'accesso all'interno dell'apparecchio.

 **Addetto al rifornimento**

Viene affidato dal Manutentore Tecnico il compito di provvedere al rifornimento di prodotti, alla pulizia esterna, alla messa in funzione ed all'arresto dell'apparecchio.

 È vietato all'Addetto al rifornimento eseguire operazioni che nella presente pubblicazione vengono indicate di competenza del Manutentore Tecnico.

4 MOVIMENTAZIONE E STOCCAGGIO

⚠ Tutte le operazioni descritte in questo capitolo sono di esclusiva competenza del gestore o del tecnico specializzato che dovranno organizzare tutte le sequenze operative e l'impiego di mezzi adeguati ad operare nel rigoroso rispetto delle norme vigenti in materia di sicurezza.

4.1 Scarico e movimentazione

Lo scarico dal mezzo di trasporto e la movimentazione dell'apparecchio devono essere effettuati solo da personale competente e con l'utilizzo di mezzi idonei al carico da movimentare.

⚠ L'apparecchio deve rimanere sempre in posizione verticale.

⊘ Evitare di:

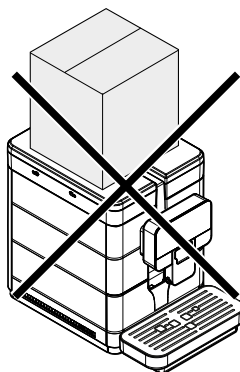
- trascinare l'apparecchio;
- rovesciare o coricare l'apparecchio durante il trasporto e la movimentazione;
- dare scossoni all'apparecchio;
- sollevare l'apparecchio con funi o gru;
- lasciare l'apparecchio esposto alle intemperie o giacente in luoghi umidi o vicino a fonti di calore.

4.2 Stoccaggio

La macchina è contenuta in imballi di cartone e polistirolo espanso.


Nel caso in cui l'apparecchio non venga installato subito, dovrà essere immagazzinato in un ambiente riparato, consono alle seguenti disposizioni:

- l'apparecchio imballato deve essere immagazzinato in un ambiente chiuso, asciutto ad una temperatura compresa tra 1°C e 40°C;
- umidità massima inferiore a 90% (non condensata);
- non sovrapporre apparecchiature o scatole sopra all'apparecchio;
- in ogni caso è buona norma proteggere l'apparecchio da eventuali depositi di polvere o altro.




⚠ Dato il peso complessivo, è vietato sovrapporre più di tre macchine. La macchina deve essere immagazzinata, nel suo imballo originale, in luoghi **NON** umidi e/o polverosi.

5 INSTALLAZIONE


 Tutte le operazioni descritte in questo capitolo sono di esclusiva competenza del gestore o del tecnico specializzato che dovranno organizzare tutte le sequenze operative e l'impiego di mezzi adeguati ad operare nel rigoroso rispetto delle norme vigenti in materia di sicurezza.

5.1 Avvertenze

 L'apparecchio non può essere installato in ambienti esterni, evitare di ubicarlo in locali dove la temperatura sia inferiore a 2°C o superiore a 32°C e in luoghi particolarmente umidi o polverosi. Inoltre non può essere installato in locali dove siano utilizzati getti di acqua per la pulizia e in luoghi con pericoli di esplosione o di incendi.

Prima di procedere al disimballaggio, occorre verificare che il luogo di installazione sia conforme alle seguenti specifiche:

- il punto di collegamento dell'energia elettrica (presa di corrente) deve essere situato in una zona di facile accesso e ad una distanza non superiore a 1,2 metri;
- il piano di appoggio NON deve avere una pendenza superiore a 2°;
- la tensione della presa di corrente deve corrispondere a quella indicata nella targhetta d'identificazione.

 L'apparecchio deve essere installato su una superficie orizzontale.

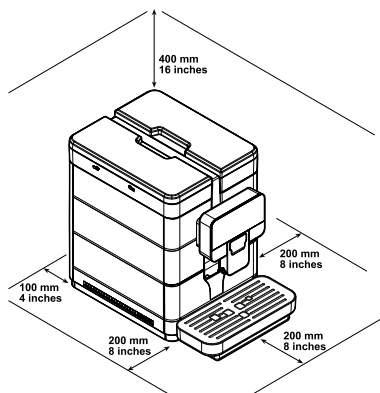
⚠ Il piano di appoggio deve essere adeguato a sostenere il peso della macchina e pulito.

⚠ Devono essere lasciati liberi gli spazi di accesso alla macchina ed alla spina, per consentire all'utente di poter intervenire senza alcuna costrizione ed anche di potere abbandonare immediatamente l'area in caso di necessità.

⚠ La presenza di campi magnetici, o la vicinanza di macchine elettriche che generano disturbi, potrebbe causare malfunzionamenti al controllo elettronico della macchina. Con temperature prossime a 0°C può esserci il rischio di congelamento delle parti interne contenenti acqua. Non utilizzare la macchina in queste condizioni.

Sono riportati gli spazi richiesti per gli accessi:

- alla pulsantiera posta nella parte frontale;
- ai gruppi per l'intervento in caso di malfunzionamento della macchina.

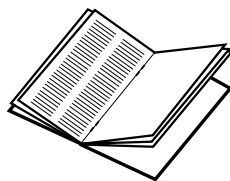


5.2 Disimballo e posizionamento

Al ricevimento dell'apparecchio accertarsi che non abbia subito danni durante il trasporto o che l'imballaggio non sia stato manomesso, con conseguente asportazione di parti dall'interno. Qualora si dovesse constatare la presenza di danni di qualsiasi natura è necessario contestarli al trasportatore ed avvertire immediatamente o l'importatore o il rivenditore. Nel caso questi non siano presenti nella propria nazione, contattare direttamente la ditta costruttrice. In dotazione alla macchina viene fornita una busta accessori.

Elenco accessori in dotazione

Guida rapida: istruzioni brevi per l'utilizzo della macchina.



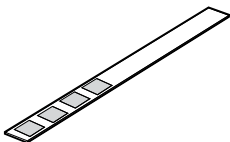
Manuale on-line: istruzioni per l'utilizzo e la manutenzione della macchina.



Cavo elettrico: consente il collegamento della macchina alla rete elettrica.

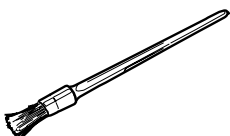


Test durezza acqua: test rapido per verificare l'effettiva durezza dell'acqua utilizzata per erogare le bevande; questo test è di basilare importanza per impostare la durezza dell'acqua nella macchina.



Elenco accessori opzionali

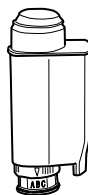
Pennello per la pulizia: per rimuovere la polvere di caffè dal vano di servizio.



Grasso lubrificante: consente la lubrificazione periodica del Gruppo Caffè.



Filtro acqua: elimina sapori sgradevoli che possono essere presenti nell'acqua e abbassa la durezza dell'acqua consentendo un miglior utilizzo della macchina.




Pastiglie per pulizia gruppo: consentono una corretta pulizia del gruppo caffè, allungandone la durata.



Decalcificante: consente l'eliminazione del calcare che si deposita nel circuito idraulico a causa del normale utilizzo.



5.3 Collegamento alla rete elettrica

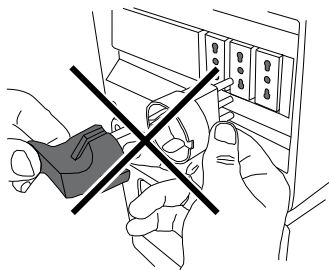
 Quest'operazione deve essere effettuata solo da personale tecnico specializzato o dal gestore.

⚠ È cura del Manutentore Tecnico, responsabile dell'installazione dell'apparecchio, accertarsi che:

- l'impianto di alimentazione elettrica sia rispondente alle norme vigenti di sicurezza;
- la tensione di alimentazione sia corrispondente a quella indicata nella targhetta dati.

⚠ In caso di dubbi, non procedere all'installazione e richiedere un controllo accurato dell'impianto da parte di personale qualificato ed abilitato a svolgere queste mansioni.

⊘ Non utilizzare adattatori o prese multiple.

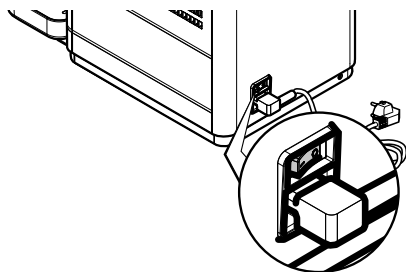


👉 Verificare che la spina del cavo di alimentazione sia facilmente accessibile anche dopo l'installazione.

6 DESCRIZIONE COMANDI

6.1 Interruttore generale


È posto nella parte posteriore della macchina in basso a sinistra. In posizione "I" accende la macchina (abilitazione funzioni elettriche). In posizione "O" spegne la macchina (disabilitazione funzioni elettriche).

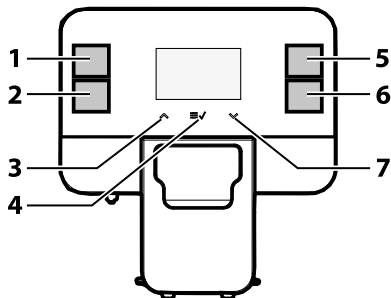


6.2 Display

Il display visualizza i messaggi durante la fase di normale funzionamento, durante la fase di programmazione e di manutenzione.

6.3 Tastiera

 La funzione di ogni tasto cambia al variare della fase (ordinaria di erogazione o di programmazione) in cui si trova l'apparecchio.



1	Tasto "Espresso"
2	Tasto "Hot Water"
3	Tasto "Up"
4	Tasto "MENU/OK"
5	Tasto "Coffee"
6	Tasto "Americano"
7	Tasto "Down"

6.4 Descrizione tasti in fase di normale funzionamento

Tasto "Espresso"

Premendo questo tasto si avvia l'erogazione di un "espresso". Premendo due volte consecutivamente si avvia l'erogazione di un "espresso x2".

Tasto "Hot Water"

Premendo questo tasto si avvia l'erogazione dell'acqua calda.

Tasto "Up"

Premendo questo tasto si possono scorrere verso l'alto le voci del menu utente.

Tasto "MENU/OK"

Premendo questo tasto si può accedere al menu utente che consente di effettuare alcuni lavaggi della macchina (gruppo infusione) e di accedere al menu tecnico. Una volta entrati nel menu questo tasto permette di confermare la voce del menu selezionata.

Se, all'interno di un menu, si tiene premuto per circa 3 secondi si esce da tutte le schermate e si torna al "pronto macchina".

Tasto "Coffee"


Premendo questo tasto si avvia l'erogazione di un "coffee". Premendo due volte consecutivamente si avvia l'erogazione di un "coffee x2".

Tasto "Americano"

Premendo questo tasto si avvia l'erogazione di un caffè Americano.

Tasto "Down"

Premendo questo tasto si possono scorrere verso il basso le voci del menu utente.


 Ciascun tasto della tastiera è abilitato al risveglio della macchina qualora sia entrata in funzione la modalità di stand By.

7 RIFORNIMENTI E MESSA IN SERVIZIO

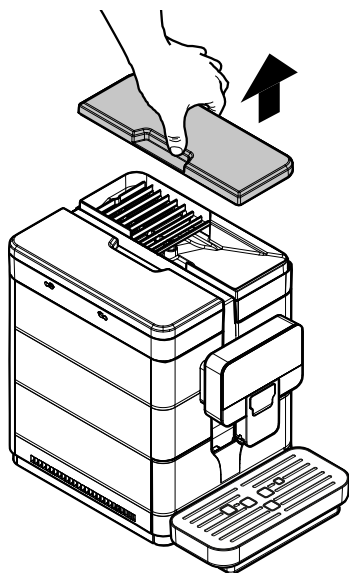
7.1 Miscele di caffè


- Si consiglia di usare caffè fresco, non untuoso e di grana media.
- Utilizzare una miscela per caffè espresso.
- Per ottenere un espresso forte e aromatico, usare le miscele speciali per macchine espresso.
- Conservare il caffè al fresco in un contenitore chiuso ermeticamente.

7.2 Rifornimento caffè in grani

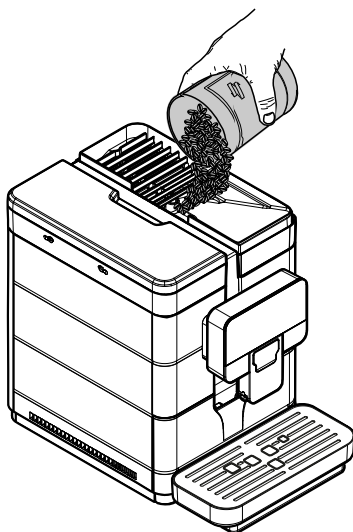
 Immettere nel contenitore sempre e soltanto caffè in grani. Non introdurre caffè macinato, solubile, nonché altri oggetti che danneggiano la macchina.


Togliere il coperchio dal contenitore caffè.




 Il contenitore può essere provvisto di un differente sistema di sicurezza in base alle norme del paese d'utilizzo della macchina.

Versare il caffè in grani all'interno del contenitore.




 Per effettuare le operazioni di riempimento del contenitore caffè utilizzare guanti sterili monouso per evitare la contaminazione batteriologica.

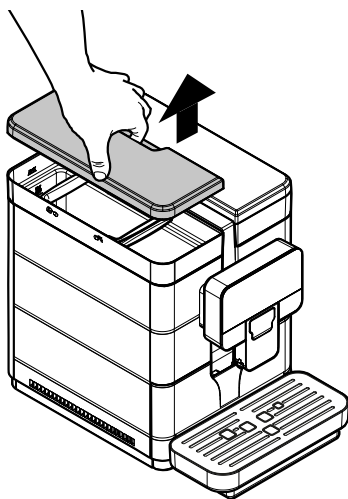
Riposizionare il coperchio sul contenitore caffè.

 Nel caso il serbatoio acqua non sia inserito, verificare che nessun chicco di caffè cada all'interno del vano serbatoio, in tal caso rimuoverlo per evitare malfunzionamenti.

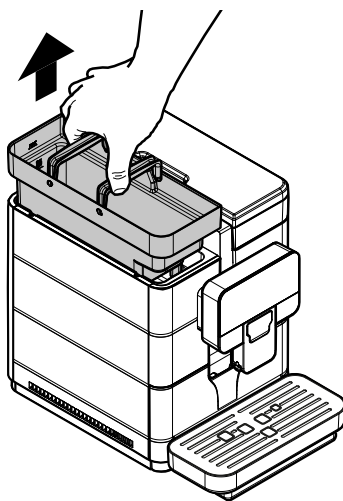
7.3 Riempimento serbatoio acqua

 Prima del primo utilizzo lavare con cura il serbatoio dell'acqua. Il serbatoio deve essere riempito solo con acqua fresca potabile. Acqua calda, gassata o altri liquidi danneggiano la macchina.

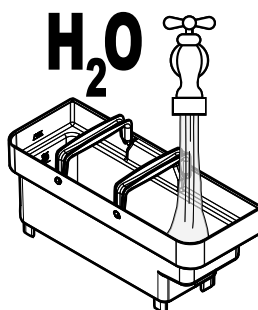
Rimuovere il coperchio del serbatoio dell'acqua.




Rimuovere il serbatoio; sollevarlo utilizzando le apposite maniglie installate all'interno.



Sciaccarlo e riempirlo con acqua fresca; non superare il livello (MAX) riportato nel serbatoio.

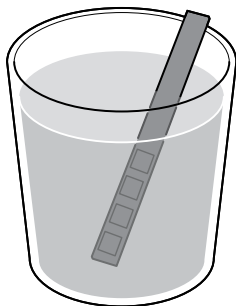



 Per effettuare le operazioni di riempimento serbatoio acqua utilizzare guanti sterili monouso per evitare la contaminazione batteriologica.

Reinserire il serbatoio nella sede apposita e riposizionare il coperchio.

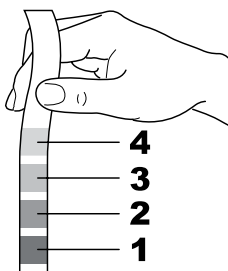
7.4 Misurazione e regolazione durezza acqua

La misurazione della durezza dell'acqua è molto importante per gestire correttamente il filtro anticalcare e la frequenza di decalcificazione della macchina. Immergere, per 1 secondo nell'acqua, il provino per il test di durezza dell'acqua.



 Il test è valido solo per una misurazione.

Verificare quanti quadrati variano il colore e consultare la tabella.



I numeri sono corrispondenti alle impostazioni che trovate nella regolazione della macchina illustrata di seguito.

1	DUREZZA 1 (molto dolce)
2	DUREZZA 2 (dolce)
3	DUREZZA 3 (media)
4	DUREZZA 4 (dura)

Accedere alla programmazione della macchina come descritto nel paragrafo "Accesso al menu tecnico".

Menu Tecnico
Impostazioni
Statistiche
Esci

Selezionare la voce "IMPOSTAZIONI" e premere il tasto "Ok".

Impostazioni
MENU CREDITI
CONFIG. BEVANDE
MENU MACCHINA

Per selezionare la voce "MENU MACCHINA" premere il tasto "DOWN".

Impostazioni
MENU CREDITI
CONFIG. BEVANDE
MENU MACCHINA

Premere il tasto "OK" per accedere.

MENU MACCHINA
MENU GENERALE
MENU DISPLAY
MENU ACQUA


Premere il tasto "DOWN" fino a selezionare la voce "MENU ACQUA".

MENU MACCHINA
MENU GENERALE
MENU DISPLAY
MENU ACQUA

Premere il tasto "OK" per accedere.

MENU ACQUA
DUREZZA
FILTRO (0/8)
Esci

Premere il tasto "OK" per accedere nel menu "DUREZZA".

 La macchina viene fornita con una regolazione standard che soddisfa la maggior parte degli utilizzi.


DUREZZA
2
3
4


Premere il tasto "Up" per aumentare il valore o il tasto "Down" per diminuire il valore. Premere il tasto "OK" per confermare la modifica selezionata.


Dopo aver regolato la durezza dell'acqua installare il filtro anticalcare come descritto nel paragrafo successivo.

7.5 Filtro acqua

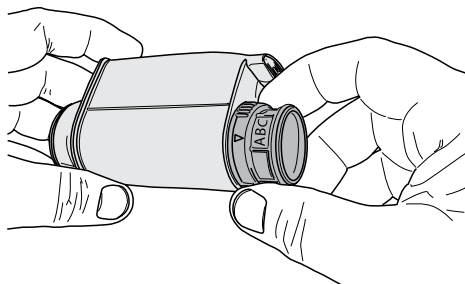
L'acqua è un componente fondamentale di ogni espresso ed è quindi molto importante filtrarla sempre in modo professionale. Per questo tutte le macchine possono disporre del filtro acqua. Il filtro è facile da usare e la sua sofisticata tecnologia previene efficacemente la formazione del calcare. Così l'acqua sarà sempre in perfette condizioni per dare al tuo espresso l'aroma più intenso.

 La misurazione della durezza dell'acqua è molto importante al fine di gestire correttamente il filtro acqua e la frequenza con la quale la macchina deve essere decalcificata.

 Il filtro anticalcare deve essere sostituito quando viene segnalato dalla macchina.

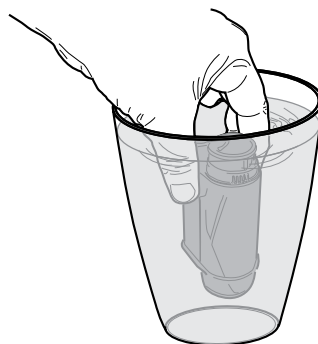
 Prima d'eseguire la decalcificazione il filtro anticalcare deve essere rimosso dal serbatoio dell'acqua.

Togliere il filtro acqua dalla confezione. Impostare il filtro in posizione standard sulla lettera B. Utilizzare il test durezza acqua non fornito con la macchina. Impostare l'"Intenza Aroma System", come specificato sulla confezione del filtro (vedere il paragrafo "Misurazione e regolazione durezza acqua").



A	Acqua dolce
B	Acqua dura (standard)
C	Acqua molto dura.

Immergere il filtro acqua in posizione verticale (con l'apertura verso l'alto) in acqua fredda e premere delicatamente i lati per far uscire le bolle d'aria.



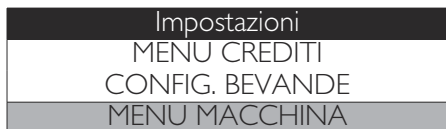
Accedere alla programmazione della macchina come descritto nel paragrafo "Accesso al menu tecnico".

Menu Tecnico
Impostazioni
Statistiche
Esci

Selezionare la voce "IMPOSTAZIONI" e premere il tasto "Ok".

Impostazioni
MENU CREDITI
CONFIG. BEVANDE
MENU MACCHINA

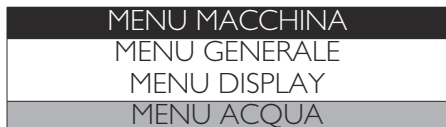
Per selezionare la voce "MENU MACCHINA" premere il tasto "DOWN".



Premere il tasto "OK" per accedere.



Premere il tasto "DOWN" fino a selezionare la voce "MENU ACQUA".



Premere il tasto "OK" per accedere.



Premere il tasto "DOWN" fino a selezionare la voce "FILTRO (0/8)".

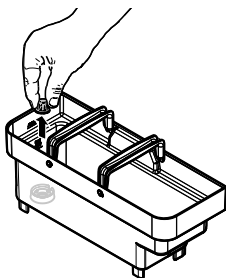


Premere il tasto "OK". Appare la seguente videata:



Rimuovere il serbatoio dalla macchina e svuotarlo.

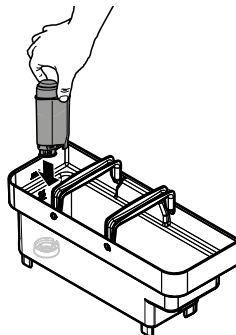
Rimuovere il filtrino bianco presente nel serbatoio, conservarlo in luogo asciutto protetto dalla polvere.



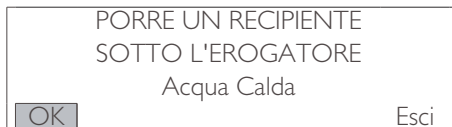
Selezionare "SI" e premere il tasto "OK". Appare la seguente videata:



Inserire il filtro nel serbatoio vuoto. Premere fino al punto d'arresto.



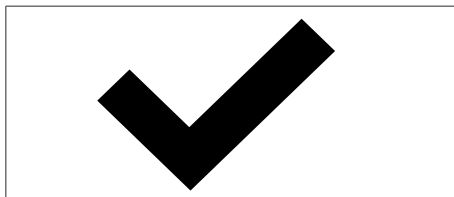
Riempire il serbatoio con acqua fresca potabile e reinserirlo nella macchina. Selezionare "OK" e premere il tasto "OK". Appare la seguente videata:



Porre un recipiente sotto l'erogatore acqua calda. Selezionare "OK" e premere il tasto "OK". Appare la seguente videata:




Inizia la fase di attivazione filtro. Ripremendo il tasto "OK" si può mettere in pausa l'operazione. Finita l'operazione la macchina esce dal menu.




Riempire nuovamente il serbatoio dell'acqua fino al livello MAX con acqua potabile fresca. Sulla schermata di macchina pronta compare l'icona Filter 100% per indicare che il filtro è stato installato.



7.5.1 Sostituzione del filtro acqua

 Sostituite il filtro acqua non appena la capacità scende a 0% e l'icona del filtro lampeggia velocemente.


 Sostituite il filtro acqua almeno ogni 3 mesi, anche se la macchina non ha ancora indicato la necessità di sostituirlo.


Estraete il filtro acqua. Seguite i passaggi riportati nella sezione "Filtro acqua". Sostituire il filtro e attivare quello nuovo. Il display aggiorna automaticamente il numero di filtri utilizzati. Questo dato viene aggiornato all'interno del menu soltanto se l'utente ha installato un filtro nuovo prima di aver esaurito il precedente o comunque non oltre l'ottavo della catena. Riempire nuovamente il serbatoio dell'acqua fino al livello MAX con acqua potabile fresca.


Sostituzione del filtro dopo l'utilizzo di 8 filtri

Estraete il filtro acqua. Seguite i passaggi riportati nella sezione "Filtro acqua". Saranno richieste anche tutte le operazioni che riguardano la fase di decalcificazione. Il display aggiorna automaticamente il numero di filtri utilizzati, portandolo a 0/8, ma solo a decalcificazione avvenuta e prima della nuova attivazione filtro. Riempire nuovamente il serbatoio dell'acqua fino al livello MAX con acqua potabile fresca.

7.6 Regolazione del grado di macinatura

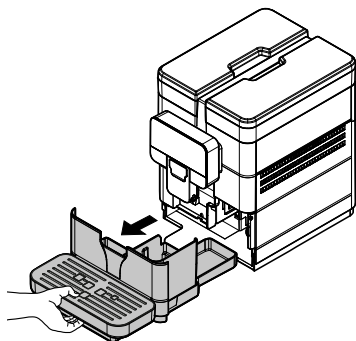
 Non inserire caffè macinato e/o solubile nel contenitore caffè in grani. È vietato introdurre qualsiasi materiale che non sia caffè in grani.

 Il macinacaffè contiene componenti in movimento che possono essere pericolosi; vietato introdurre le dita e/o altri oggetti.

 Prima di intervenire, per qualsiasi motivo, all'interno del contenitore caffè, spegnere la macchina premendo il tasto ON/OFF e staccare la spina dalla presa di corrente.

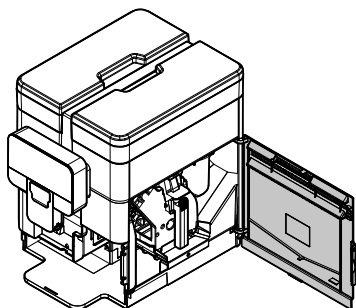
La macchina permette di effettuare una leggera regolazione del grado di macinatura del caffè per adattarlo al tipo di caffè utilizzato. La regolazione deve essere effettuata agendo sulla leva posta sul lato all'interno del vano di servizio della macchina.

Estrarre il cassetto raccogli gocce.



Rimuovere la vite che impedisce l'apertura accidentale dello sportello del vano di servizio. (* solo versione 120V USA).

Aprire lo sportello del vano di servizio e ruotare la leva di un solo scatto alla volta.



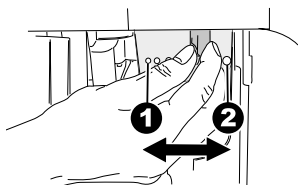
Richiudere lo sportello ed erogare 1-2 caffè per verificare la variazione del grado di macinatura. Ripetere l'operazione fino a quando non si raggiunge il grado desiderato.

Reinserire la vite che impedisce l'apertura accidentale dello sportello del vano di servizio. (* solo versione 120V USA).

I riferimenti indicano il grado di macinatura impostato; si possono impostare vari gradi di macinatura differente con i seguenti riferimenti:

1 - Macinatura Fine

2 - Macinatura Grossa



7.7 Regolazione "Aroma" - quantità caffè macinato

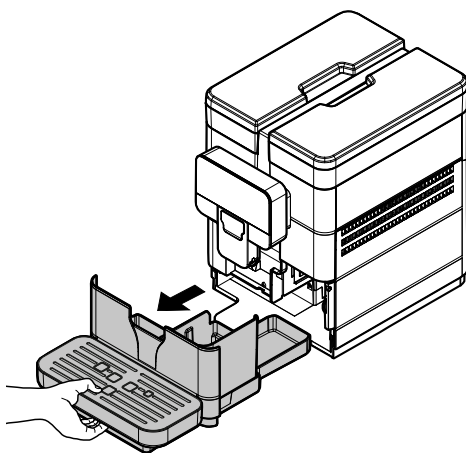
La macchina consente di regolare la quantità di caffè che viene macinata per la preparazione di ogni singolo caffè.

⚠ La leva di regolazione dell'Aroma deve essere ruotata solo quando il macinacaffè è fermo. La regolazione deve essere eseguita prima di erogare il caffè.

⚠ NON modificare la dose di caffè se l'opzione premacinatura è attiva (impostata su "ON").

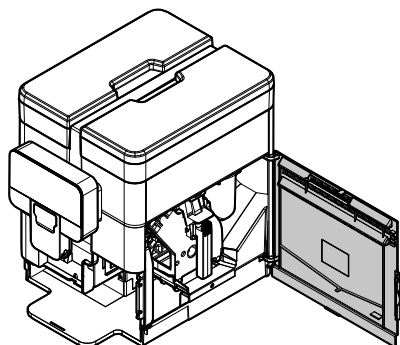
La regolazione deve essere effettuata agendo sulla leva posta sul lato all'interno del vano di servizio della macchina.

Estrarre la vasca raccogli gocce e il cassetto raccogli fondi.



Rimuovere la vite che impedisce l'apertura accidentale dello sportello del vano di servizio. (* solo versione 120V USA).

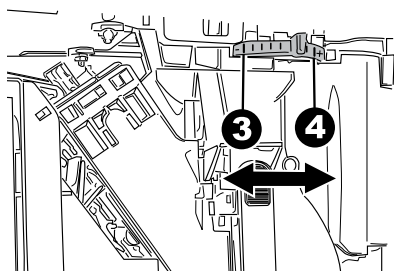
Aprire lo sportello del vano di servizio.



I riferimenti indicano la quantità di caffè macinato impostato; si possono impostare quantità differenti con i seguenti riferimenti:

3 - Minima quantità caffè (circa 6 grammi)

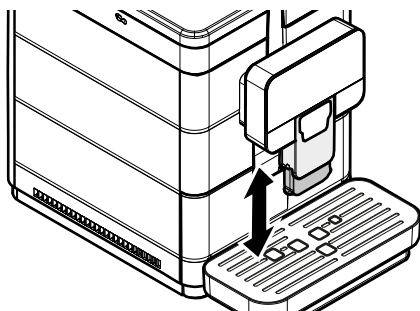
4 - Massima quantità caffè (circa 10 grammi)



7.8 Regolazione erogatore caffè

Con la macchina da caffè si possono utilizzare la maggior parte delle tazze/tazzine esistenti in commercio.

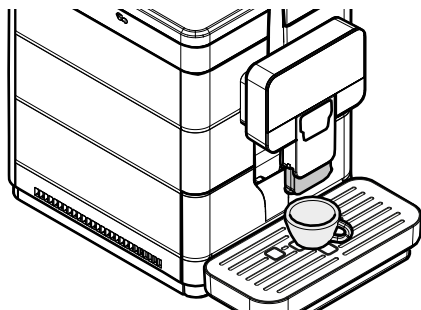
L'erogatore può essere regolato in altezza per meglio adattarsi alle dimensioni delle tazzine che volete utilizzare.



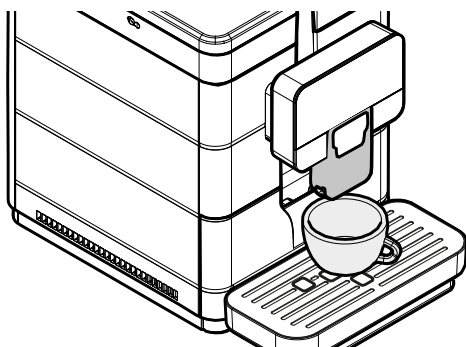
Per effettuare la regolazione, alzare o abbassare manualmente l'erogatore.

Le posizioni consigliate sono:

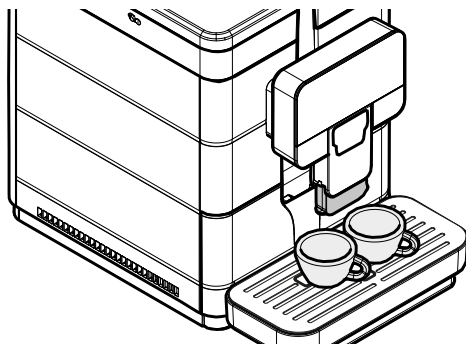
- Per l'utilizzo di tazzine piccole;



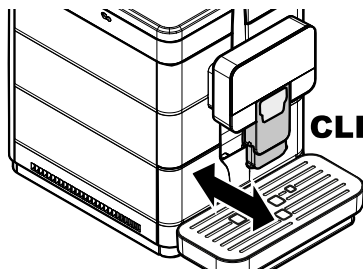
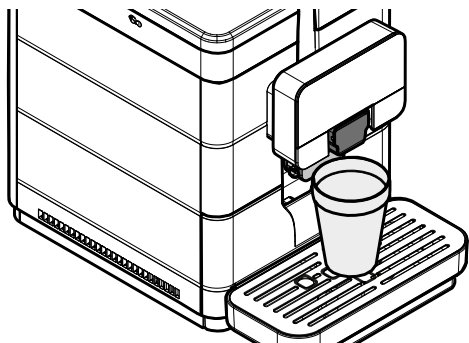
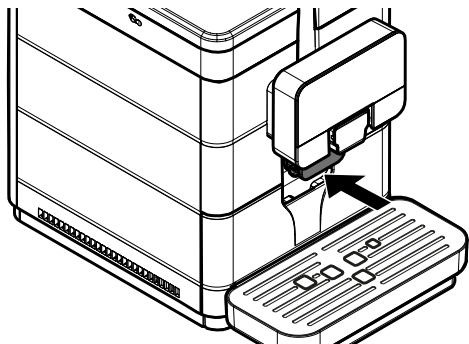
- Per l'utilizzo di tazze grandi.



Sotto all'erogatore possono essere posizionate due tazze/tazzine per erogare contemporaneamente due caffè.



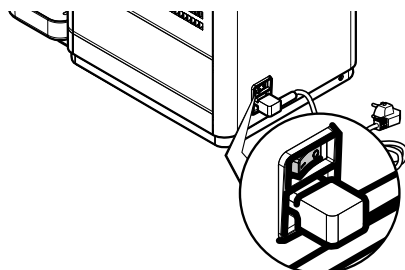
Spingere l'erogatore verso l'interno della macchina fino a battuta per consentire l'uso di bicchieri alti o MUG. In questo caso si può erogare un solo prodotto alla volta.




In caso contrario si potrebbero avere delle fuoriuscite di prodotto dall'esterno dell'erogatore.

7.9 Accensione / Spegnimento della macchina

L'accensione e lo spegnimento della macchina viene eseguito tramite il pulsante posto nella parte posteriore della macchina.




 Prima di ogni erogazione e/o quando si riporta l'erogatore in posizione di erogazione normale, assicurarsi che sia correttamente posizionato; questo si avverte quando si sente il CLICK che indica il corretto posizionamento.


7.10 Impostare la lingua (al primo utilizzo)

Al primo avvio, la macchina, chiede di selezionare e memorizzare la lingua desiderata per la visualizzazione dei messaggi.



Selezionare la lingua premendo il tasto "DOWN" o il tasto "UP". Premere il tasto "OK" per memorizzare la lingua. La macchina inizia il riscaldamento del sistema.

 Terminato il riscaldamento, la macchina esegue, al primo utilizzo, il caricamento del circuito e un ciclo di risciacquo dei circuiti interni nel quale viene erogata una piccola quantità di acqua. Attendere che questo ciclo venga portato a termine.

 In caso di mancato primo innesco (erogazione) effettuare ulteriori 2 tentativi. Al termine di questi 3 tentativi se il problema non fosse risolto, far riposare la macchina per 30 minuti e successivamente riprovare con 3 erogazioni. Qualora il problema dovesse sussistere contattare il Servizio Clienti.

7.11 Primo utilizzo - Dopo un lungo periodo d'inutilizzo

Eseguire i rifornimenti (come da istruzioni riportate nei punti precedenti).

Collegare la spina dell'apparecchio alla rete elettrica (vedi punto "Collegamento alla rete elettrica").

Per un perfetto Espresso: risciacquare il circuito caffè se la macchina viene utilizzata per la prima volta o dopo un periodo di lungo inutilizzo.

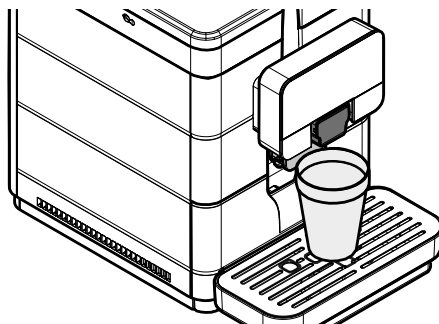
Queste semplici operazioni vi permetteranno di erogare sempre un ottimo caffè.

Devono essere eseguite:

- Al primo avvio;
- Quando la macchina rimane inutilizzata per lungo periodo (per più di 2 settimane).

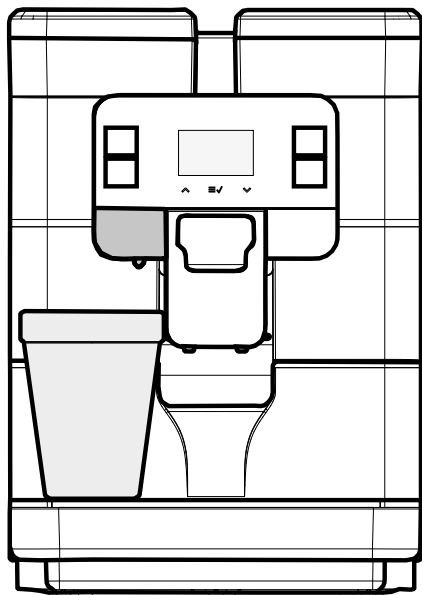
7.11.1 Dopo un periodo d'inattività

Vuotare il serbatoio acqua, lavarlo, sciacquarlo e riempirlo con acqua fresca (vedere paragrafo "Riempimento serbatoio acqua"). Inserire un contenitore capiente sotto l'erogatore caffè.



Premere il tasto "Coffee" per avviare l'erogazione. La macchina erogherà un caffè dall'erogatore; attendere il termine dell'erogazione e vuotare il contenitore. Ripetere le erogazioni per 3 volte.

Inserire un contenitore sotto l'erogatore acqua calda.



Premere il tasto "Hot Water" e avviare l'erogazione di ACQUA CALDA.

Terminata l'erogazione di acqua calda, vuotare il contenitore.

La macchina è pronta per l'uso.

7.12 Lavaggio parti a contatto con alimenti

Effettuare il lavaggio di tutte quelle parti che sono a contatto con alimenti.

- Lavarsi accuratamente le mani.
- Preparare una soluzione disinfettante antibatterica a base di cloro (prodotti reperibili presso negozi farmaceutici) seguendo le concentrazioni riportate sul prodotto stesso.
- Rimuovere tutti i coperchi e tutti i contenitori dall'apparecchio.
- Immergere tutto nella soluzione precedentemente preparata.


7.13 Uso dell'apparecchio


Prima di utilizzare la macchina è necessario aver letto attentamente la presente pubblicazione ed aver acquisito una buona conoscenza generale della macchina stessa.


Dopo un periodo di inattività dell'apparecchio è consigliabile rileggere, prima di riutilizzarlo, il paragrafo "Primo utilizzo - Dopo un lungo periodo d'inutilizzo".

Le procedure di selezione delle bevande sono riportate nel capitolo "Funzionamento ed uso".

8 MENÙ DI PROGRAMMAZIONE

 Questo capitolo descrive come impostare o modificare i parametri di programmazione dell'apparecchio.

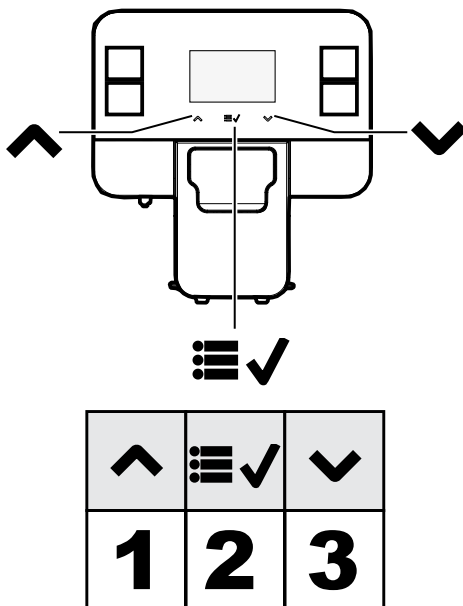
 È quindi opportuno leggerlo con attenzione, intervenendo solamente dopo aver compreso l'esatta sequenza delle operazioni da compiere.

 Tutte le operazioni descritte in questo capitolo sono di esclusiva competenza del gestore o del tecnico specializzato che dovranno organizzare tutte le sequenze operative e l'impiego di mezzi adeguati ad operare nel rigoroso rispetto delle norme vigenti in materia di sicurezza.

Il tecnico specializzato o il gestore possono modificare alcuni parametri di funzionamento della macchina in funzione delle esigenze personali dell'utente.

8.1 Descrizione tasti in fase di programmazione

Per navigare all'interno dei menu dell'apparecchio si utilizzano i tasti descritti in seguito.



Tasto 1 : Up

Permette di variare i parametri quando sono visibili.
(+) aumenta il valore

Tasto 2 : OK

Permette di confermare il parametro/valore quando questo è stato variato.

Tasto 3 : Down

Permette di variare i parametri quando sono visibili.
(-) diminuisce il valore

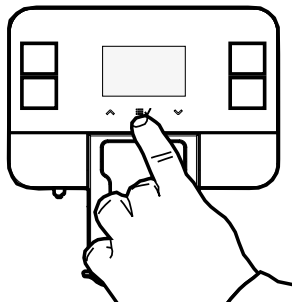
8.2 Programmazione utente

La struttura del menu utente è riportata nel punto "Struttura del menu utente".

Nel punto "Descrizione messaggi del menu utente" si descrivono tutte le voci presenti nel menu utente.

8.2.1 Accesso al menu utente

Quando la macchina è in "pronto per l'uso" accedere al menu principale attraverso la pressione del tasto "OK".



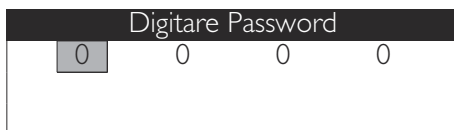
Appare la seguente videata:



Selezionare la voce "MENU UTENTE" e premere il tasto "OK".


⚠ I menu sono accessibili liberamente. È possibile però proteggerli tramite PASSWORD.

⚠ La PASSWORD non viene richiesta se impostata sul valore predefinito (0000). Deve essere modificata durante la prima messa in funzione della macchina in modo da impedire l'accesso al personale non autorizzato. Dopo la modifica la password deve essere inserita ogni volta che appare sul display:



ⓘ Se la password non viene inserita dopo 10 secondi la macchina torna alla videata precedente.

Per l'impostazione della PASSWORD fare riferimento al paragrafo "Impostazione password" dove viene illustrato come impostarla.

 Se la PASSWORD viene dimenticata può essere ricreata tramite l'inserimento di un codice PUK. Il codice PUK deve essere richiesto al servizio assistenza Saeco (Evoca group) che vi guiderà nella procedura.

8.2.2 Struttura del menu utente

Le voci principali del menu utente sono:

VOCE MENU
LAVAGGIO GRUPPO
Esci

8.2.3 Descrizione messaggi del menu utente

VOCE MENU	Descrizione
LAVAGGIO GRUPPO	Questa funzione consente all'utente di effettuare un lavaggio con acqua calda del gruppo infusione
Esci	Questa funzione riporta al menù principale

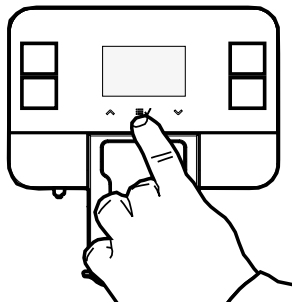
8.3 Programmazione Tecnico

La struttura del menu di programmazione è riportata nel punto "Struttura del menu di programmazione".

Nel punto "Descrizione messaggi del menu di programmazione" si descrivono tutte le voci presenti nel menu di programmazione.

8.3.1 Accesso al menu tecnico

Quando la macchina è in "pronto per l'uso" accedere al menu principale attraverso la pressione del tasto "OK".



Appare la seguente videata:



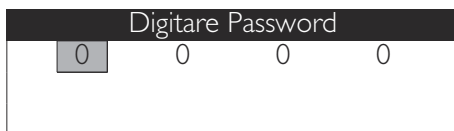
- Scorrere il menu principale fino alla voce "Menu Tecnico".
- Premere il tasto "OK".

Con la procedura descritta, si accede al menu di programmazione solo quando la macchina ha raggiunto la temperatura di funzionamento;

I menu sono accessibili liberamente. È possibile però proteggerli tramite PASSWORD.


⚠ Dopo la modifica la password deve essere inserita ogni volta che appare sul display:

⚠ La PASSWORD non viene richiesta se impostata sul valore predefinito (0000). Deve essere modificata durante la prima messa in funzione della macchina in modo da impedire l'accesso al personale non autorizzato.



Se la password non viene inserita dopo 10 secondi la macchina torna alla videata precedente.

Per l'impostazione della PASSWORD fare riferimento al paragrafo "Impostazione password" dove viene illustrato come impostarla.

 Se la PASSWORD viene dimenticata può essere ricreata tramite l'inserimento di un codice PUK. Il codice PUK deve essere richiesto al servizio assistenza Saeco (Evoca group) che vi guiderà nella procedura.

8.3.2 Struttura del menu tecnico

Questo menu consente di gestire alcuni parametri di funzionamento della macchina.

Le voci principali del menu di programmazione sono:

VOCE MENU
Impostazioni
MENU CREDITI
ABILITARE CREDITI
OFF
ON
AGGIUNGERE CREDITI
AZZERARE CREDITI
Sì
NO
MOSTRARE CREDITI
OFF
ON
Esci
CONFIG. BEVANDE
ESPRESSO
COFFEE
HOT WATER
AMERICANO
LUNGHEZZA BEVANDA
QUANTITA' ACQUA
Esci
Esci
MENU MACCHINA
MENU GENERALE
SUONO
OFF
ON
ECOMODE
OFF
ON
IMPOST. STAND-BY
15 Minuti

VOCE MENU
30 Minuti
60 Minuti
180 Minuti
360 Minuti
480 Minuti
600 Minuti
720 Minuti
960 Minuti
OFF
ALLARMI
ALLARME FONDI
OFF
ON
DECALCIFICAZIONE
OFF
ON
Esci
PRE-MACINATURA
OFF
ON
PRE-INFUSIONE
OFF
BASSA
ALTA
TEMPERATURA
Range da -5 a +5
PW UTENTE
PW TECNICO
MOSTRARE CONTATORI
ON
OFF
Esci
MENU DISPLAY
LINGUA
CONTRASTO
DISPLAY LOGO
Standard
Bean
Custom
Esci
MENU ACQUA
DUREZZA
FILTRO (0/8)
Esci
DECALCIFICAZIONE
IMP DI FABBRICA
LEGGI CONFIG
SCRIVI
CONFIGURAZIONI
Statistiche
Esci
AGGIORNAMENTO FW
BLUETOOTH
S/N MACCHINA
ATTIVAZIONE
Sì
NO
BLOCCO TASTIERA

VOCE MENU
ON
OFF
Esci
Esci
Esci
Statistiche
Bevande
STORICI
ESPRESSO
ESPRESSO X2
COFFEE
COFFEE X2
AMERICANO
HOT WATER
STORICO BEV CAFFE
Esci
AZZERABILI
ESPRESSO
ESPRESSO X2
COFFEE
COFFEE X2
AMERICANO
HOT WATER
AZZERAMENTO
Esci
Esci
ERRORI
LISTA
RESET ERRORI
Esci
ACQUA
DECALCIFICAZIONE
DALL'ULTIMA
DALLA PENULTIMA
DALLA TERZULTIMA
ESECUZIONI
Esci
LAVAGGIO GRUPPO
ESECUZIONI
DALL'ULTIMA
Esci
DA PRODUZIONE
Esci
Esci
Esci

8.3.3 Descrizione messaggi del menu tecnico

VOCE MENU	Descrizione
Impostazioni	Questo menu consente di accedere a tutti i parametri di configurazione della macchina
MENU CREDITI	Questo menu consente di attivare l'impiego dei crediti virtuali, caricarli sulla macchina, azzerarli e abilitare la visualizzazione della schermata di "Pronto per l'uso"
ABILITARE CREDITI	Questa funzionalità, se abilitata, permetterà l'erogazione di caffè soltanto se sono stati caricati in macchina dei crediti virtuali. La bevanda "hot water", invece, resta sempre erogabile. L'impostazione attualmente attiva risulta inclusa in un box rettangolare tratteggiato.
OFF	Questa impostazione disabilita il sistema di verifica dei crediti virtuali
ON	Questa impostazione abilita il sistema di verifica dei crediti virtuali
AGGIUNGERE CREDITI	Questa funzione consente di caricare crediti virtuali nella macchina
AZZERARE CREDITI	Questa funzione consente di azzerare tutti i crediti virtuali presenti in macchina
Si	
NO	
MOSTRARE CREDITI	Questa funzionalità, se abilitata, visualizza il numero di crediti disponibili nell'angolo inferiore sinistro della schermata principale di "Pronto per l'uso". L'impostazione attualmente attiva risulta inclusa in un box rettangolare tratteggiato. NOTA: Se l'impostazione "ABILITARE CREDITI" è configurata su "OFF" il menu non presenterà la voce "MOSTRARE CREDITI" e la configurerà automaticamente in "OFF"
OFF	Per disattivare la visualizzazione dei crediti. NOTA: Qualora i crediti virtuali fossero inferiori a 30 la macchina mostrerà a prescindere, nella schermata di "Pronto per l'uso" il valore residuo
ON	Per attivare la visualizzazione dei crediti
Esci	Questa voce consente all'utente di tornare al livello superiore del menu
CONFIG. BEVANDE	Questo menu consente di accedere alla funzionalità di regolazione delle dosi delle bevande.
ESPRESSO	Viene avviata l'erogazione di un Espresso finalizzata alla memorizzazione della lunghezza della bevanda
COFFEE	Viene avviata l'erogazione di un Coffee finalizzata alla memorizzazione della lunghezza della bevanda
HOT WATER	Viene avviata l'erogazione di un Hot water finalizzata alla memorizzazione della lunghezza della bevanda
AMERICANO	Si accede al sottomenu di configurazione bevanda Americano
LUNGHEZZA BEVANDA	Permette di impostare la lunghezza totale della bevanda (valori da 325 a 735)
QUANTITA' ACQUA	Permette di impostare la percentuale di acqua da erogare rispetto alla dose totale. L'impostazione attualmente attiva risulta inclusa in un box rettangolare tratteggiato (BASSA 30% / MEDIA 50% / ALTA 70%)
Esci	Questa voce consente all'utente di tornare al livello superiore del menu
Esci	Questa voce consente all'utente di tornare al livello superiore del menu
MENU MACCHINA	Questo menu consente di gestire i parametri generali di funzionamento e manutenzione della macchina.
MENU GENERALE	Per modificare le impostazioni di funzionamento della macchina.
SUONO	Questa funzione consente di attivare/disattivare il feedback acustico udibile alla pressione di un pulsante sulla tastiera. L'impostazione attualmente attiva risulta inclusa in un box rettangolare tratteggiato.
OFF	Per disattivare i toni acustici.
ON	Per attivare i toni acustici.
ECOMODE	Questa funzione caratterizza la gestione della temperatura della caldaia caffè quando la macchina è in "pronto per l'uso". La funzione, di default, è impostata su «OFF». L'impostazione attualmente attiva risulta inclusa in un box rettangolare tratteggiato.

VOCE MENU	Descrizione
OFF	In questo modo la caldaia caffè è mantenuta costantemente in temperatura per l'erogazione. In questo modo si ha un consumo maggiore d'energia perchè la macchina è sempre pronta all'utilizzo.
ON	In questo modo la caldaia caffè, a riposo, viene mantenuta ad una temperatura più bassa di quella necessaria per l'erogazione di una bevanda. In questo modo la macchina consuma meno energia, ma richiede più tempo per avviare l'erogazione di una bevanda. Questa impostazione è disabilitata di default da programmazione in fabbrica dell'apparecchio.
IMPOST. STAND-BY	Per impostare dopo quanto tempo, dall'ultima erogazione, la macchina passerà in stand-by. Il tempo di default impostato è «dopo 30 minuti». L'impostazione attualmente attiva risulta inclusa in un box rettangolare tratteggiato.
15 Minuti	Trascorso il tempo impostato la macchina si pone in stand-by.
30 Minuti	Per riattivare la macchina, premere su un tasto qualsiasi.
60 Minuti	Dopo aver eseguito la diagnosi delle funzioni e la fase di riscaldamento, la macchina è di nuovo pronta per l'uso.
180 Minuti	Quando il parametro è impostato su "OFF" la macchina rimane sempre attiva.
360 Minuti	
480 Minuti	
600 Minuti	
720 Minuti	
960 Minuti	
OFF	
ALLARMI	Permette di attivare e disattivare alcuni allarmi.
ALLARME FONDI	Questa funzionalità consente di abilitare/disabilitare l'allarme fondi, ovvero la segnalazione che il cassetto contenente le pastiglie di caffè già erogate è pieno e dev'essere svuotato. L'impostazione attualmente attiva risulta inclusa in un box rettangolare tratteggiato.
OFF	allarme disattivato
ON	allarme attivato
DECALCIFICAZIONE	Questa funzionalità abilita/disabilita la segnalazione (non bloccante) che è necessario decalcificare il circuito idraulico della macchina. Tale avviso viene mostrato con un'icona dedicata nella schermata di "Pronto per l'uso" (cfr. pag. 57). L'impostazione attualmente attiva risulta inclusa in un box rettangolare tratteggiato.
OFF	In questo modo la segnalazione è disattivata.
ON	In questo modo la segnalazione è attivata; sul display apparirà il messaggio quando la macchina necessita del ciclo di decalcificazione.
Esci	Questa voce consente all'utente di tornare al livello superiore del menu
PRE-MACINATURA	Questa funzionalità abilita/disabilita la pre-macinatura anticipata della successiva dose di caffè. In questo modo l'utente, alla selezione della bevanda, avrà già a disposizione la polvere di caffè pronta per l'infusione e risparmierà il tempo della macinatura. L'impostazione attualmente attiva risulta inclusa in un box rettangolare tratteggiato.
OFF	In questo modo la funzione di pre-macinatura è disattivata.
ON	In questo modo la funzione di pre-macinatura è attivata;
PRE-INFUSIONE	Questa funzionalità regola la pausa tra la pre-infusione della pastiglia e l'erogazione vera e propria. L'impostazione attualmente attiva risulta inclusa in un box rettangolare tratteggiato.
OFF	Disattiva la pre-infusione
BASSA	Attiva una pausa breve tra pre-infusione ed erogazione (2 secondi)
ALTA	Attiva una pausa lunga tra pre-infusione ed erogazione (4 secondi)
TEMPERATURA	Questa funzionalità permette di regolare un eventuale aumento/diminuzione della temperatura in tazza dei caffè
Range da -5 a +5	Consente di abbassare o aumentare la temperatura del prodotto su una scala compresa tra -5 e +5.

VOCE MENU	Descrizione
PW UTENTE	Questa funzionalità permette di impostare o disabilitare una password di accesso al menù Utente. NOTA: Inserire come password il valore '0000' equivale a disabilitare la password. Se la PASSWORD viene dimenticata, si deve avviare una procedura di ripristino contattando il servizio assistenza Saeco (Evoca group).
PW TECNICO	Questa funzionalità permette di impostare o disabilitare una password di accesso al menù Tecnico. NOTA: Inserire come password il valore '0000' equivale a disabilitare la password. Se la PASSWORD viene dimenticata, si deve avviare una procedura di ripristino contattando il servizio assistenza Saeco (Evoca group). Attenzione: la password del tecnico consente di accedere anche al menu utente
MOSTRARE CONTATORI	Questa funzione abilita/disabilita la visualizzazione del contatore totale caffè, durante la fase di accensione macchina.
ON	In questo modo la funzione di visualizzazione contatore è attivata.
OFF	In questo modo la funzione di visualizzazione contatore è disattivata.
Esci	Questa voce consente all'utente di tornare al livello superiore del menu
MENU DISPLAY	Questo menù consente di impostare la lingua dei testi mostrati nelle schermate e il livello di contrasto del display.
LINGUA	L'impostazione consente di selezionare la lingua dell'interfaccia utente tra le 17 seguenti: - ITALIANO - INGLESE - TEDESCO - FRANCESE - SPAGNOLO - PORTOGHESE - POLACCO - RUSSO - SLOVENO - OLANDESE - SVEDESE - UNGHERESE - CECO - SLOVACCO - RUMENO - GRECO - BULGARO La lingua attualmente in uso è inclusa in un box rettangolare tratteggiato.
CONTRASTO	Per impostare il corretto contrasto del display in funzione dell'illuminazione dell'ambiente.
DISPLAY LOGO	Questa funzionalità consente di modificare l'immagine (logo) mostrata nella schermata di "Pronto per l'uso" e durante l'avvio della macchina. L'impostazione attualmente attiva risulta inclusa in un box rettangolare tratteggiato.
Standard	Viene visualizzato il logo standard, ovvero "ROYAL".
Bean	Viene visualizzato un chicco di caffè come logo.
Custom	Questa funzionalità permette di impostare un logo personalizzato tramite l'applicazione Windows fornita ai clienti.
Esci	Questa voce consente all'utente di tornare al livello superiore del menu
MENU ACQUA	Questo menù consente di specificare la durezza dell'acqua in uso nella macchina e di gestire l'attivazione del filtro.
DUREZZA	Per modificare l'impostazione della durezza dell'acqua nella macchina. Grazie alla funzione "Durezza" potrete adattare la vostra macchina al grado di durezza dell'acqua che utilizzate, in modo che la macchina vi chieda di decalcificare al momento opportuno. Misurare la durezza dell'acqua come mostrato nel paragrafo "Misurazione e regolazione durezza acqua".

VOCE MENU	Descrizione
FILTRO (0/8)	Consente di verificare lo stato di attivazione del filtro acqua e di, eventualmente, attivarne uno nuovo.
Esci	Questa voce consente all'utente di tornare al livello superiore del menu
DECALCIFICAZIONE	Questa funzione consente l'avvio del ciclo di decalcificazione come descritto nell'apposito paragrafo.
IMP DI FABBRICA	Questa funzionalità consente di riportare tutte le configurazioni della macchina e le dosi delle bevande ai valori di fabbrica. NOTA: utilizzando questa funzionalità non vengono intaccati: - Crediti - Password - Stato filtro - Contatori e statistiche di utilizzo
LEGGI CONFIG	Questa funzionalità consente di sovrascrivere l'attuale configurazione della macchina (settaggi e dosi) caricandone un'altra da chiavetta USB. NOTA: Il file di configurazione su chiavetta deve essere stato generato, in precedenza, da una Royal Black, e deve avere estensione .MEM.
SCRIVI	In questo menù è possibile salvare su chiavetta USB l'attuale configurazione della macchina e le statistiche di utilizzo.
CONFIGURAZIONI	Questa funzionalità consente di generare e salvare su chiavetta USB un file .MEM contenente l'attuale configurazione (settaggi e dosi) della macchina. NOTA: I file .MEM generati potranno essere utilizzati per sovrascrivere la configurazione di macchine Royal Black.
Statistiche	Questa funzionalità permette di salvare su chiavetta USB, in formato file di testo .TXT, le statistiche di utilizzo della macchina, ovvero: - Contatori erogazioni bevande - Lista Errori - Cicli di manutenzione eseguiti
Esci	Questa voce consente all'utente di tornare al livello superiore del menu
AGGIORNAMENTO FW	Questa funzionalità consente di aggiornare il firmware della macchina ad una versione più recente (fornita dal servizio assistenza Saeco (Evoca group)) attraverso una chiavetta USB. La selezione di questa opzione tramite il pulsante OK comporterà il riavvio della macchina. La macchina viene riavviata soltanto se il file di aggiornamento è presente in chiavetta ed è corretto; diversamente viene mostrato un messaggio di errore ed è possibile uscire dalla procedura di aggiornamento.
BLUETOOTH	Questa funzione consente di gestire il modulo bluetooth e funzionalità macchina ad esso associate
S/N MACCHINA	Questa funzionalità consente di leggere il S/N della macchina
ATTIVAZIONE	Questa funzionalità consente di attivare il modulo bluetooth nel caso la macchina ne fosse fornita
Si	Consente di attivare le funzionalità del modulo bluetooth e riavvia la macchina
NO	Disattiva il modulo bluetooth
BLOCCO TASTIERA	Questa funzionalità consente di bloccare i tasti bevanda della tastiera lasciando abilitati solo i tasti di navigazione menu. Questo per obbligare l'utente ad utilizzare l'APP per la richiesta delle bevande.
ON	Blocca la tastiera interfaccia della macchina. Solo i tasti di navigazione rimangono abilitati
OFF	Sblocca la tastiera interfaccia della macchina.
Esci	Questa voce consente all'utente di tornare al livello superiore del menu
Esci	Questa voce consente all'utente di tornare al livello superiore del menu
Esci	Questa voce consente all'utente di tornare al livello superiore del menu

VOCE MENU	Descrizione
Statistiche	Questa funzione consente di accedere alla visualizzazione di: - Contatori Prodotti - Lista Errori - Contatori decalcificazione e Lavaggi
Bevande	Questa funzione consente di visualizzare il numero di prodotti erogati della macchina distinti per singola tipologia di bevanda
STORICI	In questa sezione è possibile visualizzare il numero totale di bevande erogate dalla messa in esercizio della macchina. Questi contatori non sono azzerabili.
ESPRESSO	N° di Espresso totali erogati.
ESPRESSO X2	N° di Espresso x2 totali erogati.
COFFEE	N° di Coffee totali erogati.
COFFEE X2	N° di Coffee x2 totali erogati.
AMERICANO	N° di Americano totali erogati.
HOT WATER	N° di Hot water totali erogati.
STORICO BEV CAFFE	N° totale di prodotti a base di caffè erogati.
Esci	Questa voce consente all'utente di tornare al livello superiore del menu
AZZERABILI	In questa sezione è possibile visualizzare il numero totale di bevande erogate rispetto all'ultima volta in cui questi contatori "parziali" sono stati azzerati
ESPRESSO	N° di Espresso erogati dall'ultimo AZZERAMENTO.
ESPRESSO X2	N° di Espresso x2 erogati dall'ultimo AZZERAMENTO.
COFFEE	N° di Coffee erogati dall'ultimo AZZERAMENTO.
COFFEE X2	N° di Coffee x2 erogati dall'ultimo AZZERAMENTO.
AMERICANO	N° di Americano erogati dall'ultimo AZZERAMENTO.
HOT WATER	N° di Hot water erogati dall'ultimo AZZERAMENTO.
AZZERAMENTO	Per azzerare tutti i contatori "parziali" delle bevande erogate.
Esci	Questa voce consente all'utente di tornare al livello superiore del menu
Esci	Questa voce consente all'utente di tornare al livello superiore del menu
ERRORI	Questa funzione consente di gestire e visualizzare gli errori avvenuti in macchina: - LISTA - RESET ERRORI
LISTA	Questa funzione consente visualizzare gli errori avvenuti in macchina.
RESET ERRORI	Questa funzione azzerata la lista degli errori
Esci	Questa voce consente all'utente di tornare al livello superiore del menu
ACQUA	In questa sezione è possibile visualizzare le informazioni di utilizzo della macchina relativamente alle operazioni di manutenzione, all'utilizzo dell'acqua in generale
DECALCIFICAZIONE	In questa sezione vengono visualizzate le statistiche relative ai cicli di decalcificazione attuati sulla macchina
DALL'ULTIMA	Indica il numero di impulsi turbina processati dall'ultima volta in cui è stata completata la fase di lavaggio di una decalcificazione
DALLA PENULTIMA	Indica il numero di impulsi turbina processati tra la penultima e l'ultima volta in cui è stata completata la fase di lavaggio di una decalcificazione
DALLA TERZULTIMA	Indica il numero di impulsi turbina processati tra la terzultima e la penultima volta in cui è stata completata la fase di lavaggio di una decalcificazione
ESECUZIONI	Indica il numero totale di decalcificazioni effettuate sulla macchina. Il numero di esecuzioni indica quante decalcificazioni sono state completate. La decalcificazione si intende completata quando si porta a compimento almeno la prima fase, ovvero il lavaggio con decalcificante.
Esci	Questa voce consente all'utente di tornare al livello superiore del menu
LAVAGGIO GRUPPO	Questa funzione consente di visualizzare contatori inerenti i lavaggi del gruppo infusione effettuati.
ESECUZIONI	Indica il numero di lavaggi del gruppo infusione effettuati
DALL'ULTIMA	Indica il numero di impulsi turbina processati dall'ultima volta in cui è stato completato un ciclo completo di lavaggio del gruppo di infusione
Esci	Questa voce consente all'utente di tornare al livello superiore del menu

VOCE MENU	Descrizione
DA PRODUZIONE	Indica il numero totale di impulsi turbina processati dalla macchina sin dalla messa in esercizio
Esci	Questa voce consente all'utente di tornare al livello superiore del menu
Esci	Questa voce consente all'utente di tornare al livello superiore del menu
Esci	Questa funzione riporta al menù principale

8.3.4 Impostazione password

La PASSWORD deve essere impostata dal gestore per impedire l'accesso al personale non autorizzato che potrebbe modificare le regolazioni della macchina e provocarne il malfunzionamento.

È possibile impostare due password per l'accesso ai due diversi menu della macchina.

Per impostare la PASSWORD, seguire la procedura:

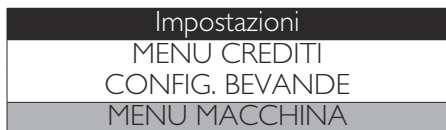
Accedere alla programmazione della macchina come descritto nel paragrafo "Accesso al menu tecnico".



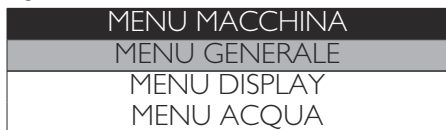
Selezionare la voce "IMPOSTAZIONI" e premere il tasto "Ok".



Per selezionare la voce "MENU MACCHINA" premere il tasto "DOWN".



Premere il tasto "OK" per accedere. Appare la seguente videata:



Premere il tasto "OK" per accedere alla voce "MENU GENERALE". Appare la seguente videata:



Scorrere il menu con il tasto "Down" e selezionare la voce "PW UTENTE" per impostare la password utente o la voce "PW TECNICO" per impostare la voce tecnico.



Premere il tasto "OK" per accedere. Appare la seguente videata:




Per immettere la password:


Premere il tasto "Up" o il tasto "Down" per impostare il numero desiderato. Premere il tasto "OK" per passare al successivo.


Ripetere i punti fino all'inserimento della password impostata. Inserito l'ultimo numero si ritorna nella videata del menu precedente.

Se si vuole modificare una password già impostata il procedimento sarà il medesimo.

9 FUNZIONAMENTO ED USO

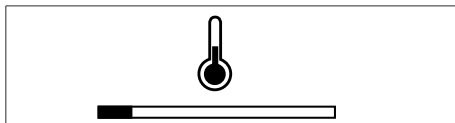
 Questo apparecchio può essere utilizzato da bambini di età maggiore di 8 anni o da persone con ridotte capacità fisiche, sensoriali o mentali, o senza esperienza e conoscenza, se sono controllati o istruiti all'uso dell'apparecchio in modo sicuro e tale da comprendere i rischi coinvolti.


 I bambini non devono giocare con l'apparecchio. La pulizia e la manutenzione dell'apparecchiatura non deve essere fatta da bambini senza supervisione.

 Dopo un prolungato periodo di inattività, per ragioni igieniche, si consiglia di risciacquare a fondo il circuito.

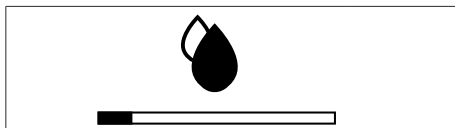
9.1 Riscaldamento e risciacquo


All'accensione, la macchina inizia la fase di riscaldamento; attendere che questa venga portata a termine.




 La barra avanza e mostra che la macchina sta eseguendo il riscaldamento del sistema.

Terminato il riscaldamento, la macchina esegue un ciclo di risciacquo dei circuiti interni.




 La barra avanza e mostra che la macchina sta eseguendo il ciclo di risciacquo del sistema.

Viene erogata una piccola quantità di acqua. Attendere che il ciclo venga portato a termine.

 Si può interrompere il ciclo premendo sul tasto illuminato.



Quando appare il logo la macchina è pronta al funzionamento.

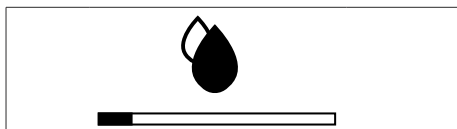
 Se la macchina viene utilizzata per la prima volta o è rimasta ferma per un lungo periodo contattare il Gestore per eseguire la messa in funzione.

9.2 Ciclo di risciacquo / autopulizia

Il ciclo consente di risciacquare il circuito caffè interno con acqua fresca. Questo ciclo viene eseguito:

- All'avvio della macchina (con caldaia fredda);
- Durante la fase di preparazione dello Stand-by (qualora sia stato erogato almeno un prodotto caffè);


Viene erogata una piccola quantità d'acqua che risciacqua e riscalda tutti i componenti; in questa fase appare il simbolo.




Attendere che questo ciclo venga portato a termine automaticamente; si può interrompere l'erogazione premendo il tasto illuminato.

9.3 Amica dell'ambiente: Stand-by

La macchina è predisposta per il risparmio energetico. Dopo un determinato periodo di inattività dall'ultima erogazione la macchina si spegne automaticamente. Questo periodo di tempo viene impostato dal gestore nel menu tecnico.

 Durante la fase di spegnimento la macchina esegue un ciclo di risciacquo, qualora sia stato erogato un prodotto caffè.

 Il tempo può essere programmato secondo le esigenze (vedere istruzioni nel capitolo "Menu di programmazione").

Per riavviare la macchina è sufficiente premere un tasto del pannello comandi (se l'interruttore generale è posizionato su "I"); in questo caso la macchina eseguirà il risciacquo solo se la caldaia si è raffreddata.


9.4 Erogazione caffè


Per erogare il caffè occorre premere:
 il tasto "Espresso" per erogare un espresso;
 il tasto "Coffee" per erogare un caffè;
 il tasto "Americano" per erogare un caffè di tipo americano;

Successivamente si avvia il ciclo di erogazione:


Per erogare 1 caffè premere una sola volta il tasto desiderato.

Per erogare 2 caffè premere 2 volte di seguito il tasto desiderato. Questa funzione non è disponibile sulla bevanda Americano.


 Per l'erogazione di 2 caffè, la macchina provvede automaticamente a macinare e dosare la giusta quantità di caffè.


 La preparazione di due caffè richiede due cicli di macinatura e due cicli di erogazione gestiti automaticamente dalla macchina.

Dopo aver compiuto il ciclo di preinfusione, il caffè comincia a fuoriuscire dall'erogatore. L'erogazione del caffè si ferma automaticamente quando viene raggiunto il livello impostato; è comunque possibile interrompere l'erogazione del caffè premendo di nuovo il tasto del prodotto selezionato quando il led retrostante non lampeggia, ma è fisso.

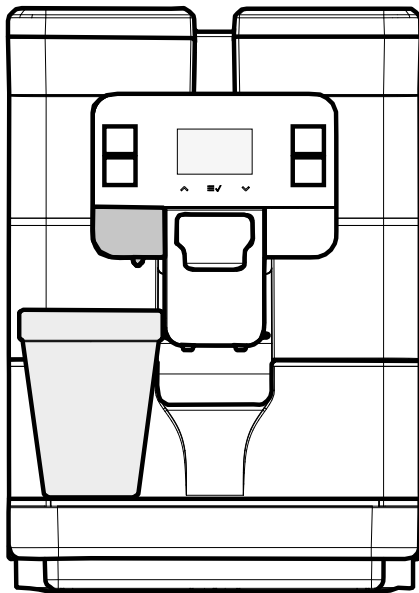
 La macchina è regolata per preparare un vero espresso. Questa caratteristica potrebbe allungare leggermente i tempi d'erogazione a tutto vantaggio del gusto intenso del caffè.

9.5 Erogazione di acqua calda

 Pericolo di scottature! All'inizio dell'erogazione possono verificarsi brevi spruzzi d'acqua calda e/o vapore.

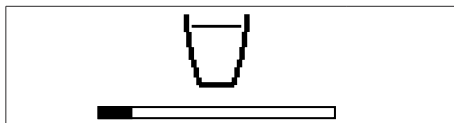
 L'erogatore acqua calda può raggiungere temperature elevate: evitare di toccarlo direttamente con le mani.

Prima d'erogare acqua calda accertarsi che la macchina sia pronta per l'uso. Posizionare un contenitore sotto all'erogatore acqua calda.



Premere il tasto d'erogazione "Hot Water", dall'erogatore acqua calda comincerà ad uscire in pochi istanti acqua calda.

Sul display appare:



L'erogazione del prodotto termina automaticamente quando viene raggiunto il livello predefinito. L'utente può interrompere l'erogazione del prodotto una volta raggiunta la quantità desiderata ripremendo il tasto "Hot Water".

9.6 Regolazione prodotti in tazza

Porre una tazza sotto all'erogatore.

La macchina consente di regolare la lunghezza dei prodotti erogati in tazza in funzione delle esigenze del consumatore e delle caratteristiche delle tazze/tazzine. La regolazione della lunghezza dei prodotti può essere eseguita dal gestore tramite tastiera ma in modo visivo. Si regola la quantità mentre viene erogata. Solo per la bevanda "Americano", dato il particolare ciclo di erogazione, si consente la regolazione della dose e della percentuale d'acqua in forma parametrica.

Accedere alla programmazione della macchina come descritto nel paragrafo "Accesso al menu tecnico".



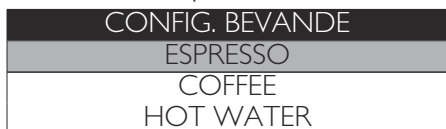
Selezionare la voce "IMPOSTAZIONI" e premere il tasto "Ok".



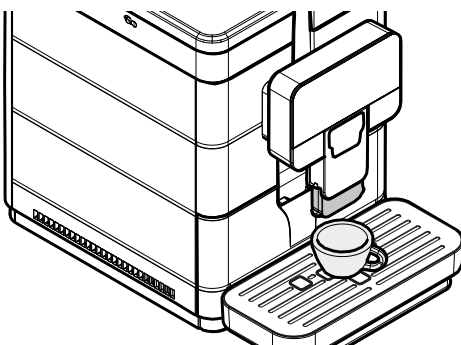
Per selezionare la voce "CONFIG. BEVANDE" premere il tasto "DOWN".



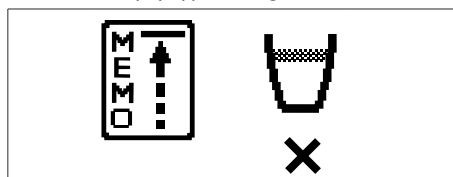
Premere il tasto "OK" per accedere.



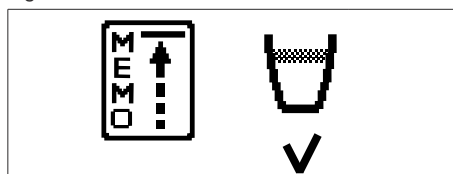
Selezionare la bevanda che si desidera programmare e fermare l'erogazione come indicato sul display quando lo si desidera. Come esempio, programmeremo un espresso.



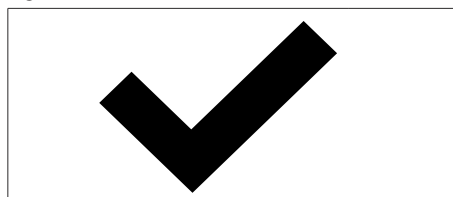
Selezionare la voce "Espresso". Premere il tasto "OK" per accedere. La macchina inizia la fase di erogazione del caffè. Sul display appare la seguente videata:



La "X" sotto la tazza indica che è possibile bloccare il processo (siamo ancora nella fase di macinatura). Se si preme il tasto "OK" in questo momento viene annullata la memorizzazione. Solo quando a display compare sotto la tazza la "V" si può salvare la regolazione della dose.



Da questo momento si deve premere il tasto "OK" quando, nella tazza, è stato raggiunto il quantitativo di caffè desiderato. Sul pannello comandi appare la seguente videata.



In questo caso il tasto "Espresso" è programmato. Ad ogni pressione, la macchina, provvede ad erogare la medesima quantità appena programmata.

Questo metodo di regolazione va bene per tutti i prodotti tranne che per il prodotto "AMERICANO". Per regolare la lunghezza di questo prodotto si utilizza il metodo di configurazione con parametri. Questo metodo permette di impostare i valori della lunghezza della bevanda e della quantità di acqua direttamente da tastiera. Questo sistema richiede poi una verifica di erogazione per constatare realmente la quantità di prodotto erogato.

Qui di seguito vengono mostrate tutte le sequenze operative necessarie.

Premere il tasto "DOWN" per selezionare la bevanda "AMERICANO".



Premere il tasto "OK" per accedere.



Premere il tasto "OK" per selezionare "LUNGHEZZA BEVANDA".

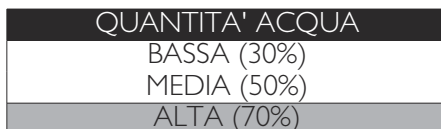


Premere il tasto "DOWN" o il tasto "UP" per selezionare il valore desiderato facendo scorrere la banda; il numero posto a lato identifica il valore (in Impulsi) relativo alla banda. Successivamente premere il tasto "OK" per confermare e uscire.

Premere il tasto "DOWN" per selezionare il menu "QUANTITA' ACQUA".




Premere il tasto "OK" per accedere.



Premere il tasto "DOWN" o il tasto "UP" per selezionare il valore desiderato. Successivamente premere il tasto "OK" per confermare e uscire.

Terminata questa fase, la bevanda è stata programmata e si consiglia di procedere ad una verifica visiva del risultato ottenuto.


9.7 Uso macchina con crediti

 Questo funzionamento può essere abilitato e disabilitato dal gestore del servizio.

La macchina è stata predisposta per poter gestire l'erogazione delle bevande secondo la logica dei crediti; sono concesse tante erogazioni di prodotto contenente caffè quanti sono i crediti inseriti dal gestore.


Quando sono finiti i crediti non sarà più possibile erogare prodotti con caffè.

I crediti residui sono visibili nella schermata di "pronto per l'uso" se è stata abilitata la funzione "MOSTRARE CREDITI".

 L'erogazione d'acqua calda non è gestita tramite i crediti ed è sempre possibile quando all'interno del serbatoio è presente acqua.

Ogni gestore decide autonomamente come gestire l'impostazione dei crediti e la ricarica degli stessi per consentire l'utilizzo della macchina.

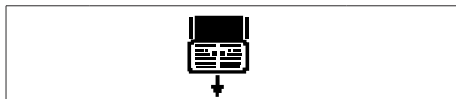
9.8 Svuotamento cassetto raccogli fondi e vasca raccogligocce

 Questa operazione deve essere effettuata con la macchina accesa e/o in stand-by.

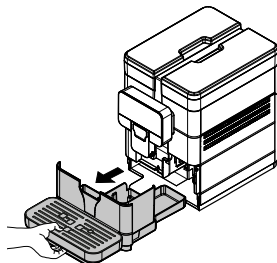
La macchina segnala quando il cassetto raccogli fondi ha raggiunto la capacità massima di contenimento. La prima segnalazione avvisa l'utente che il cassetto raccogli fondi deve essere vuotato e la macchina permette ancora l'erogazione di caffè. Sul display appare:



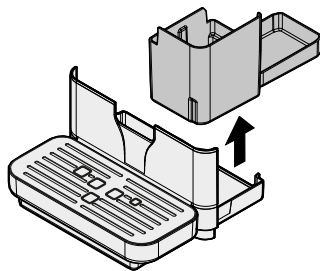
Se non viene effettuato lo svuotamento dei fondi dopo 5 cicli d'erogazione caffè la macchina si blocca e sul display appare:




In questo caso la macchina non consente l'erogazione di bevande. Per poter erogare bevande è obbligatorio svuotare il cassetto raccogli fondi dal caffè esausto. Estrarre la vasca raccogli gocce e il cassetto raccogli fondi.



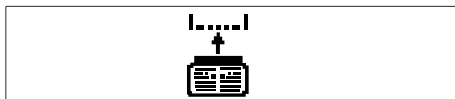
Sollevarlo il cassetto raccogli fondi.




Svuotare il cassetto raccogli fondi e la vasca raccogligocce.

 Lo svuotamento dei liquidi e dei fondi deve essere eseguito in modo separato ed idoneo.

Solo quando sul display appare:



Si può inserire il cassetto raccogli fondi e la vasca raccogligocce nella macchina.

 Se la vasca raccogligocce viene inserita senza il cassetto raccogli fondi la macchina non permette l'erogazione di prodotti.

Dopo averli inseriti sul display appare:



In questo caso la macchina è pronta per l'erogazione del caffè.

9.9 BLUETOOTH

(*se presente in macchina)

La macchina è predisposta per l'utilizzo di un modulo Bluetooth proprietario (di seguito BT). Se presente, va abilitato tramite Menù Tecnico, voce BLUETOOTH. Riferirsi al paragrafo "Descrizione messaggi menu tecnico" del capitolo "Menù di programmazione" per visualizzare la descrizione dei comandi disponibili.



Il BT permette di:

- Eseguire selezioni da remoto tramite app "Saeco Pro Up", anche senza registrazione. L'app è scaricabile inquadrando il seguente QR code.



- Impostare la macchina per la gestione dei crediti tramite portale "Saeco Pro Up". Il manuale dedicato è disponibile sul sito dell'eCommerce EVOCA. Qui di seguito il link al sito dell'eCommerce EVOCA, <https://ecommerce.evocagroup.com/>. È possibile accedere al sito anche inquadrando il seguente QR code.




- Effettuare la procedura di autenticazione.
- Selezionare il brand Saeco.
- Selezionare "Ricerca".


- Selezionare "Documenti".
- Selezionare "Manuali kit" nel box "Tipo documento".
- Inserire "New Royal" nel box "Descrizione Modello".
- Premere il tasto "Cerca".
- Cliccare sulla seguente icona:





- Selezionare il manuale dedicato.
- Ordinare e/o caricare i crediti in macchina da app "Saeco Pro Up", se loggati con utente registrato e abilitato.
- Effettuare regolazione di impostazione tecnica direttamente da app "Saeco Pro Up", se loggati con utente registrato e abilitato.

 In caso di manutenzione con macchina accesa prima di qualsiasi operazione, scollegare il cablaggio di collegamento del kit bluetooth.


10 PULIZIA E MANUTENZIONE


 Prima di eseguire qualsiasi operazione di pulizia e/o di manutenzione, scollegare il cavo d'alimentazione elettrica dalla presa di corrente.

 Il Costruttore declina ogni responsabilità per eventuali danni o malfunzionamenti causati da un'errata o scarsa manutenzione.

 Per prevenire fenomeni di ossidazione all'interno dell'apparecchio evitare l'utilizzo di pastiglie a base di cloro.

10.1 Note generali per il buon funzionamento


 I componenti non smontabili e l'apparecchio stesso vanno puliti, quando non specificato diversamente, solo con acqua fredda o tiepida, utilizzando panni umidi e spugne non abrasive.


 Non utilizzare getti d'acqua diretta sui componenti e/o sull'apparecchio.


Una manutenzione ed una pulizia regolari preservano e mantengono efficiente la macchina per un periodo maggiore e garantiscono il rispetto delle normali norme igieniche.


Per garantire il corretto funzionamento dell'apparecchio è consigliabile attenersi alle disposizioni ed alle tempistiche indicate nel "PIANO DI MANUTENZIONE".

10.2 Pulizia e manutenzione ordinaria

 Tutte le parti da pulire sono facilmente accessibili e non richiedono l'utilizzo di attrezzi.

 Tutti i componenti devono essere lavati esclusivamente con acqua tiepida e senza l'utilizzo di detersivi o solventi che potrebbero modificarne la forma e la funzionalità.


 I componenti smontabili non possono essere lavati nella lavastoviglie.


 Non pulire le parti elettriche con panni bagnati e/o con detersivi sgrassanti. Eliminare i residui di polvere con un getto di aria compressa asciutta o con un panno antistatico.

10.2.1 Piano di manutenzione

Operazioni da eseguire	A	B	C	D
Vasca raccogli gocce	-	X	-	-
Svuotamento e pulizia del cassetto raccogli fondi	X	-	-	-
Pulizia serbatoio acqua	-	-	X	-
Pulizia gruppo caffè	-	-	X	-
Lubrificazione Gruppo caffè	-	-	-	X
Pulizia Contenitore caffè	-	-	-	X
DECALCIFICAZIONE	X	-	-	-

- A** Quando segnalato
- B** Ogni giorno
- C** Ogni settimana
- D** Ogni mese o 500 erogazioni

 La pulizia della macchina e dei suoi componenti deve essere comunque eseguita una volta alla settimana.

 L'apparecchio ed i suoi componenti devono essere puliti e lavati dopo un periodo d'inutilizzo.

10.2.2 Pulizia vasca recupero acqua e cassetto fondi

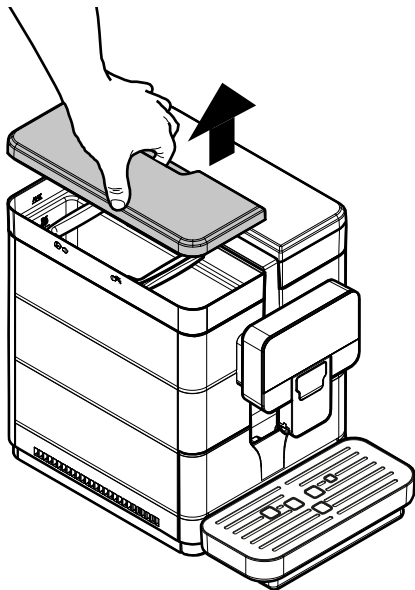
Il cassetto raccogli fondi deve essere svuotato e pulito ogni volta che la macchina lo segnala; è consigliato comunque uno svuotamento giornaliero. Per effettuare questa operazione, consultare il paragrafo "Svuotamento cassetto raccogli fondi e vasca raccogli gocce".

In ogni modo, quando si effettua la manutenzione della macchina è bene rimuovere e pulire in modo appropriato il cassetto raccogli fondi.

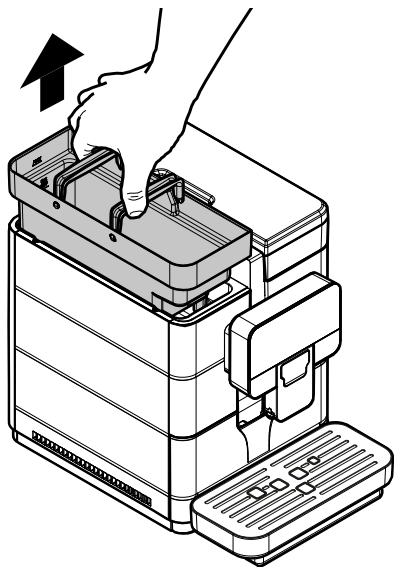
In tale occasione si consiglia di pulire anche le griglie d'appoggio delle tazzine.

10.2.3 Pulizia vasca acqua

Rimuovere il coperchio del serbatoio dell'acqua.



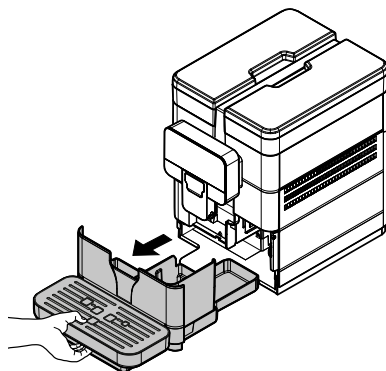
Rimuovere il serbatoio; sollevarlo utilizzando le apposite maniglie installate all'interno.



Lavare con un detergente non abrasivo, risciacquare con acqua fresca ed asciugare con cura.

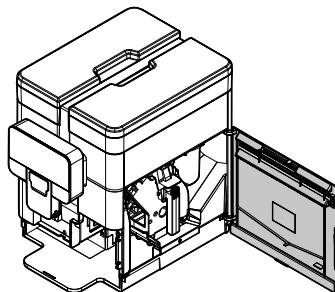
10.2.4 Pulizia del gruppo caffè

Il Gruppo Caffè deve essere pulito ogni volta che si riempie il contenitore di caffè in grani o, in ogni caso, almeno una volta alla settimana. Spegnere la macchina premendo l'interruttore su "O" ed estrarre la spina dalla presa di corrente. Estrarre la vasca raccogli gocce e il cassetto raccogli fondi.

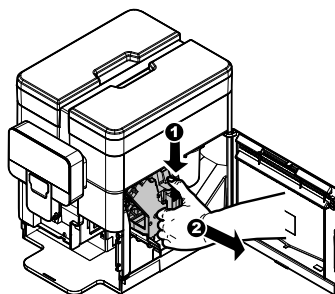


Rimuovere la vite che impedisce l'apertura accidentale dello sportello del vano di servizio. (* solo versione 120V USA).

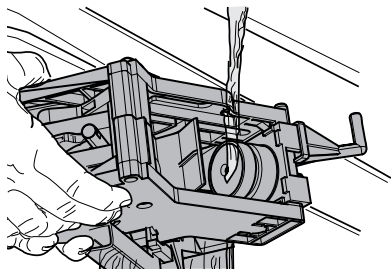
Aprire lo sportello di servizio.



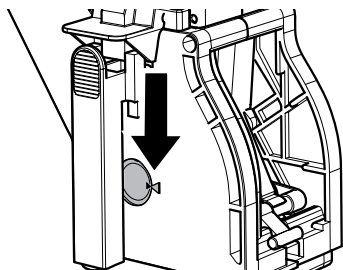
Estrarre il Gruppo Caffè tenendolo per l'apposita maniglia e premendo sul tasto «PRESS». Il Gruppo Caffè può essere lavato solo con acqua tiepida senza detergente.



Lavare il Gruppo Caffè con acqua tiepida; lavare con cura il filtro superiore. Prima di inserire il Gruppo Caffè nel suo alloggiamento, assicurarsi che l'acqua non sia rimasta all'interno della camera di erogazione.

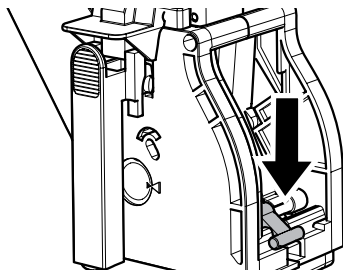


Assicurarsi che il Gruppo Caffè sia in posizione di riposo; I due segni di riferimento devono corrispondere.

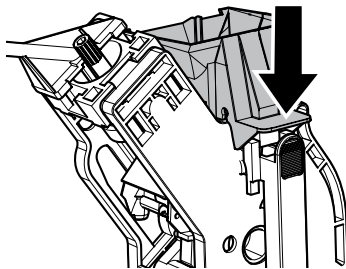


In caso contrario, eseguire l'operazione descritta di seguito:

Assicurarsi che la leva sia in contatto con la base del gruppo caffè.




Assicurarsi che il gancio per il blocco del Gruppo Caffè sia nella posizione corretta; per verificare la sua posizione premere fermamente il tasto "PRESS".



Introdurre di nuovo il Gruppo Caffè nell'apposito vano fino ad ottenerne l'aggancio **SENZA** premere sul tasto "PRESS".


Chiudere lo sportello di servizio.

Reinserire la vite che impedisce l'apertura accidentale dello sportello del vano di servizio. (* solo versione 120V USA).


 Prima di reinserire il gruppo caffè in macchina assicurarsi che questo sia completamente asciutto.

10.2.5 Pulizia Gruppo caffè con "Pastiglie sgrassanti"

Oltre alla pulizia settimanale, si consiglia di eseguire questo ciclo di pulizia con "Pastiglie sgrassanti" dopo circa 500 tazze di caffè o una volta al mese. Questa operazione completa il processo di manutenzione del gruppo caffè. Le "Pastiglie sgrassanti" per pulire il Gruppo caffè e i prodotti per la manutenzione possono essere acquistati presso il vostro rivenditore locale o presso i centri di assistenza autorizzati.

 Le "Pastiglie sgrassanti" non hanno alcuna proprietà di decalcificazione. Per la decalcificazione utilizzare decalcificante Saeco e seguire la procedura descritta nel capitolo "Decalcificazione".

Il ciclo di lavaggio non può essere interrotto. Deve essere presente una persona durante l'operazione.

 È vietato bere la soluzione erogata in questo processo. La soluzione deve essere eliminata.

Accedere al menu utente come descritto nel paragrafo "Accesso al menu utente".



Premere il tasto "OK" per accedere al ciclo di pulizia del Gruppo Caffè.



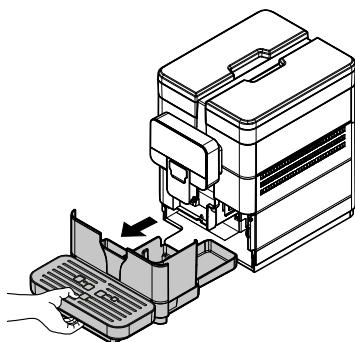
Premere il tasto "OK" per accedere.



Premere il tasto "OK" per avviare il ciclo di pulizia del gruppo.

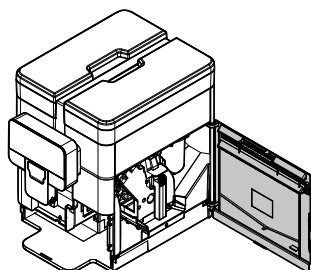


Estrarre la vasca raccogli gocce e il cassetto raccogli fondi.

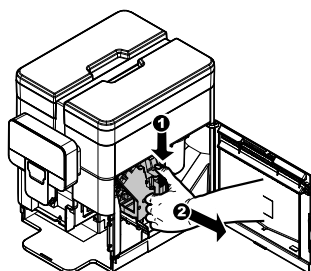


Rimuovere la vite che impedisce l'apertura accidentale dello sportello del vano di servizio. (* solo versione 120V USA).

Aprire lo sportello di servizio.




Estrarre il Gruppo Caffè tenendolo per l'apposita maniglia e premendo sul tasto «PRESS».

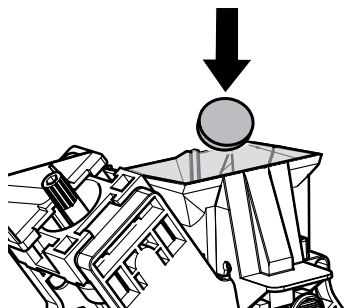


Premere il tasto "OK" per confermare l'estrazione del Gruppo Caffè.



 Nel caso venga confermata questa opzione si deve obbligatoriamente portare a termine il ciclo. Selezionare "ESCI" per uscire.

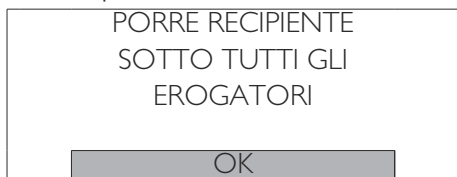
Inserire la pastiglia di pulizia nel Gruppo Caffè e riposizionare quest'ultimo nella macchina, avendo cura di reinserire tutti i componenti e chiudere lo sportello. Reinserire la vite che impedisce l'apertura accidentale dello sportello del vano di servizio. (* solo versione 120V USA).



Dopo aver inserito la pastiglia nel gruppo, premere il tasto "OK" per confermare.



Reinserire il gruppo caffè in macchina e premere il tasto "OK" per confermare.



Porre un recipiente sotto gli erogatori (acqua calda e caffè) e premere il tasto "OK" per confermare.



Il ciclo viene completato automaticamente dalla macchina.

Al termine del ciclo, la macchina si riporta nel ciclo normale di funzionamento dopo aver eseguito il ciclo di risciacquo.

- ☞ Si consiglia di rimuovere il gruppo e di lavarlo con acqua corrente fresca.
- ☞ Prima di reinserire il gruppo caffè in macchina assicurarsi che questo sia completamente asciutto.

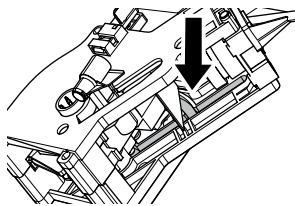
10.2.6 Lubrificazione Gruppo caffè

Lubrificare il Gruppo caffè dopo circa 500 tazze di caffè o una volta al mese. Il grasso per lubrificare il gruppo caffè e i relativi accessori possono essere acquistati presso il vostro rivenditore locale o presso i centri di assistenza autorizzati.

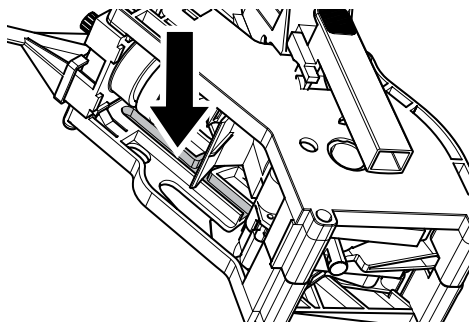
- ☞ Per visualizzare quanti caffè sono stati erogati consultare il menu "BEVANDE" nel menu "STATISTICHE" del menu tecnico (paragrafo "Descrizione messaggi del menu di programmazione").

Prima di lubrificare il gruppo caffè pulirlo sotto l'acqua corrente come spiegato nel capitolo "Pulizia del gruppo caffè".

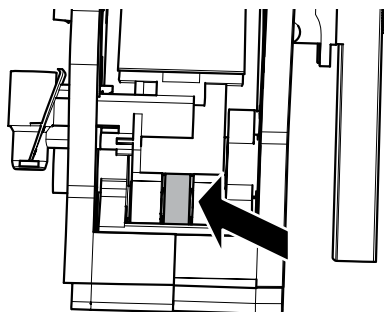
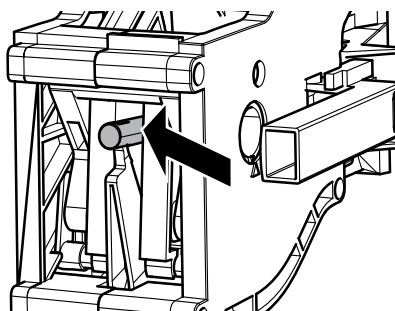
Lubrificare le guide del gruppo solo con il grasso Saeco.



Applicare il grasso in modo uniforme su entrambe le guide laterali.



Lubrificare anche l'albero.



Introdurre di nuovo il Gruppo Caffè nell'apposito vano fino ad ottenerne l'aggancio **SENZA** premere sul tasto "PRESS".

Chiudere lo sportello di servizio.

Reinserire la vite che impedisce l'apertura accidentale dello sportello del vano di servizio. (* solo versione 120V USA).

Inserire il cassetto raccogli fondi e il cassetto raccogli gocce.

10.2.7 DECALCIFICAZIONE

Il calcare è naturalmente presente nell'acqua che viene utilizzata per il funzionamento della macchina. Questo deve essere rimosso regolarmente perchè può intasare il circuito dell'acqua e del caffè del vostro apparecchio. La macchina indica sul display quando è necessaria la decalcificazione.



È sufficiente seguire le indicazioni di seguito descritte. Eseguire questa operazione prima che il vostro apparecchio smetta di funzionare perchè in questo caso la riparazione non è coperta da garanzia. Il decalcificante e i prodotti per la manutenzione possono essere acquistati presso il vostro rivenditore locale o presso i centri di assistenza autorizzati.


- ⚠ Non bere la soluzione decalcificante.
- ⚠ Non utilizzare in nessun caso l'aceto come decalcificante.
- ⚠ Togliere, se presente, il filtro anticalcare prima d'inserire il decalcificante.

Accendere la macchina con il tasto ON/OFF. Terminato il processo di risciacquo e riscaldamento appare la seguente videata:



Selezionare "SI" e premere il tasto "OK". Appare la seguente videata:



 Questa videata sarà visibile solo se è stato attivato il filtro acqua.

Rimuovere il serbatoio dalla macchina e svuotarlo. Rimuovere il filtro anticalcare. Selezionare "OK" e premere il tasto "OK". Appare la seguente videata:

VERSARE IL
DECALCIFICANTE
Nel serbatoio

OK Esci

Versare 250 ml di decalcificante nel serbatoio acqua. Selezionare "OK" e premere il tasto "OK". Appare la seguente videata:

AGGIUNGERE ACQUA
FINO A LIVELLO
CALC CLEAN

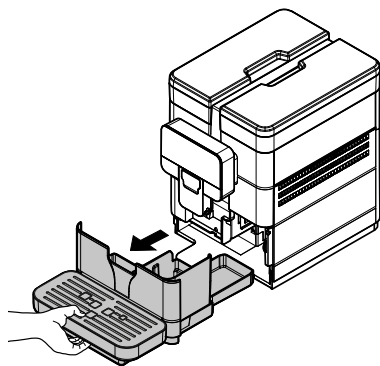
OK Esci

Reinserire il serbatoio acqua. Aggiungere acqua nel serbatoio acqua fino al livello "CALC CLEAN". Selezionare "OK" e premere il tasto "OK". Appare la seguente videata:

SVUOTARE
LA VASCA
RACCOGLIGOCCE

OK Esci

Rimuovere e svuotare la vasca raccogli gocce.



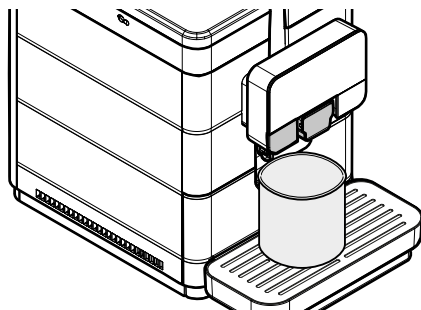
Dopo lo svuotamento reinserire la vasca raccogli gocce. Selezionare "OK" e premere il tasto "OK".

Appare la seguente videata:

PORRE UN RECIPIENTE
SOTTO TUTTI
GLI EROGATORI

OK Esci

Inserire un contenitore capiente sotto agli erogatori (acqua calda e caffè).



Selezionare "OK" e premere il tasto "OK". Appare la seguente videata:

FASE 1/2
DECALCIFICAZIONE

Progress bar with two vertical bars indicating the current stage of the process.

Inizia la prima fase di decalcificazione. Per mettere in pausa l'operazione premere il tasto "OK". Per riprendere l'operazione ripremere il tasto "OK". Quando la soluzione all'interno del serbatoio è terminata la macchina richiede di svuotare e risciacquare il serbatoio con acqua fresca potabile.

RISCIACQUARE IL
SERBATOIO E RIEMPIRLO
CON ACQUA FRESCA

OK

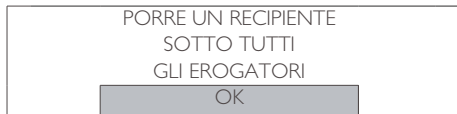
Risciacquare bene il serbatoio e riempirlo con acqua fresca potabile fino al livello MAX. Premere il tasto "OK". Appare la seguente videata:

SVUOTARE
LA VASCA
RACCOGLIGOCCE

OK

Rimuovere e svuotare la vasca raccogli gocce. Dopo lo svuotamento reinserire la vasca raccogli gocce. Premere il tasto "OK".

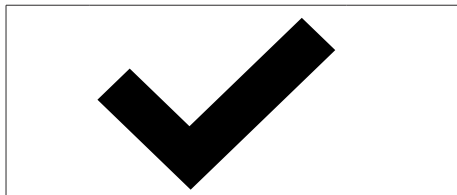
Appare la seguente videata:



Inserire un contenitore capiente sotto agli erogatori (acqua calda e caffè). Premere il tasto "OK". Appare la seguente videata:



Per mettere in pausa l'operazione premere il tasto "OK". Per riprendere l'operazione ripremere il tasto "OK". Finita l'operazione appaiono le seguenti videate:



Reinserire il filtrino bianco o il filtro acqua a seconda di come si è scelto di procedere. Selezionare quindi o "SÌ" o "NO" a seconda della scelta effettuata e premere il tasto "OK". Riempire nuovamente il serbatoio dell'acqua fino al livello MAX con acqua potabile fresca.

Dopo aver eseguito il ciclo di decalcificazione, svuotare i contenitori utilizzati per la raccolta dei liquidi durante la decalcificazione. La soluzione decalcificante deve essere smaltita secondo quanto riportato sul contenitore e/o dalle norme vigenti nel Paese d'utilizzo. Svuotare la vasca raccogligocce e reinserirla in posizione.

Se si vuole eseguire il ciclo di decalcificazione con la macchina già accesa si deve accedere alla programmazione come descritto nel paragrafo "Accesso al menu tecnico".



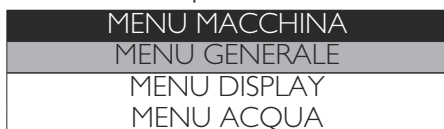
Selezionare la voce "IMPOSTAZIONI" e premere il tasto "Ok".



Per selezionare la voce "MENU MACCHINA" premere il tasto "DOWN".



Premere il tasto "OK" per accedere.



Premere il tasto "DOWN" fino a selezionare la voce "DECALCIFICAZIONE".







Premere il tasto "OK" per accedere.







A questo punto seguiranno tutte le videate della fase di decalcificazione spiegate precedentemente.





II RISOLUZIONE DEI PROBLEMI (TROUBLESHOOTING)







II.1 Segnalazioni

Nel presente capitolo sono descritti tutti i messaggi che la macchina fornisce all'utente e quali azioni possono e/o debbono essere eseguite dall'utente.

Segnali di avviso	Come ripristinare il messaggio
	Macchina in fase di accensione.
PREMERE UN TASTO	Macchina in Stand-By. Premere un tasto.
	Macchina in fase di riscaldamento preliminare per essere pronta all'uso.
	Macchina in fase di risciacquo del circuito caffè. Attendere che la macchina abbia terminato il ciclo.
	La macchina richiede di sostituire il filtro acqua con uno nuovo.
	La macchina sta eseguendo il ciclo di caricamento del circuito.
	La macchina richiede un ciclo di decalcificazione. Con questo messaggio si può continuare ad utilizzare la macchina ma si rischia di comprometterne il buon funzionamento. Si ricorda che i danni causati dalla mancata decalcificazione, non sono coperti da garanzia. All'accensione della macchina viene visualizzato un avviso per 5 secondi. Il ciclo di decalcificazione può essere effettuato solo attraverso il menu tecnico.
	La macchina segnala che fra pochi cicli sarà necessario procedere allo svuotamento del contenitore fondi (vedere paragrafo "Svuotamento cassetto raccogli fondi e vasca raccogli-gocce"). La macchina consente di erogare ancora dei prodotti.

Segnali di avviso	Come ripristinare il messaggio
 	<p>I crediti disponibili per l'erogazione delle bevande sono esauriti. Tutti i prodotti che contengono caffè sono disabilitati e i relativi LEDs sono spenti.</p>
	<p>Tentativo di riposizionamento gruppo in corso.</p>
<p>INIZ. BLUETOOTH ATTENDERE PREGO</p>	<p>Inizializzazione automatica del modulo Bluetooth. Attendere che la macchina porti a termine l'operazione.</p>
 <p>BLUETOOTH CONNESSO ATTENDERE PREGO</p>	<p>La macchina è connessa al Bluetooth, quindi i tasti non sono al momento abilitati.</p>
 <p>TASTIERA BLOCCATA</p>	<p>La tastiera prodotti è stata bloccata dal gestore.</p>
	<p>Simbolo lampeggiante. La macchina è connessa con Bluetooth.</p>

Segnali di allarme	Come ripristinare il messaggio
	<p>Inserire la vasca raccogliogocce e il cassetto raccogli fondi nella macchina.</p>
	<p>Per poter rendere operativa la macchina si deve estrarre leggermente la vasca raccogliogocce e il cassetto raccogli fondi, chiudere lo sportello di servizio e reinserire la vasca raccogliogocce e il cassetto raccogli fondi.</p>
	<p>Vuotare il cassetto raccogli fondi.</p>
	
<p>AGGIUNGERE CAFFE' E SELEZIONARE BEVANDA</p>	<p>Riempire il contenitore del caffè con caffè in grani e selezionare un prodotto.</p>

Segnali di allarme	Come ripristinare il messaggio
	Riempire il serbatoio dell'acqua.
	Inserire il Gruppo Caffè nella propria sede.
 RIAVVIARE LA MACCHINA	Spegnerla macchina. Riaccenderla dopo 30 secondi. Eseguire 2 o 3 tentativi.
 Exx	Se la segnalazione si ripresenta contattare il gestore e comunicare il codice evidenziato nel display.
	E' un allarme gestito dalla macchina. La macchina farà un ciclo di tentativi per riportarsi in pronto uso. Se non sarà possibile la macchina indicherà il tipo di errore.
ERRORE BLUETOOTH 	Il modulo Bluetooth non funziona più correttamente. Premere il tasto "OK" per uscire dall'errore e poter utilizzare la macchina con i tasti prodotti.

11.2 Problemi - Cause - Rimedi

La seguente tabella riporta le possibili cause di errore o di allarme che possono portare al blocco completo o parziale dell'apparecchio.

Codice errore	Descrizione
E01	<p>Errore 01: GRINDER_FAIL GRINDER LOCKED</p> <p>Indica che c'è un problema con il macinino. Indica motore macinacaffè rotto o malfunzionante.</p>
E03	<p>Errore 03: BU_FWD_FAIL BREWING UNIT LOCKED IN WORK POSITION</p> <p>Indica che il gruppo caffè non è riuscito ad arrivare in posizione WORK.</p>
E04	<p>Errore 04: BU_RWD_FAIL BREWING UNIT LOCKED IN HOME POSITION</p> <p>Indica che il gruppo caffè non è riuscito ad arrivare in posizione HOME.</p>
E05	<p>Errore 05: CIRCUIT_CLOGGED_FAIL HYDRAULIC CIRCUIT REFILL FAILED</p> <p>Indica che è presente un problema inerente il circuito idraulico acquacalda/caffè: la pompa non riesce a caricare il circuito idraulico.</p>
E06	<p>Errore 06: DC_VALVE_FAIL DC VALVE SHORT CIRCUIT</p> <p>Indica che l'elettrovalvola è in corto circuito</p>
E07	<p>Errore 07: DOSER_FAIL BATCHER MICROSWITCH BLOCKED</p> <p>Indica che il microinterruttore del dosatore è bloccato o malfunzionante Per ripristinare il funzionamento della macchina provare a movimentare la leva di regolazione polvere per 2/3 volte, successivamente spegnere e accendere la macchina e provare a erogare un caffè. Se non si risolve il problema contattare l'assistenza.</p>
E10	<p>Errore 10: HEATER_SHORT_CIRCUIT_TEMP_SENSOR_FAIL SHORT CIRCUIT BOILER COFFEE TEMPERATURE SENSOR</p> <p>Indica che il sensore di temperatura NTC della caldaia caffè è in cortocircuito</p>
E11	<p>Errore 11: HEATER_OPEN_LOOP_TEMP_SENSOR_FAIL OPEN LOOP BOILER COFFEE TEMPERATURE SENSOR</p> <p>Indica che il sensore di temperatura NTC della caldaia caffè è interrotto</p>
E14	<p>Errore 14: HEATING_UP_TIMEOUT_FAIL TIMEOUT BOILER</p> <p>Indica che l'alimentazione alla caldaia caffè è interrotta.</p>
E16	<p>Errore 16: BU_SHORT_CIRCUIT_FAIL Brewing unit short circuit</p> <p>Indica che il motoriduttore del gruppo caffè è in corto circuito.</p>
E19	<p>Errore 19: ZERO_CROSSING_FAIL ZERO CROSSING ERROR</p> <p>Indica un problema di stabilità della frequenza di rete che alimenta la macchina. Verificare connessioni su scheda CPR o sostituire la scheda.</p>
E20	<p>Errore 20: HEATING_UP_OVER_TEMP_FAIL OVER TEMP BOILER</p> <p>Indica che la caldaia ha raggiunto una temperatura troppo elevata ed è stata spenta forzatamente.</p>

12 IMMAGAZZINAMENTO - SMALTIMENTO

12.1 Riposizionamento in altro luogo

Nel caso in cui l'apparecchio debba essere riposizionato in un altro luogo, occorre:

- scollegare l'apparecchio dalle reti di alimentazione;
- provvedere alla pulizia generale dell'apparecchio come indicato nel capitolo "Pulizia e manutenzione";
- riportare i vari componenti al loro posto e chiudere gli sportelli;
- Sollevare e posizionare l'apparecchio nel luogo di assegnazione.

12.2 Inattività ed immagazzinamento

Qualora l'apparecchio debba essere immagazzinato o reso inattivo per un lungo periodo, è necessario eseguire le stesse operazioni descritte nel punto "Riposizionamento in altro luogo", quindi occorre:

- avvolgere l'apparecchio in un telo per proteggerlo dalla polvere e dall'umidità;
- verificare che l'apparecchio sia in un luogo adatto (la temperatura non deve essere inferiore a 1°C) avendo cura di non appoggiarci sopra cartoni o apparecchiature.

13 ISTRUZIONI PER IL TRATTAMENTO A FINE VITA



INFORMAZIONE AGLI UTENTI

ai sensi dell'art. 13 del Decreto Legislativo 25 luglio 2005, n. 151 "E in ottemperanza a quanto previsto dalla direttiva RAEE a riguardo della riduzione dell'uso di sostanze pericolose nelle apparecchiature elettriche ed elettroniche, nonché allo smaltimento dei rifiuti".

Il simbolo del cassonetto barrato riportato sull'apparecchiatura o sulla sua confezione indica che il prodotto alla fine della propria vita utile deve essere raccolto separatamente dagli altri rifiuti.

La raccolta differenziata della presente apparecchiatura giunta a fine vita è organizzata e gestita dal produttore. L'utente che vorrà disfarsi della presente apparecchiatura dovrà quindi contattare il produttore e seguire il sistema che questo ha adottato per consentire la raccolta separata dell'apparecchiatura giunta a fine vita.

L'adeguata raccolta differenziata per l'avvio successivo dell'apparecchiatura dismessa al riciclaggio, al trattamento e allo smaltimento ambientalmente compatibile contribuisce ad evitare possibili effetti negativi sull'ambiente e sulla salute e favorisce il reimpiego e/o riciclo dei materiali di cui è composta l'apparecchiatura.

Lo smaltimento abusivo del prodotto da parte del detentore comporta l'applicazione delle sanzioni amministrative previste dalla normativa vigente.

