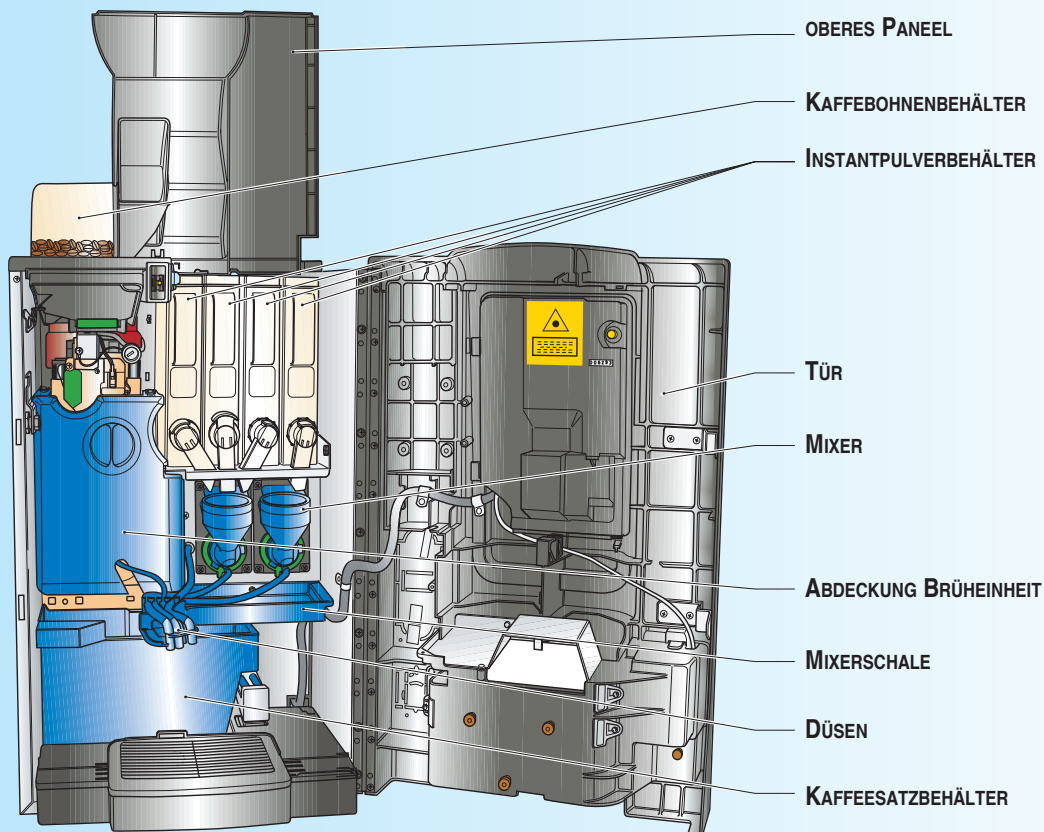
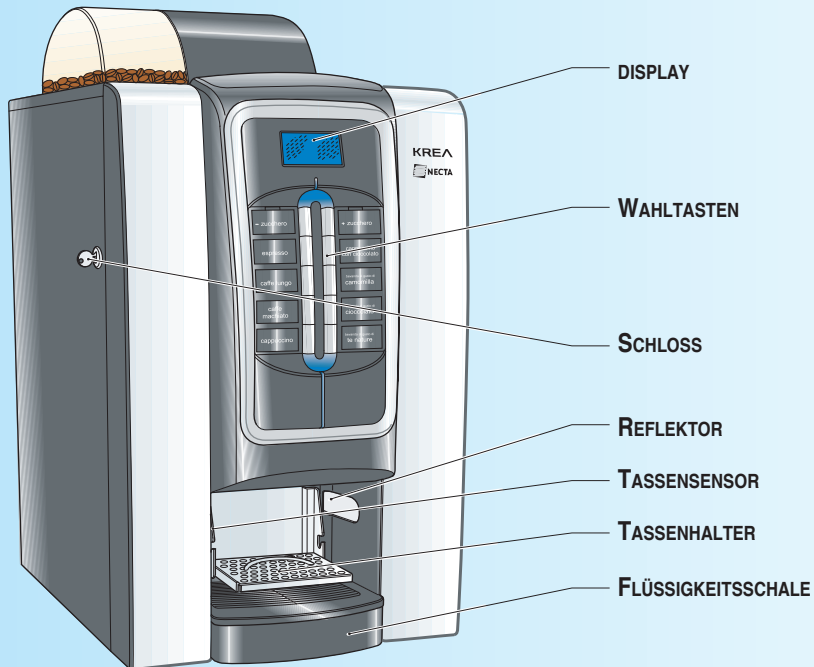


ES FOLGEN EINIGE KURZE ANGABEN ZUM
BEFÜLLEN UND REINIGEN IHRES GERÄTES

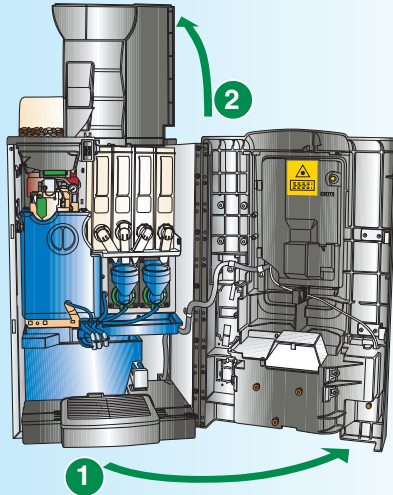


HINWEISE



PRODUKTE BEFÜLLEN

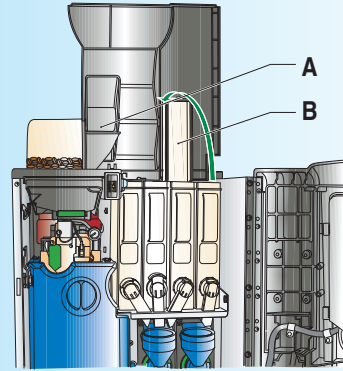
1



Produkte befüllen

- Die Gerätetür öffnen
- Das obere Paneel anheben

2



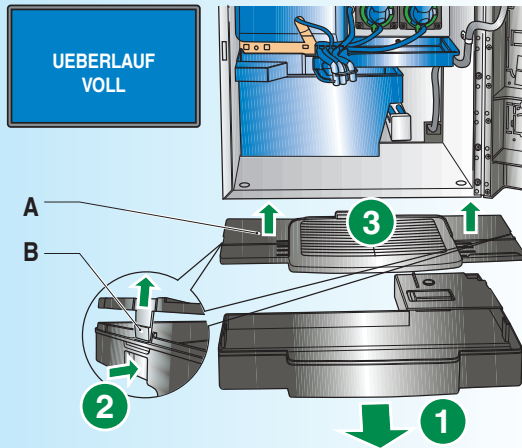
⚠️ Überprüfen, dass die zu befüllenden Produkte korrekt gelagert und nicht abgelaufen sind

Produkte befüllen

- Die Kaffeebohnen in die Öffnung (A) füllen
- Für das Instantpulver den Behälterdeckel (B) öffnen und sicherstellen, dass das Pulver nicht zu sehr gepresst wird
- Die Behälter und den oberen Deckel schließen
- Die Tür schließen und die Mixerspülung per Passwort ausführen

SCHALE REINIGEN

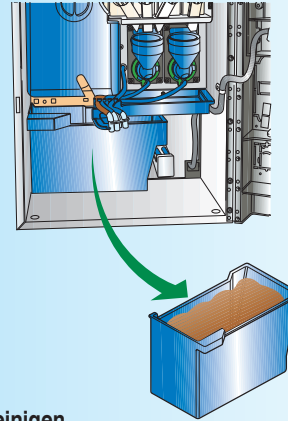
1



Schale reinigen

- Bei dem Hinweis "SCHALE VOLL" die Gerätetür öffnen
- Die Schale seitlich festhalten, leicht anheben und herausziehen
- Den Haken B drücken, um den Deckel A der Schale zu lösen
- Die Schale leeren und reinigen

2

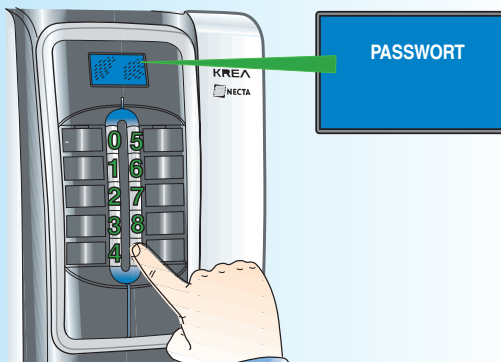


Behälter reinigen

- Bei dem Hinweis "BEHÄLTER LEEREN" die Gerätetür öffnen
- Die Schale seitlich festhalten, leicht anheben und herausziehen
- Den Kaffeesatzbehälter herausnehmen, leeren und reinigen
- Behälter und Schale in umgekehrter Reihenfolge einsetzen
- Die Gerätetür schließen und den Kaffeesatzzähler zurücksetzen

BEI GESCHLOSSENER TÜR

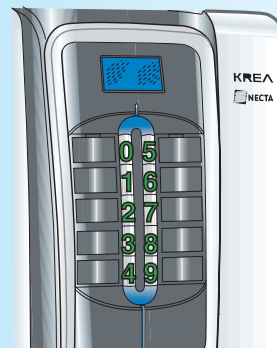
1



Passwort und Arbeitsschritte bei geschlossener Tür

- An dem Gerät können Arbeitsschritte bei geschlossener Tür durchgeführt werden. Die möglichen Arbeitsschritte sind das Reset des Kaffeesatzzählers und der Mixerspülung.
- Die Arbeitsschritte bei geschlossener Tür werden nach Eingabe des jeweiligen Passworts automatisch durchgeführt.
- Die Taste unten rechts (5) für 5 Sekunden gedrückt halten
- Auf dem Gerät erscheint der Hinweis "PASSWORT"

2



PASSWORT
MIXERSPÜLUNG NOTIEREN



PASSWORT
KAFFEESETZZÄHLER NOTIEREN

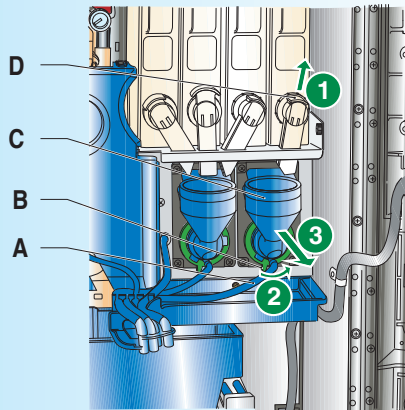


Passworteingabe

Zur Passworteingabe die Gerätetastatur verwenden; jede Taste besitzt den in der Abbildung angezeigten Zahlenwert. Das Reset des Kaffeesatzzählers oder der Mixerspülung erfolgt automatisch nach Eingabe des jeweiligen Passworts.

VOLLSTÄNDIGE REINIGUNG

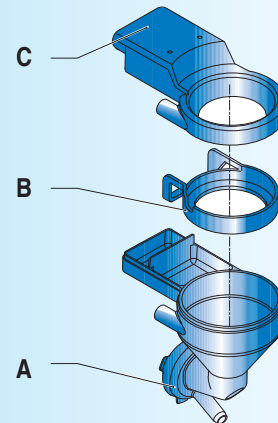
1



Ausbau Mixer

- Die Ausgabeöffnung der Instantpulverausgabe (D) anheben
- Den Schlauch (A) vom Mixer trennen
- Den Hebel (B) gegen den Uhrzeigersinn drehen
- Die Mixereinheit (C) nehmen und herausziehen

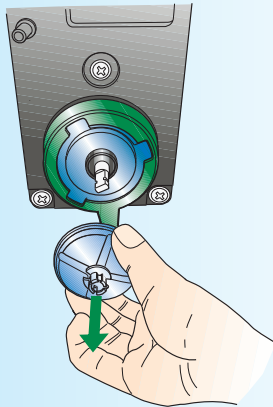
2



Ausbau Mixer

In alle Einzelteile zerlegen: Trichter (A), Mixerring (B), Wasserzuführung (C)

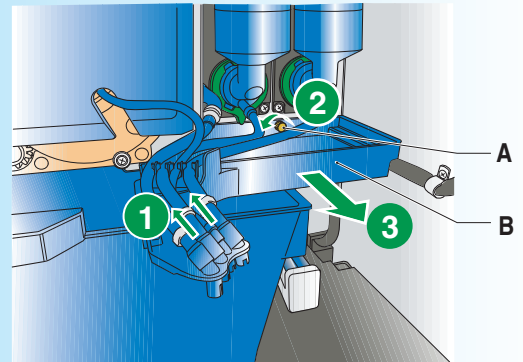
3



Ausbau Mixerflügel

Leicht ziehen, um den Flügel vom Mixer zu entfernen

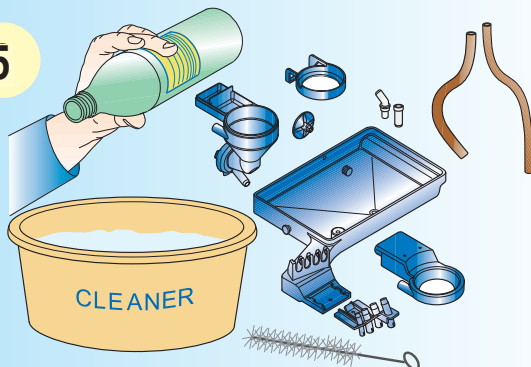
4



Ausbau Düsen und Mixerschale

- Die Schläuche von den Düsen trennen
- Die Düsen aus der Halterung nehmen
- Die Rändelschraube (A) von der Mixerschale (B) entfernen
- Die Mixerschale entfernen

5

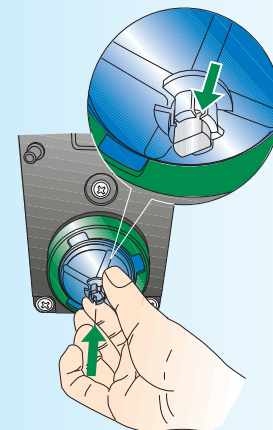


⚠ Um den Getränkegeschmack nicht zu beeinflussen, keine parfümierten Reinigungs- bzw. Lösungsmittel verwenden

Desinfizierung der Komponenten

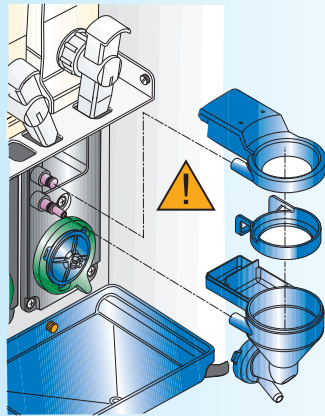
- Alle Komponenten mit einem Desinfektionsmittel reinigen und Reste oder Filme mit einem Flaschenreiniger oder einer Bürste entfernen
- Die Komponenten gründlich spülen und trocknen

6



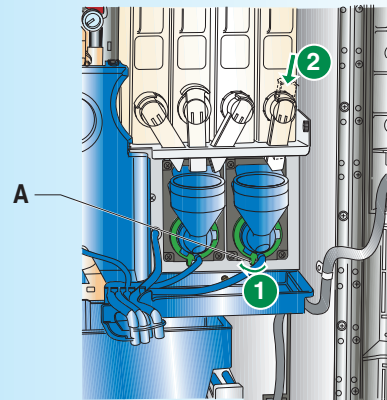
Montage Mixerflügel

- Den Mixerflügel positionieren und aufstecken
- Sicherstellen, dass er bis zum Anschlag aufgeschoben ist

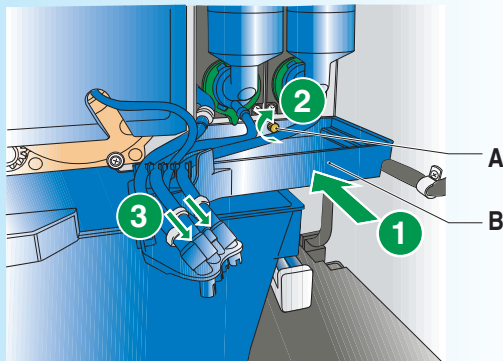
VOLLSTÄNDIGE REINIGUNG
7

Montage Mixer

- Die Komponenten zusammensetzen und den Mixer wieder einsetzen

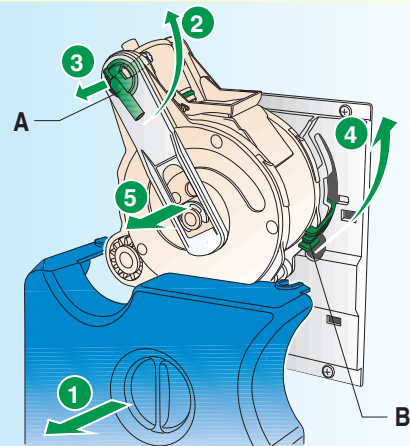
Sicherstellen, dass die Steckverbindungen korrekt im Mixer eingesetzt sind

8

Montage Mixer

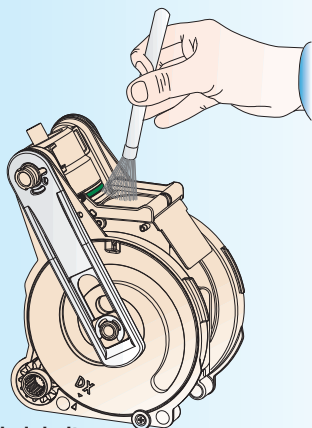
- Den Hebel (A) im Uhrzeigersinn drehen, um den Mixer am Gerät zu befestigen
- Die Schläuche wieder mit dem Mixer verbinden
- Die Öffnungen für das Instantpulver absenken

9

Einbau Düsen und Mixerschale

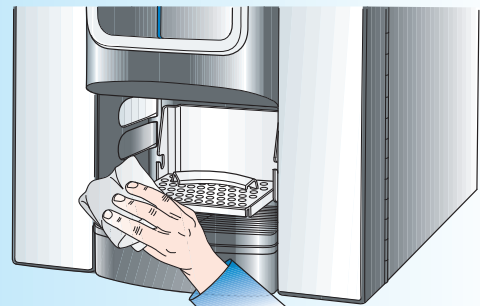
- Die Mixerschale (B) wieder einsetzen
- Die Rändelschraube (A) festziehen
- Die Düsen wieder einsetzen und die Schläuche anschließen
- Die Tür schließen und die Mixerspülung per Passwort ausführen, um eventuelle Reinigungsmittelreste zu entfernen.

10

Ausbau und Reinigung der Brühseinheit

- Die Abdeckung der Brühseinheit entfernen
- Die Kaffeeausgabedüse (A) um 90° drehen und zu sich ziehen
- Den Sperrhebel der Einheit (B) durch Drehen in waagerechte Position lösen
- Die Brühseinheit herausnehmen

11

Reinigung der Brühseinheit

- Bei jeder Befüllung oder mindestens einmal wöchentlich die Kaffeereste an der Brühseinheit entfernen
- Hierzu einen Pinsel oder kleinen Staubsauger verwenden
- Die Brühseinheit unter fließendem Wasser abspülen
- Die Brühseinheit in umgekehrter Reihenfolge wieder montieren

12


Neutrale Reinigungsmittel verwenden und Lösungsmittel vermeiden, um Oxidation oder Verätzungen zu vermeiden

Reinigung des Ausgabefachs

Zur Reinigung des Ausgabefachs und des Tassenhalters ein weiches mit Reinigungsmittel befeuchtetes Tuch verwenden. Für den korrekten Betrieb des Tassensensors müssen die Öffnung des Sensors und der gegenüber liegende Reflektor sauber gehalten werden.