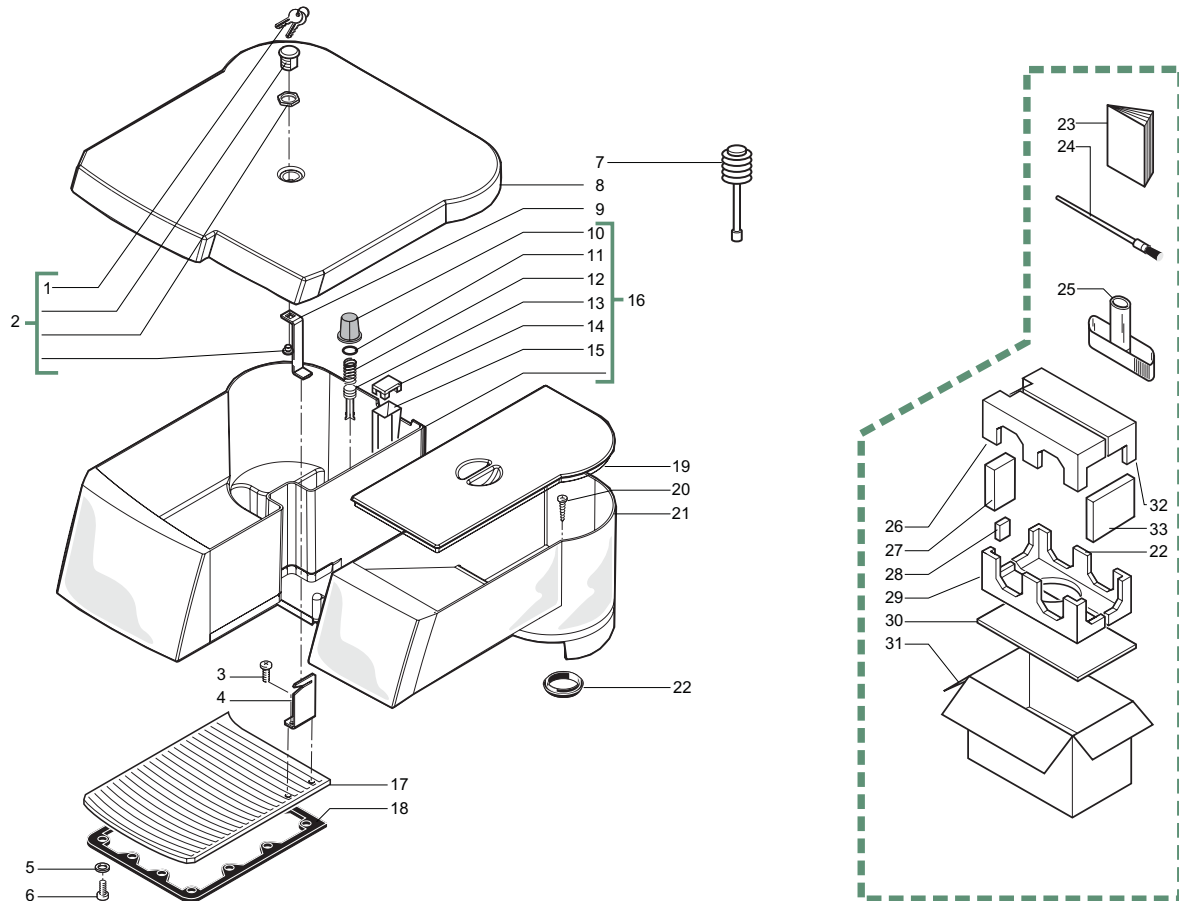
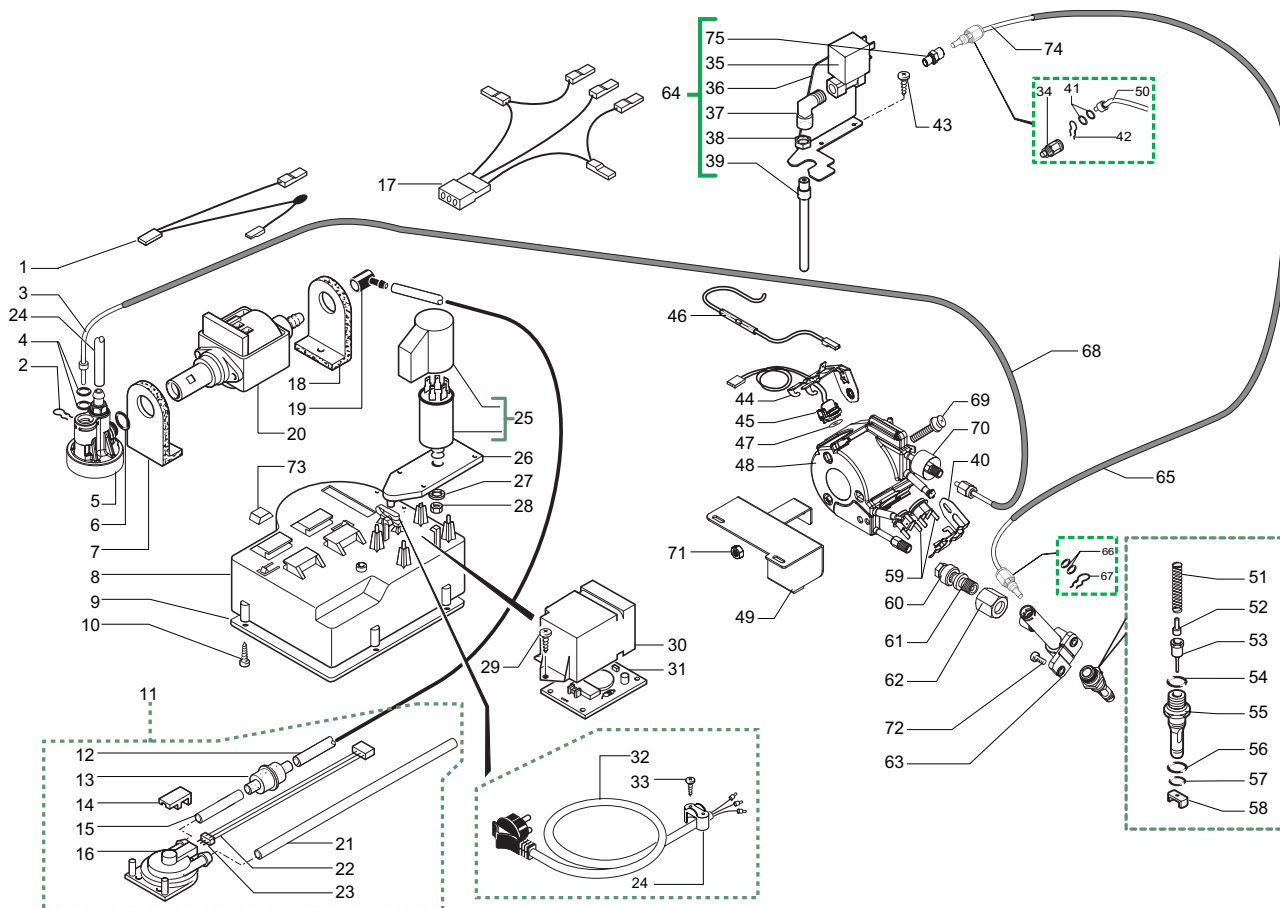


Rif.	Codice	Denominazione	Versioni	Rif.	Codice	Denominazione	Versioni
1	9972.027	Tubo silicone marron 5x8	L=90 mm	39	NE03.034	Ass. inter. impermeabile Molveno	
2	0327.012	Raccordo 90° erogatore		40	0301.019	Spina per sportello Superautomatica	
3	0327.010.050	Corpo fisso erogatore nero		41	9161.140	Guarnizione per piastra gruppo	
4	0327.037	Molla per erogatore		42	0701.R11	Chiave KA 33 per sportello DA	
5	0301.052	Guarnizione per vite erogatore		43	NV02.095	Serratura sportello Viro	
6	0301.050	Vite M3 per erogatore		44	0333.037	Staffa serratura	
7	0333.050.760	Ass. erogatore mobile		45	0333.036.840	Ass. sportello Royal Office blu	
8	0333.A03.760	Ass. erogatore office			0333.036.660	Ass. sportello Royal Office argento	
9	0301.033.150	Carter per vasca grigio		46	0301.020	Perno per sportello Superautomatica	
10	U143.003	Panelvit TCB 3,5x16 testa d=8	znp	47	0368.005.050	Tappo per erogatore	
11	0312.009.850	Coperchio erogatore blu					
	0312.009.770	Coperchio erogatore argento					
12	0333.005.770	Griglia verniciata					
13	0333.006.850	Vasca raccogliocce					
	0333.006.770	Vasca raccogliocce silver					
14	145500211	Galleggiante rosso per vaschetta					
15	U143.015	Panelvit TCB 3,0x12 torx nera					
16	0333.026.850	Coperchio connettore					
	0333.026.770	Coperchio connettore argento					
17	U110.001	Vite aut. TCB 2,9x6,5 DIN 7981 F	nik				
18	0333.025	Supporto connettore					
19	0333.044.280	Tappino					
20	0333.047.770	Coperchio Saeco Royal Office					
	0333.062.770	Coperchio UL Saeco Royal Office arg.	(J) (USA)				
21	0333.043.280	Gommino di chiusura					
22	0333.951	Targhetta ovale Royal					
23	0333.022.850	Tappo per foro rubinetto					
24	0333.021.280	Gommino per foro tubo vapore					
25	0333.023.840	Ass. carcassa Office scarico fondi					
	0333.023.660	Ass. carcassa Office argento					
26	0313.006.050	Copertura interruttore nero					
27	U110.005	Vite aut. TCB 3,9x9,5 DIN 7981 F	nik				
28	0312.032.850	Cassetto fondi blu					
	0312.032.770	Cassetto fond argento					
29	NV01.001	Piedino adesivo					
30	0701.031.150	Copertura guarnizione grigio					
31	145842900	Guarnizione Gaco DIM 14					
32	0701.014.150	Contenitore guarnizione grigio					
33	U111.004	Vite aut. TSP 2,9x9,5 DIN 7982 C	inox				
34	NM02.004	Or orm 0080-20	epdm				
35	U143.007	Vite Torx TCB 2,9x19	inox brunita				
36	0312.008.770	Coperchio dosatore					
	0312.031.770	Coperchio dosatore UL argento	(J) (USA)				
37	U110.005	Vite aut. TCB 3,9x9,5 DIN 7981 F	nik				
38	0301.041.150	Piastra supporto gruppo grigio					



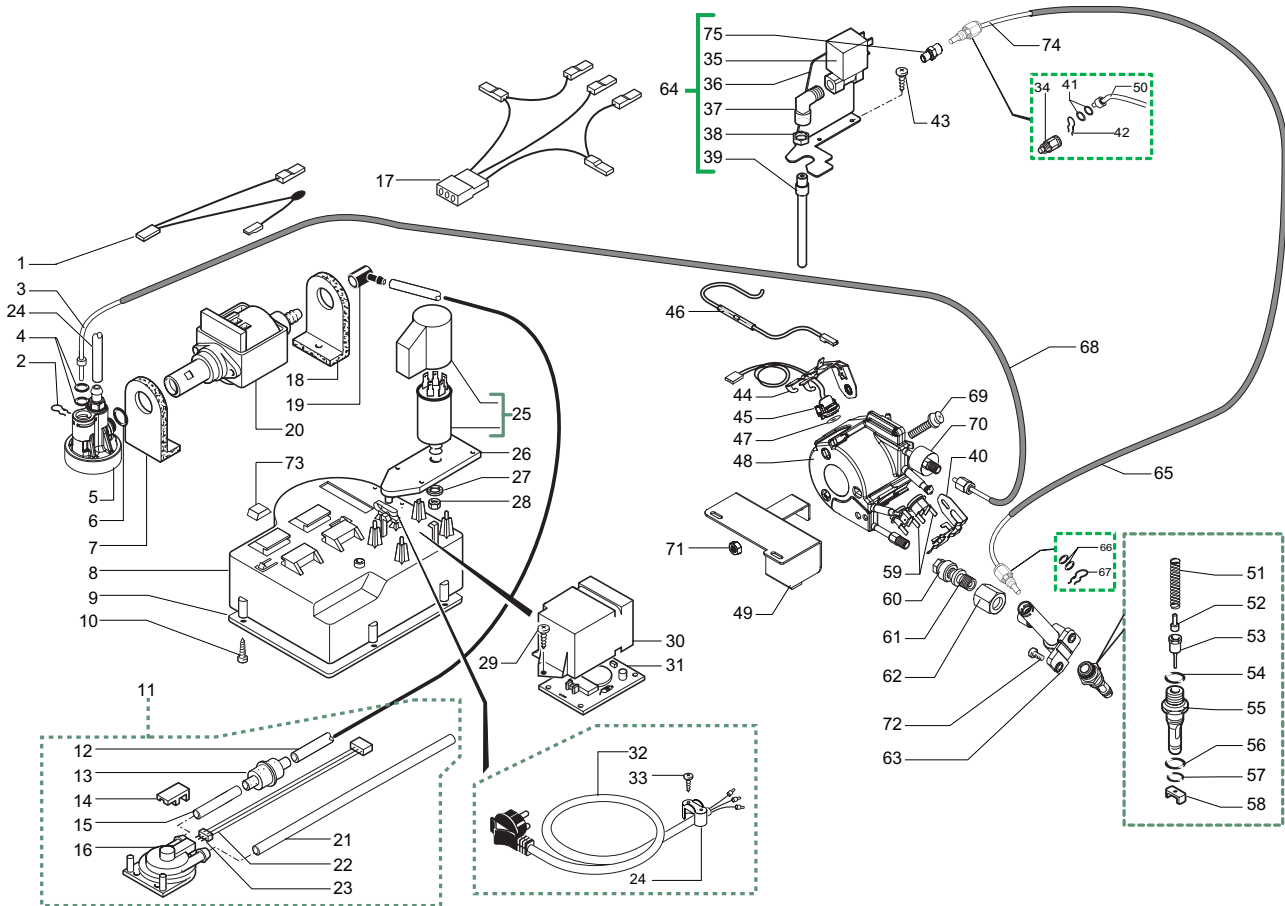
Rif.	Codice	Denominazione	Versioni
1	0701.R11	Chiave KA 33 per sportello DA	
2	NV02.095	Serratura sportello Viro	
3	U127.003	Vite Tapt.TCB 4,0x6 DIN 7500 C	inox
4	0333.016	Squadretta aggancio staffa	
5	U201.005	Rosetta piana 4,3x12 DIN 7349	znp
6	U127.010	Vite Tapt.TCB M4,0x10 DIN 7500 C	znp
7	147700200	Pompa di caricamento d.e.=17 mm	(USA)
8	0333.003.770	Coperchio principale	
9	0333.015	Staffa di aggancio	
10	224640200	Ass. filtro est. per cont. acqua P5000	
11	NM01.032	Or orm 0060-30 silicone nero	
12	9161.110	Molla per pistoncino Superautomatica	
13	9111.027.150	Pistoncino per serbatoio grigio	
14	9161.050.230	Tappo per galleggiante Superautom.	
15	9161.112.150	Galleggiante di livello grigio	
16	0333.046.230	Ass. serbatoio acqua	
	0333.A12.230	Ass. serbatoio acqua UL	(USA)
17	0333.051.050	Piastra scaldatazze Office nero	
18	0312.014	Guarnizione scaldatazze	
19	0333.004.050	Coperchio contenitore caffè	
20	U143.003	Panelvit TCB 3,5x16 testa d=8	znp
21	0333.002.230	Contenitore caffè	
	0333.066.230	Contenitore caffè UL trasparente	(USA)
22	0333.902	Inserito inferiore dx in PS	
23	0368.951	Libretto istruz. Office Up-Grade I	(B) (CH) (I) (USA) (RC)
		<b>fino matr. 9004RO00031628</b>	
	0368.963	Libretto istruz. Office Up-Grade I	(B) (CH) (I) (USA) (RC)
		<b>da matr. 9004RO00031629</b>	
	0368.952	Libretto istruz. Office Up-Grade D	(B) (CH) (I) (D)
		<b>fino matr. 9004RO00031628</b>	
	0368.964	Libretto istruz. Office Up-Grade D	(B) (CH) (I) (D)
		<b>da matr. 9004RO00031629</b>	
	0368.953	Libretto istruz. Office Up-Grade F	(B) (CH) (I) (USA) (RC)
		<b>fino matr. 9004RO00031628</b>	
	0368.965	Libretto istruz. Office Up-Grade F	(B) (CH) (I) (USA) (RC)
		<b>da matr. 9004RO00031629</b>	
	0368.954	Libretto istruz. Office Up-Grade GB	(B) (I) (USA) (RC)
		<b>fino matr. 9004RO00031628</b>	
	0368.966	Libretto istruz. Office Up-Grade GB	(B) (I) (USA) (RC)
		<b>da matr. 9004RO00031629</b>	
	0368.955	Libretto istruz. Office Up-Grade E	(B) (I)
		<b>fino matr. 9004RO00031628</b>	
	0368.967	Libretto istruz. Office Up-Grade E	(B) (I)
		<b>da matr. 9004RO00031629</b>	

Rif.	Codice	Denominazione	Versioni
23	0368.956	Libretto istruz. Office Up-Grade NL	(B) (I)
		<b>fino matr. 9004RO00031628</b>	
	0368.968	Libretto istruz. Office Up-Grade NL	(B) (I)
		<b>da matr. 9004RO00031629</b>	
	0368.957	Libretto istruz. Office Up-Grade P	(B) (BR) (I)
		<b>fino matr. 9004RO00031628</b>	
	0368.969	Libretto istruz. Office Up-Grade P	(B) (BR) (I)
		<b>da matr. 9004RO00031629</b>	
24	127390100	Pennello per pulizia macinacaffè	
25	9161.021.150	Chiave per gruppo caffè grigio	
26	0333.903	Inserito superiore sx in PS	
27	0333.908	Scatola vasca raccogli gocce	
28	0333.905	Distanziale	
29	0333.901	Inserito inferiore sx in PS	
30	0333.909	Foglio cartone ondulato	
31	0333.906	Scatola esterna	
32	0333.904	Inserito superiore dx in PS	
33	0333.907	Scatola coperchio principale	



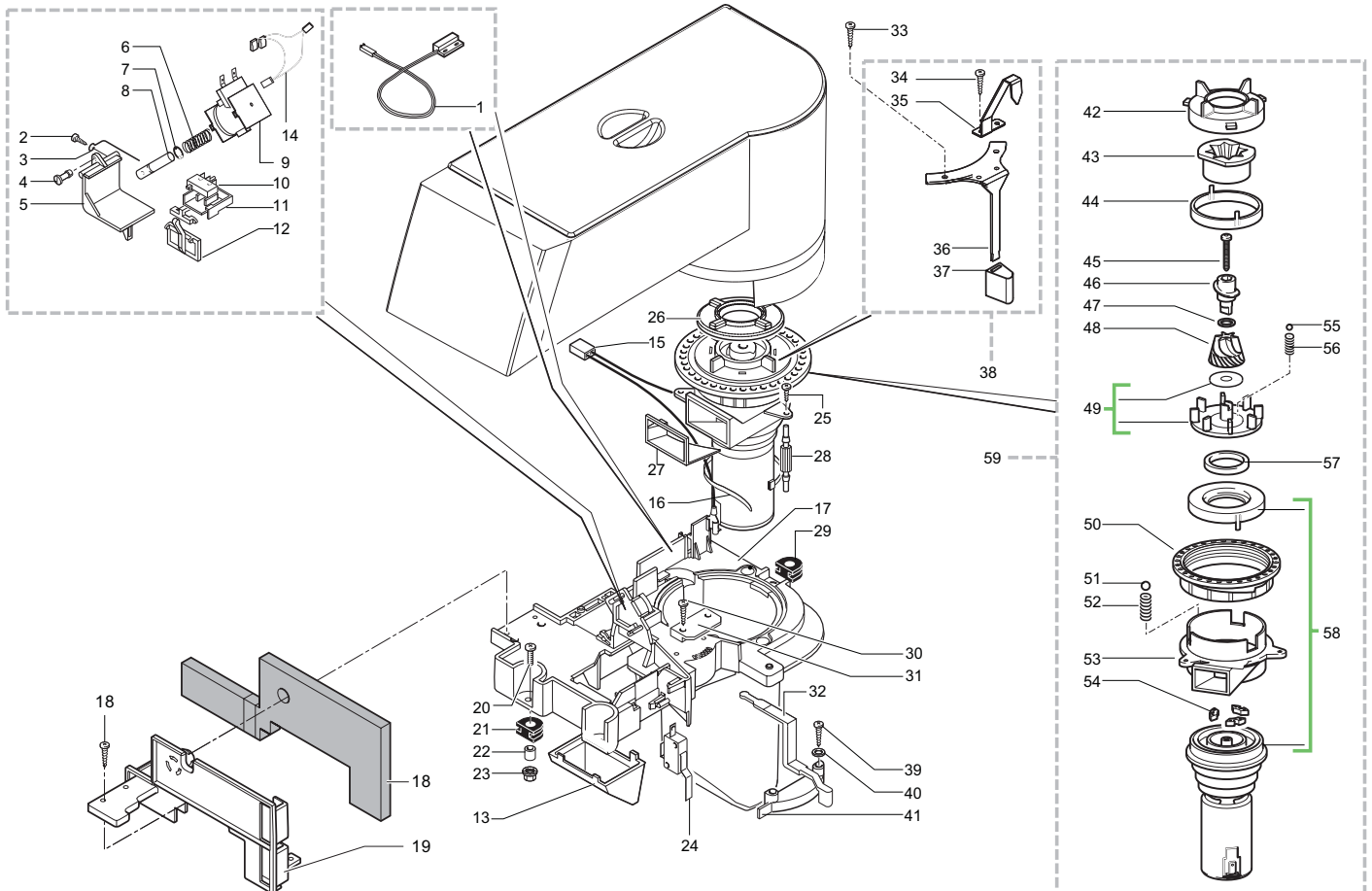
Rif.	Codice	Denominazione	Versioni
1	0368.820	Cablaggio con Klixon pompa	(J) (USA) (RC)
	0335.801	Cablaggio con Klixon pompa UL	
2	9011.144	Forcella per tubo d=4	
3	227875400	Ass. raccordo teflon + dado + prot.	L=330mm
4	140328059	OR 2015 in silicone	ptfe/fda
5	229452100	Ass. valvola di compens. e sicurezza	epdm
6	140321961	Or 2031	
7	9991.056	Supporto per pompa	(J) (USA) (RC)
8	0301.056.150	Contenitore cavo alimentaz. VDE grigio	
	0335.008.150	Contenitore cavo alimentazione grigio UL	
9	0301.055.150	Coperchio per cont. cavo aliment. grigio	znp
10	U143.003	Panelvit TCB 3,5x16 testa d=8	
11	0333.A08	Ass. turbina Office	(USA)
	0333.A11	Ass. turbina Office UL	matassa in kg
12	JS01.022	Tubo silicone 5x10 60 shore	matassa in kg
13	144650300	Filtro in aspirazione	
14	9161.018	Forcella per turbina	matassa in kg
15	JS01.022	Tubo silicone 5x10 60 shore	
16	286473300	Kit turbina VDE "M" con sensore	con pos. n° 23
17	0333.834	Ass. connettore scheda interfaccia	(J) (USA)
	0333.835	Ass. connettore scheda interfaccia UL	
18	9991.056	Supporto per pompa	matassa in kg
19	9991.084	Raccordo in gomma a 90° ULKA	
20	187720958	Pompa Ulka EX-5 230V	
	187720955	Pompa Ulka EX-5 120V	
	187720952	Pompa Ulka EX-5 220V	matassa in kg
	187720954	Pompa Ulka EX-5 100V	
21	JS01.022	Tubo silicone 5x10 60 shore	(USA)
22	0368.817	Connettore ass. 3 poli turbina	
	0317.830	Connettore ass. 3 poli turbina profes. UL	vedi pos. n° 16
23		Particolare non disponibile	(J) (USA) (RC)
24	9991.039	Fermacavo UL	brunita
25	0301.A12.00A	Ass. cappuccio + filtro	
26	0327.035.150	Supp. filtro antidisturbo	znp
27	U208.009	Rosetta dent. 8,4x15 UNI 3703	
28	U302.007	Dado esagonale M8 UNI 5588	(J) (USA) (RC)
29	U143.003	Panelvit TCB 3,5x16 testa d=8 znp	
30	9161.126.150	Copertura per scheda filtro grigio	(J) (RC)
	9161.336.150	Copertura per scheda filtro grigio UL	(USA)
31	0301.828.00F	Scheda filtraggio Superautom. 120V	(J) (USA) (RC)
32	NE01.061	Cavo SCHUKO HO5 grigio 1 mm	(B) (I) (D)
	NE01.062	Cavo CH HO5 grigio 1 mm	(CH)
	NE01.116	Cavo USA 3 poli grigio 1 mm	(BR) (J) (USA)
33	U140.009	Panelvit TCB 3,0x16 DIN 7505 B	znp
	U109.005	Vite aut. TCB 3,5x16 DIN 7981 C	
34	9011.152	Raccordo per tubo d.4 1/8	nik
			fino matr.9004ROO0028748

Rif.	Codice	Denominazione	Versioni
35	9121.115.00A	Elettrov. 15VA 2 VIE 1/8" FEM	230V
	9121.115.00F	Elettrov. 15VA 2 VIE 1/8" FEM	120V
	9121.127.00R	Elettrov. 15VA 2 vie 1/8F fori M4	100V
36	0333.024	Lamierino di protezione	nik
37	NR07.021	Raccordo Standard a L MF 1/8	
38	U303.002	Dado esagonale M12x1,25 UNI 5589	znp
39	0333.028	Tubo erogazione acqua	fino matr.9004ROO0028748
40	126838117	Molla ferma 2 termostati	
41	140328059	Or 2015 in silicone ptfe/fda	nik
42	9011.144	Forcella per tubo d=4	fino matr.9004ROO0028748
43	U110.013	Vite aut.TCB 3,9x6,5 DIN 7981 F	nik
44	126838017	Molla ferma sensore	(J) (USA) (RC)
45	288582200	Ass. sensore	
	9019.A71	Sensore per caldaia	(J) (USA)
46	0333.826	Connettore ass. 2 poli	
	0333.831	Connettore ass. 2 poli UL	230V
47	145951600	Isolante elettrico termoconduttivo	120V
48	282058858	Ass. caldaia tubolare	100V
	282058855	Ass. caldaia tubolare	fino matr.9004ROO0028748
	282058854	Ass. caldaia tubolare	
49	0333.080	Squadretta per caldaia	PTFE/FDA
50	9979.A55	Ass. tubo teflon L=260 mm 7-7	
51	9011.132	Molla per spillo	230V
52	9011.075	Adattore per spillo lungo	
53	9019.A01	Assieme spillo	120V
54	140320459	Or orm 0080-20 silicone	100V
55	9011.100	Perno per valvola in plastica	fino matr.9004ROO0028748
56	NM01.035	Or orm 0090-20 silicone	
57	NM01.057	Or orm 0050-20 silicone	PTFE/FDA
58	9011.099	Cursore per valvola caldaia in plastica	
59	189428200	Termostato 175°	230V
60	0333.076	Raccordo per caldaia	
61	0333.078	Raccordo adattatore	120V
62	0333.077	Dado	100V
63	0333.079	Supporto perno	fino matr.9004ROO0028748
64	0333.A04.00A	Ass. valvola erogazione acqua 230V	
	0368.A14.00A	Ass. valvola erogazione acqua 230V	da matr.9004ROO0028749
	0333.A04.00F	Ass. valvola erogazione acqua 120V	fino matr.9004ROO0028748
	0368.A14.00F	Ass. valvola erogazione acqua 120V	da matr.9004ROO0028749
	0333.A04.00R	Ass. valvola erogazione acqua 100V	fino matr.9004ROO0028748
	0368.A14.00R	Ass. valvola erogazione acqua 100V	da matr.9004ROO0028749
65	9972.150	Tubo silicone nero 7,5x9,3	L=210 mm
66	140328059	Or 2015 in silicone ptfe/fda	fino matr.9004ROO0028748
67	9011.144	Forcella per tubo d=4	fino matr.9004ROO0028748
68	229431200	Tubo silicone nero 7,5x9,3	L=250 mm
69	129932202	Vite testa bomb. cava 10.9 M5x20	znp



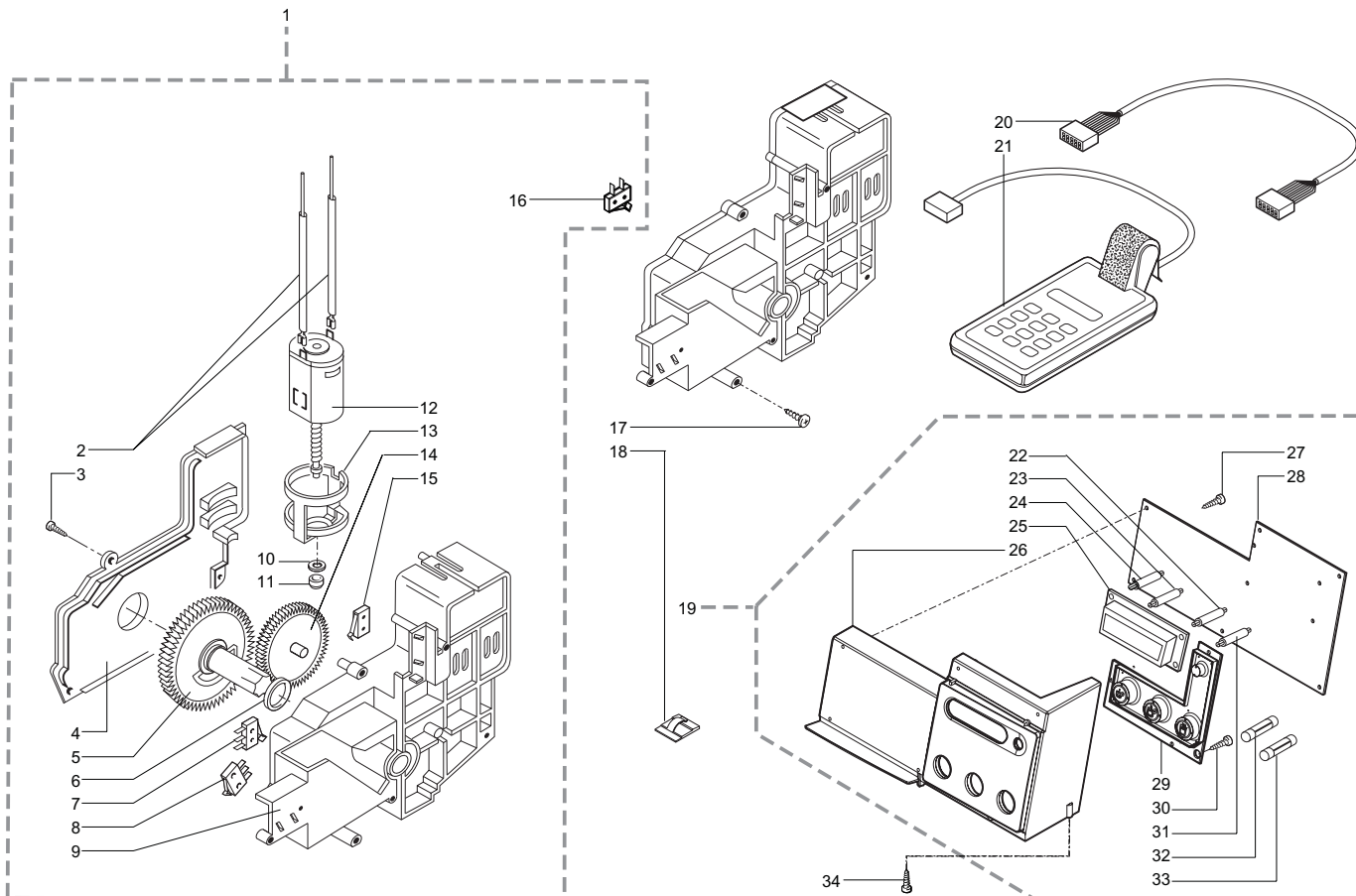
Rif.	Codice	Denominazione	Versioni	Rif.	Codice	Denominazione	Versioni
70	147756562	Protezione per molla a forcella					
71	123453902	Dado Metalbloc M5,0x0,8 DIN 980	znp				
72	U043.021	Vite TCBC M5,0x8 UNI 7687					
73	147620400	Piedino adesivo quadrato nero					
74	9979.B40	Ass. tubo teflon 4x2 L=250 mm og-og	da matr.9004ROO0028749				
75	9161.415	Racc. per tubo teflon 4x2 con boccola	da matr.9004ROO0028749				





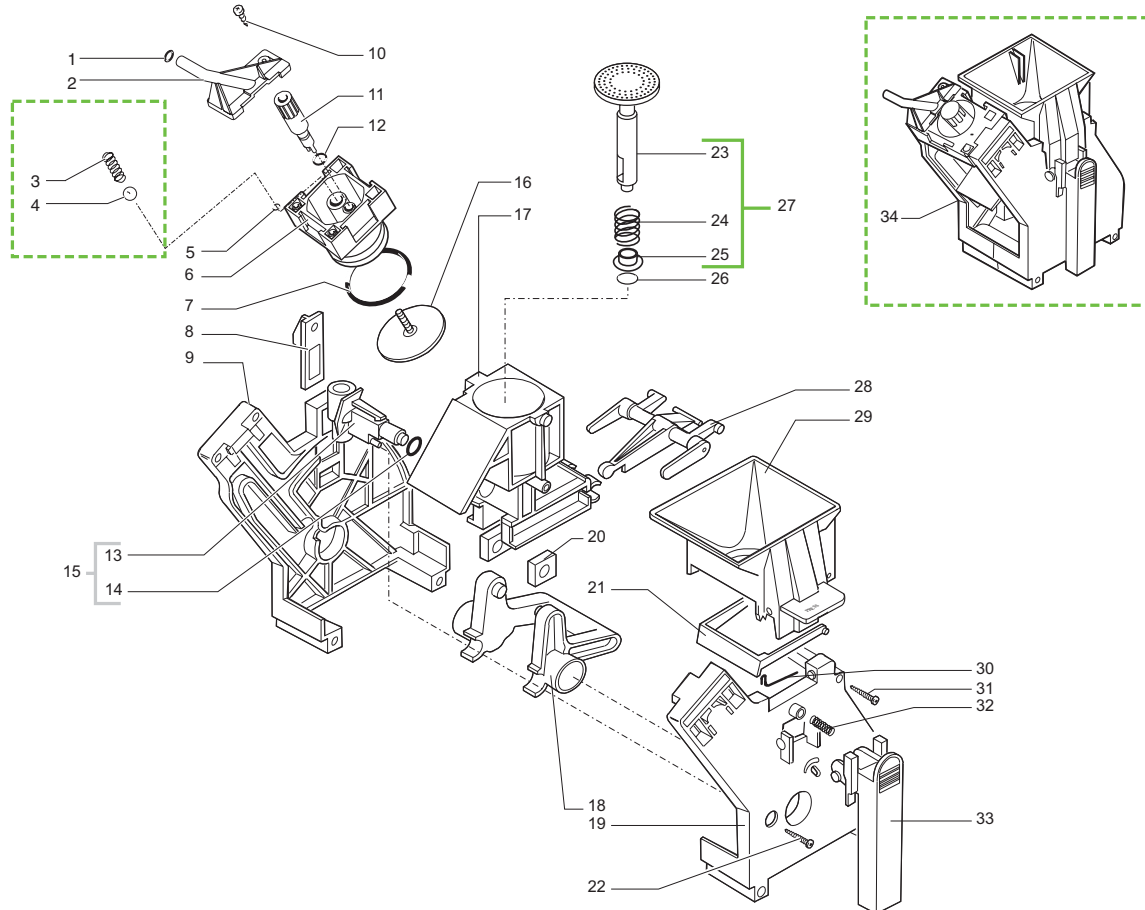
Rif.	Codice	Denominazione	Versioni
1	0301.811 0368.818 0317.829	Connettore ass. 2 poli livello Connettore ass. 2 poli livello Connettore ass. 2 poli livello UL	<b>J</b> 230V <b>USA</b>
2	U140.004	Panelvit TCB 3,0x12 DIN 7505 B	znp
3	9161.048	Asta rasatore	
4	9161.076.150	Perno sportello dosatore grigio	
5	9161.074.150	Sportello dosatore grigio	
6	9161.044	Molla elettromagnete dosatore	
7	U701.003	Anello elastico 7 UNI 7434	
8	9161.041	Nucleo elettromagnete dosatore	
9	9129.A21.00A 9129.A07.00F	Ass. bobina dosatore caffè 230V Ass. bobina dosatore caffè 120V	
10	186724600	Microinterruttore Saia XCG5-81	
11	9161.072.150	Cursore supporto micro grigio	
12	9161.073.150	Bilanciere controllo dose grigio	
13	9161.079.150	Convogliatore caffè in polvere grigio	
14	0368.821	Connettore ass. 2 poli bobina	230V
15	0368.801 0368.802	Connettore ass. 2 poli macinacaffè Connettore ass. 2 poli macinacaffè UL	<b>J USA RC</b>
16	144320200	Fascetta autobloccante L=200 mm	
17	9161.365.150	Piastra per macinacaffè grigio	
18	9161.382	Isolante per macinacaffè	
19	9161.366.150	Supporto per isolante grigio	
20	U043.004	Vite TCBC M4,0x16 UNI 7687	znp
21	9991.005	Gommino macinacaffè	
22	9141.003	Distanziale per gommino	
23	U324.006	Dado M4 flangiato base dentellata	
24	NE05.037	Microinterruttore	
25	U140.004	Panelvit TCB 3,0x12 DIN 7505 B	znp
26	1505.020	Guarnizione macinacaffè UL	
27	1505.014	Guarnizione dosatore	
28	9991.103	Antivibrante per macinacaffè	
29	9991.005	Gommino macinacaffè	
30	U140.004	Panelvit TCB 3,0x12 DIN 7505 B	znp
31	9161.097.150	Piastrina per fissaggio leva grigio	
32	9161.077.150	Leva per regolazione dose grigia	
33	U140.004	Panelvit TCB 3,0x12 DIN 7505 B	znp
34	U109.017	Vite aut.TCB 2,9x6,5 DIN 7981 C	nik
35	0333.045.840 0333.045.660	Indicatore regolazione macinatura Indicatore regolazione macinatura	versione argento
36	0333.008	Leva regolazione macinatura	
37	0333.009	Gommino impugnatura leva reg.	
38	0333.A07.840 0333.A07.660	Ass. leva regolazione macinatura Ass. leva regolazione macinatura	versione argento
39	U109.015	Vite aut. TCB 2,9x9,5 DIN 7981 C	nik

Rif.	Codice	Denominazione	Versioni
40	U201.001	Rosetta piana 3,2x9 DIN 7349	znp
41	9161.404.150	Scala regolazione dose grigio RAL 701	
42	149186150	Supporto nero per macina superiore	
43	9141.039	Macina superiore	
44	142844550	Copertura per macina superiore	
45	129931002	Vite Torx T10 TCB 3,5x40 SX	zng
46	147470763	Perno di incremento a vite	
47	U201.002	Rosetta piana 10x16 DIN988	znp
48	9141.040	Macina conica	
49	149188750	Supporto con anello per macina conica	
50	146570950	Ghiera nera regolazione macinatura	
51	128610421	Sfera d.3,2 acciaio inox Aisi 304	
52	126770117	Molla per macinacaffè	
53	9141.080	Supporto motore	
54	140230400	Ammortizzatore per supp. macina conica	
55	128610521	Sfera d.5,5 acciaio inox Aisi 304	
56	126765517	Molla acciaio per sfera d=5,5	
57	140360200	Anello in feltro	
58	0301.R10.00A 1501.R09.00F 1501.R09.00R	Gruppo ricambio motore 230V Gruppo ricambio motore 120V Gruppo ricambio motore 100V	
59	9140.036.00A 9140.035.00A 9140.036.00F 9140.036.00R	Ass. macinacaffè STD 230V Ass. macinacaffè ITA 230V Ass. macinacaffè STD 120V Ass. macinacaffè STD 100V 50/60HZ	<b>B BR CH D</b> <b>I</b> <b>USA RC</b> <b>J</b>



Rif.	Codice	Denominazione	Versioni
1	9120.021.150	Ass. Motoriduttore Office cablato	
	9120.027.150	Ass. Motoriduttore Office UL cablato	(USA)
2	0333.810	Conn. 2 poli motoriduttore Office	
	0333.821	Conn. 2 poli motoriduttore Office	(USA)
3	U143.003	Panelvit TCB 3,5x16 testa d.8 ZNP	
4	9121.043.150	Coperchio motoriduttore grigio	
5	9121.069.150	Ingranaggio Z. 108 M4000	
6	9161.368	Rondella mylar x motoriduttore	
7	NE05.038	Microinterruttore	
8	NE05.038	Microinterruttore	
9	9121.064.150	Carcassa con canalino e perno gri	
10	9121.050	Rondella tela bakelizzata d.5,5	
11	9121.046	Boccola sinterizzata x motore	
12	9121.047	Ass. motore x motoriduttore	
13	9121.044	Antivibrante x motore	
14	9121.042	Ingranaggio Z.12/90	
15	NE05.038	Microinterruttore	
16	NE05.038	Microinterruttore	
17	U143.003	Panelvit TCB 3,5x16 testa d.8 ZNP	
18	NE17.018	Fermacavo adesivo	
19	0368.R01.77A	Ricambio ass. elettr. Office STD 230V <b>Fino matr. 9004ROO0031628</b>	(B) (BR) (CH) (D)
	0368.R08.77A	Ricambio ass. elettr. Office STD 230V <b>Da matr. 9004ROO0031629</b>	(B) (BR) (CH) (D)
	0368.R02.77F	Ricambio ass. elettr. Office STD 120V UL <b>Fino matr. 9004ROO0031628</b>	(J) (USA)
	0368.R09.77F	Ricambio ass. elettr. Office STD 120V UL <b>Da matr. 9004ROO0031629</b>	(USA)
	0368.R03.77A	Ricambio ass. elettr. Office ITA 230V <b>Fino matr. 9004ROO0031628</b>	(I)
	0368.R10.77A	Ricambio ass. elettr. Office ITA 230V <b>Da matr. 9004ROO0031629</b>	(I)
	0368.R01.77F	Ricambio ass. elettr. Office STD 120V <b>Fino matr. 9004ROO0031628</b>	(RC)
	0368.R08.77F	Ricambio ass. elettr. Office STD 120V <b>Da matr. 9004ROO0031629</b>	(RC) (J)
20	0368.808	Fiat collegamento schede	
21	1440.001.00A	Programmatore Royal 230V	
22	NL04.005	Distanziale RICHCO MSPM-5-01	
23	NL04.004	Distanziale RICHCO MSPM-7-01	
24	NL04.006	Distanziale RICHCO MSPM-6-01	
25	0347.816	Display per Royal redesign	
26	0333.049.770	Supporto elettronica serig.	

Rif.	Codice	Denominazione	Versioni
26	0333.063.770	Supporto elettronica serig. UL arg.	(J) (USA)
27	U140.004	Panelvit TCB 3,0x12 DIN 7505 B ZNP	
28	0368.804.00A	Scheda CPU Office Up-grade STD 230V <b>Fino matr. 9004ROO0031628</b>	(B) (BR) (CH) (D)
	0368.R12.00A	Ric. scheda CPU STD 230V <b>Da matr. 9004ROO0031629</b>	(B) (BR) (CH) (D)
	0368.804.00F	Scheda CPU Office Up-grade STD 120V <b>Fino matr. 9004ROO0031628</b>	(J) (USA) (RC)
	0368.R12.00F	Ric. scheda CPU STD 120V <b>Da matr. 9004ROO0031629</b>	(J) (USA) (RC)
	0368.803.00A	Scheda CPU Office Up-grade ITA 230V <b>Fino matr. 9004ROO0031628</b>	(I)
	0368.R11.00A	Ric. scheda CPU ITA 230V <b>Da matr. 9004ROO0031629</b>	(I)
29	0333.803	Ass. scheda tastiera	
30	U145.002	Vite aut. TCB 3,0x6,0 PT WN 1412 inox	
31	NL04.006	Distanziale RICHCO MSPM-6-01	
32	NE13.010	Fusibile 5,0x20 T 315mA 250V	
33	NE13.044	Fusibile 5,0x20 8A 250V ritardato	
34	U140.004	Panelvit TCB 3,0x12 DIN 7505 B ZNP	



Rif.	Codice	Denominazione	Versioni
1	NM02.017	Or orm 0055-15	
2	9161.034.150	Manicotto uscita caffè grigio	
3	9161.222	Molla conica	
4	9161.320	Valvola per gruppo	
5	NM02.013	Or orm 0080-15	epdm
6	9161.193.150	Contropistone per gruppo grigio	
7	NM01.044	Or orm 0320-40 silicone	
8	9161.067.150	Piastrina per aggancio gruppo grigio	
9	9161.070.150	Piastra posteriore per gruppo grigio	
10	U140.019	Panelvit TCB 3,0x16 DIN 7505 B	inox
11	9169.A14.050	Ass. perno per doccia completo nero	
12	NM02.006	Or R5	epdm
13	9161.064.150	Manicotto entrata acqua grigio	
14	NM02.007	Or 2025	epdm
15	0301.R04.150	Gruppo ricambio manicotto grigio	
16	9160.075	Ass. doccia d=35.8 Elfo	
17	9161.068.150	Contentitore caffè per gruppo grigio	
18	9161.066.150	Albero a gomito per gruppo grigio	
19	9161.071.150	Piastra anteriore per gruppo grigio	
20	9161.094.150	Blocchetto forato per gruppo grigio	
21	9161.060.150	Rasatore per gruppo grigio	
22	U140.019	Vite aut. TCB 2,9x 19 DIN 7981 C	inox
23	9161.306.150	Ass. pistone integrale grigio	
24	9161.198	Molla per pistone	
25	9161.191	Boccola per pistone neutro	
26	NM02.018	Or orm 0090-25	epdm
27	9161.343.150	Ass. pistone integrale	
28	9161.065.150	Biella per gruppo grigio	
29	9161.123.150	Tramoggia per gruppo press grigio	
30	9161.046	Molla per rasatore gruppo	
31	U109.026	Vite aut. TCB 3,5x19 DIN 7981 C	inox
32	9161.045	Molla per impugnatura gruppo	
33	9161.069.150	Impugnatura per gruppo grigio	
34	9160.064.150	Gruppo caffè Royal Office	

Rif.	Codice	Denominazione	Versioni
------	--------	---------------	----------