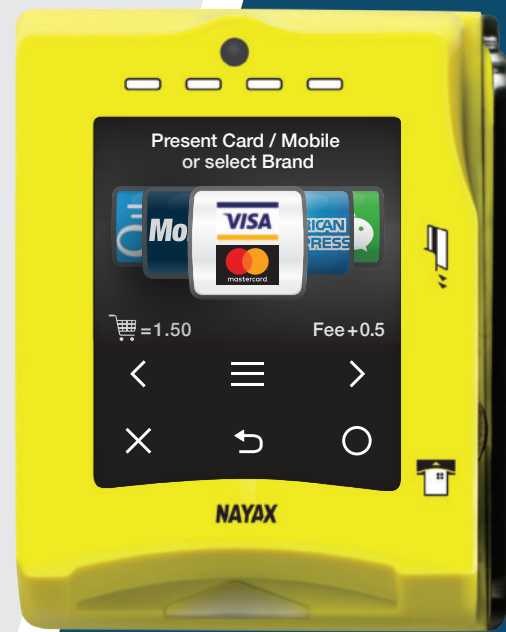
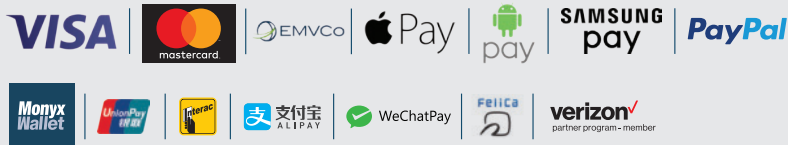


# Engagieren Sie Ihren Verbraucher Fördern Sie Ihr Geschäft

Ein Gerät, das alle bargeldlosen  
Zahlungen akzeptiert und Daten in  
Echtzeit überträgt

- ▶ Debit- und Kreditkarten
- ▶ Lösungen für Handy, NFC-Zahlungen, Prepaid-Karten und geschlossene Umgebungen
- ▶ Magnetkarte, Kontakt und kontaktlos
- ▶ LTE 4G-Konnektivität



1

## Teil einer Komplettlösung

- ▶ Nahtlos integriert mit Telemetrie, bargeldloser Abfertigung, Monitoring, Management und BI
- ▶ Überwachen Sie Maschinen in Echtzeit mit ständig aktualisierten Informationen über alle Aspekte des Betriebs
- ▶ Inventur, Kassenüberwachung, Warnungen und Berichte

2

## Verbessern Sie das Engagement der Verbraucher

- ▶ Sprachinteraktion, in der Landessprache
- ▶ Mehrsprachige Anzeigefähigkeit
- ▶ Revalue-Fähigkeiten
- ▶ E-Quittungen zur Verfügung stellen
- ▶ Sofortige Rückerstattung liefern
- ▶ Zweistufige Preisgestaltung
- ▶ Anpassbares Hi-res Farb-Touchscreen

3

## Rationalisieren Sie Ihren Betrieb

- ▶ Wechseln Sie zum Techniker-Modus, um Besuche zu überwachen
- ▶ Für alle automatisierten Maschinen geeignet
- ▶ Kompatibel mit FDA- und EU-Offenlegungsvorschriften

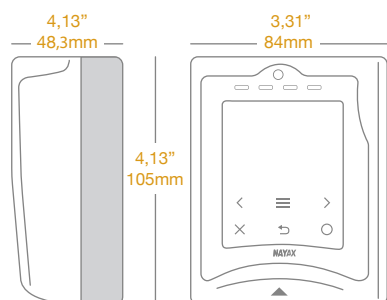
4

## Plug-and-Play

- ▶ Einfach zu installieren
- ▶ Remote Software-Updates
- ▶ Langlebig und hoch gesichert, um Vandalismus zu verhindern

# VPOS TOUCH

All-in-One-Kartenleser und Telemetrie-Terminal  
für unbeaufsichtigte, automatisierte Maschinen



**Eine komplette Zahlungslösung und ein ferngesichertes Terminal für unbeaufsichtigte automatisierte Automatenbetreiber.**

Profitieren Sie von einfacher Installation, Clearance, Überwachung und Management.

## Unterstützte Zahlungsschemata

Kontaktkarte: EMV Level 1 + Level 2 - Zertifiziert

Kontaktlos: EMV Level 1 - Zertifiziert

Kontaktlos: EMV Stufe 2:

    Visa PayWave EMV + Mag-Streifen

    MasterCard PayPass EMV + Mag-Streifen

Magnetische Streifenkarte: Spuren 1,2,3 - JIS II

Andere unterstützte Karten: NFC, MIFARE, HID-iClass, FeliCa

Unterstützung von Zahlungsanwendungen: Globale und lokale Umgebungen

## Schnittstellen & Management

Steuerlogistik und Einsatz von Maschinen

Stand-By, bis sich eine Karte nähert

Menüführung und technische Servicefunktionalitäten

Web Management-Suite für die Anpassung

Color Touch LCD-Display 2,4 Zoll IPS 320 x 240 + 4 LEDs + Buzzer + Lautsprecher + sechs Soft Touch-Tasten

Stromversorgung: 12 Volt AC / DC - 36 Volt AC / DC

Sicherheit: Unterstützung DES, 3DES, AES, RSA Public Key, SHA1-Algorithmen

On-Board SAM: EMV / HID-Unterstützung

RF-kontaktlose Schnittstelle: Frequenz - 13,56 MHz, MIFARE, NFC, HID

Kamera 3M Pixel

Mini-USB (Host / Device), Ethernet, Bluetooth, WiFi

Mikrofon

2 X RS232-Schnittstelle (RS232 oder TTL-Level durch Software verwaltbar)

6 X Pulseingang- / -ausgangsschnittstellen + 1 X Pulseingang (Inhibit)

2 X Sensoren - Tür offen, Temperaturfühler

3G-Modem: GSM / GPRS / CDMA

MDB (+ DEX / DDCMP) / Pulse / VCCS / ccTalk / JVMA

Marshall proprietary serial protocol for PC-based machines

## Abmessungen

H	4,13 Zoll	105 mm
B	3,31 Zoll	84 mm
T	1,9 Zoll	48,3 mm
Gewicht	8,11 Unzen	230 Gramm

## Einhaltung gesetzlicher Vorschriften

CE + FCC + RoHS

Für den Innen- und Außenbereich

ESD-geschützt

## Betriebsbedingungen

Temperatur -20°C - 55°C      -22°F - 122°F

Feuchtigkeit 25% - 95% (nicht kondensierend)

## Lagerbedingungen

Temperatur -30°C - 85°C      -40°F - 140°F

Feuchtigkeit 25% - 95% (nicht kondensierend)

## Haupteigenschaften

ARM, Cortex 32-Bits (M4 + M7)

Hochsicherheits-Verschlüsselungssystem: AES / DES

Externer Flash 64 MB, SD-Karte 4 GB, SD RAM 16 MB

Anti-Vandalismus mit Gorilla-Glas

Schock- und Neigungsmelder

Überwachung und Warnung von Power Down

Dekorative LED für Kontakt-Smart Card-Steckplatz

## Standards

ISO 7811 Magnetstreifenkarte

ISO 7816 Kontakt-Smart Card, von EMVco zugelassen

ISO 14443 Kontaktlos Typ A und B, von EMVco zugelassen

ISO 15693 NFC

JIS X 6391-4 FeliCa

Lassen Sie Nayax Ihrem Unternehmen helfen, Ihre Gewinne zu maximieren.  
**Kontaktieren Sie uns noch heute, um mehr zu erfahren.**