

Cristallo 600 EVO

230V - 50Hz
120V - 60Hz



IT	Italiano
EN	English
FR	Français
DE	Deutsch
ES	Español

(IT)

(EN)

(FR)

(DE)

(ES)

SOMMARIO

INDEX

INDEX

VERZEICHNIS

INDICE

Tav. 01	Mobile	Unit	Meuble	Unterschrank	Mueble
Tav. 02	Modulo motori e caffè	Motor and coffee module	Module moteurs et café	Motor- und Kaffeemodul	Módulo motores y café
Tav. 03	Porta parte interna	Inner part door	Porte partie interne	Tür Innenseite	Puerta parte interna
Tav. 04	Porta	Door	Porte	Tür	Puerta
Tav. 05	Circuito idraulico HS1 - T.T.T.	Hydraulic circuit HS1 - T.T.T	Circuit hydraulique HS1 - T.T.T.	Hydraulischer Kreislauf	Circuito hidráulico HS1 - T.T.T.
	HS2 - T.T.T. 120V	HS2 - T.T.T. 120V	HS2 - T.T.T. 120V	HS1 - T.T.T. HS2 - T.T.T. 120 V	HS2 - T.T.T. 120V
Tav. 06	Contenitori	Containers	Réipients	Behälter	Contenedores
Tav. 07	Contenitori	Containers	Réipients	Behälter	Contenedores
Tav. 08	Gruppo erogazione	Dispensing group	Groupe de distribution	Brühgruppe	Grupo dispensación
Tav. 09	Gruppo caldaia e motori	Heater and motors group	Groupe chaudière et moteurs	Kesselgruppe und Motoren	Grupo caldera y motores
Tav. 10	Non presente	Not present	Non présent	Nicht vorhanden	No presente
Tav. 11	Gruppo caldaia HS2	Heater group HS2	Groupe chaudière HS2	Kesselgruppe HS2	Grupo caldera HS2
Tav. 12	Gruppo caldaia T.T.T. 120V	Heater group T.T.T. 120V	Groupe chaudière T.T.T. 120V	Kesselgruppe T.T.T. 120V	Grupo caldera T.T.T. 120V
Tav. 13	Distributore bicchieri	Cup dispenser	Distributeur gobelets	Becherspender	Distribuidor vasos
Tav. 14	Distributore zucchero/palette	Dispenser of scoops and sugar	Distributeur sucre/palettes	Rührstäbchen-und Zuckerspender	Distribuidor paletas y azúcar
Tav. 15	Modulo motori e caffè Caps	Caps motor and coffee module	Module moteurs et café Caps	Motoren und Kaffeemodul Caps	Módulo motores y café Caps
Tav. 16	Gruppo caricatore e motoriduttore caps	Caps loader and gear motor group	Groupe chargeur et motoréducteur Caps	Lader und Getriebemotoreinheit Caps	Grupo cargador y motorreductor caps
Tav. 17	Gruppo erogazione caps	Caps dispensing group	Groupe de distribution Caps	Brühgruppe Caps	Grupo dispensación Caps
Tav. 18	Componenti elettrici	Electrical parts	Composants électriques	Elektrische Komponenten	Componenti elettrici
Tav. 19	Gruppo caffè 7 grammi	7-gram coffee group	Groupe café 7 grammes	Kaffeegruppe 7 Gramm	Grupo café 7 gramos
	Gran Gusto	“Gran gusto”	Gran Gusto	Gran Gusto	Gran Gusto

(IT)

(EN)

(FR)

(DE)

(ES)

SOMMARIO

INDEX

INDEX

VERZEICHNIS

INDICE

Tav. 20

Gruppo caffè 9 grammi

9-gram coffee group

Groupe café 9 grammes

Kaffeegruppe 9 Gramm

Grupo café 9 gramos

Tav. 21

Gruppo caffè T.T.T. 10 grammi

Coffee group T.T.T. 10 grams

Groupe café T.T.T. 10 grammes

Kaffeegruppe T.T.T. 10 Gramm

Grupo café T.T.T. 10 gramos

Tav. 22

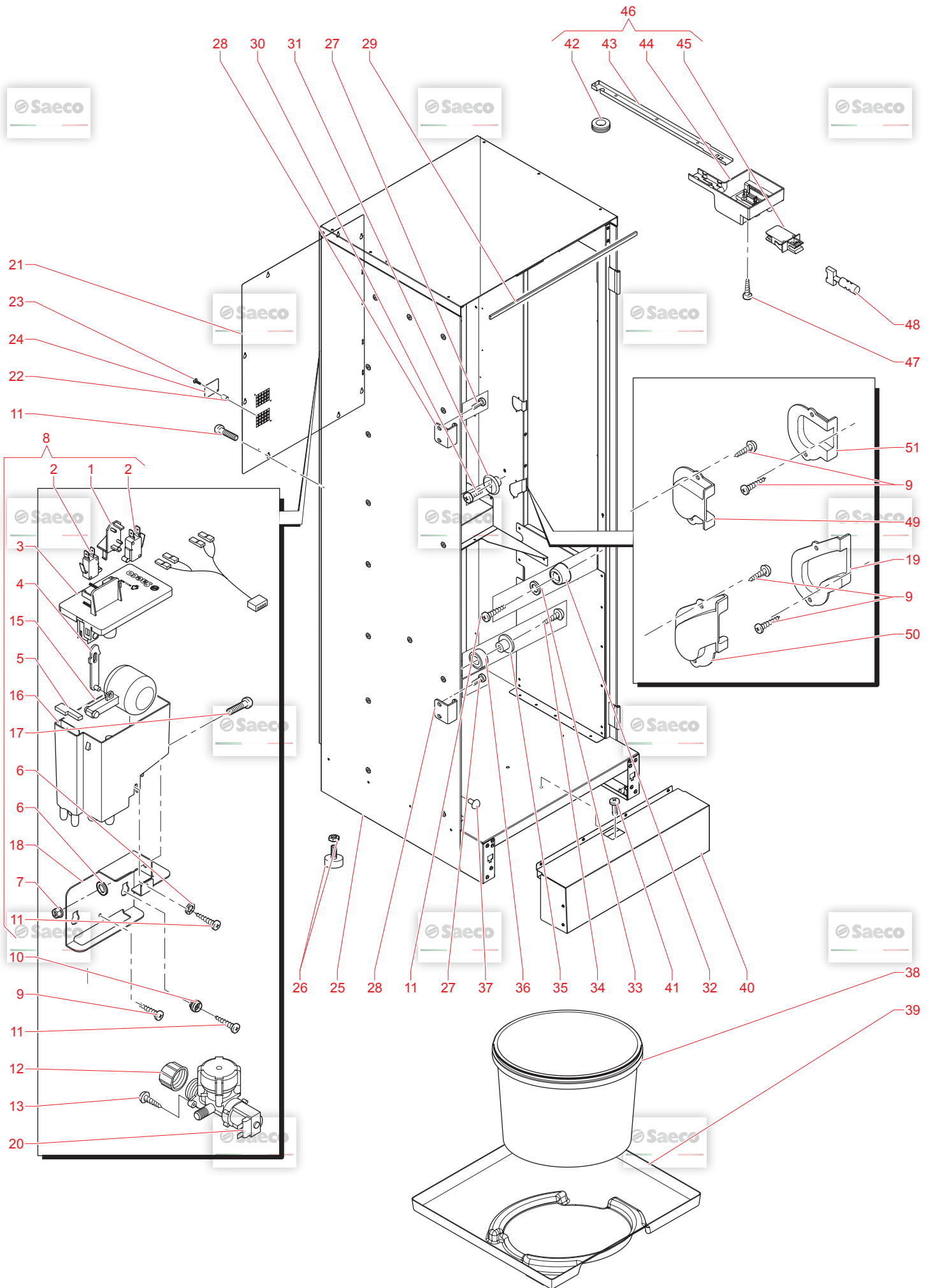
Gruppo caffè Caps

Coffee group Caps[®]

Groupe café Caps

Kaffeegruppe Caps

Grupo café Caps



N.POSI	COD	I - DESCRIZIONE	UK - DESCRIPTION	F - DESCRIPTION	D - BEZEICHNUNG	E - DESCRIPCION
1	9161.207.150	SUPP.MICRO RUB.M5000 GRI.	GREY FAUCET MICRO SUPPORT M5000	MICRO PISUPPORT BUISE	Montagewinkel zu Microschalter	SUPP.MICRO RUB.M5000 GRI.
2	NE05.062	MICROINTERRUTTORE CROTELLO	MICROSWITCH + WHEEL	MICROCONTACT	Microschalter zu Schimmer	MICROINTERRUTTORE CROTELLO
3	9111.623	COPERCHIO X SERBATOIO AIR BREAK	LID TANK AIR BREAK	COVERGLAC BAC TAMPON	DECKEL ZU AIRBREAK	COPERCHIO X SERBATOIO AIR BREAK
4	9111.621	BIELLA X SERBATOIO ACQUA	CONNECTING ROD TANK WATER	BIELLE BAC TAMPON	Hebel zu Ausgleichsbehälter	BIELLA X SERBATOIO ACQUA
5	9111.632	GOMMINO X AIR BREAK	RUBBER FOR AIR BREAK	GARNITURE BAC TAMPON	GUMMI ABDECKUNG	GOMMINO X AIR BREAK
6	U207.009	ROSETTA PIANA 5.5X15 UNI 6593 ZN	PLAIN WASHER 5.5X15 UNI 6593 GA	RONDELLE	Scheibe 5.5x15, verzinkt	ROSETTA PIANA 5.5X15 UNI 6593 ZN
7	U324.003	DADO M5 FLANGIATO BASE DENTELLAT	NUT M5 FLANGED INDENTED BASE	ECROU	Mutter M5 mit Flansch	DADO M5 FLANGIATO BASE DENTELLAT
8	U1006703	ASS.AIR BREAK CRISTALLO400	ASSEMBLY AIR BREAK CRISTALLO400	AIR BREAK FS400	Air Break kpl. CRISTALLO 400	ASS.AIR BREAK CRISTALLO400
9	U143.022	VITE T.M.T. K.F.R. 3.5X9.5 ZNP	screw T.M.T. K.F.R. 3.5X9.5 ZNP	VIS T.M.T. K.F.R. 3.5X9.5 ZNP	Schraube 3.5x9.5 ZNP	VITE T.M.T. K.F.R. 3.5X9.5 ZNP
10	U110.054	PERNO X BORCHIA D.8 POM	PIN FOR BOSS D.8	ENTRETOISE D.8	PIN FOR BOSS D.8	PERNO X BORCHIA D.8 POM
11	U110.005	VITE AUT.TCB 3.9X9.5 DIN 7981 F	screw AUT.TCB 3.9X9.5 DIN 7981 F	VIS AUT.TCB 3.9X9.5 DIN 7981 F	Insensblechschraube 3.9x9.5 DIN	VITE AUT.TCB 3.9X9.5 DIN 7981 F
12	NV03.002	"TAPPO 3/4" "KAPSTO 800R 3/4"	"CAP 3/4" "KAPSTO 800R 3/4"	BOUCHON 3/4 KAPSTO 800R 3/4	ABDECKUNG 3/4"	"TAPPO 3/4" "KAPSTO 800R 3/4"
13	U110.002	VITE AUT.TCB 3.5X13 DIN 7981 F Z	screw AUT.TCB 3.5X13 DIN 7981 F	VIS TCB 3.5X13	Insens-Blechschr. 3.5x13 DIN 798	VITE AUT.TCB 3.5X13 DIN 7981 F Z
14	U1033893	CABLAGGIO MICRO AIR BREAK CRS600	HARNES MICRO AIR BREAK CRS600 E	HARNESS MICRO AIR BREAK CRS600 E	HARNESS MICRO AIR BREAK CRS600 E	CABLAGGIO MICRO AIR BREAK CRS600
15	9111.508	GALLEGGIANTE X VASCHELLA AIR BRE	FLOAT FOR AIR BREAK BOWL	FLOTTEUR BAC TAMPON	SCHWIMMER	GALLEGGIANTE X VASCHELLA AIR BRE
16	9111.641	SERBATOIO AIR BREAK C/FORO	TANK AIR BREAK	BAC TAMPON	AIRBREAK / TANK INSTANT	SERBATOIO AIR BREAK C/FORO
17	U043.015	VITE TCB M5.0X12 UNI 7687 ZNP	screw TCB M5.0X12 UNI 7687 GALV.	VIS TCB M5.0X12 UNI 7687 GALV.	Schraube M5x12 DIN 7985 verz.	VITE TCB M5.0X12 UNI 7687 ZNP
18	U043.016	SUPPORTO AIR BREAK	AIR BREAK SUPPORT	SUPPORT AIR BREAK	Support zu Ausgleichsbehälter	SUPPORTO AIR BREAK
19	1863.019.A20	GUIDA INFERIORE DX PIASTRA	LOWER GUIDE RIGHT PLATE	GUIDE INFÉRIEUR DROIT	Führung unten, rechts	GUIDA INFERIORE DX PIASTRA
20	9121.057.00P	ELETTROVALVOLA DI SICUREZZA 24V	SAFETY ELECTROVALVE 24V DC	ELECTROVANNE SECURITE 24V DC	Elektroventil 24V/DC P10	ELETTROVALVOLA DI SICUREZZA 24V
21	U1034045	CHIUSURA ISPEZIONE POST.CRS EVO	BACK PANEL INSPECTION CRS EVO	BACK PANEL INSPECTION CRS EVO	BACK PANEL INSPECTION CRS EVO	CHIUSURA ISPEZIONE POST.CRS EVO
22	U1010659	DISTANZIALE X DEFELETTORE	SPACER FOR DEFLECTOR	ENTRETOISE	Distanzhülse zu Luftableitblech	DISTANZIALE X DEFELETTORE
23	129516803	PIASTRA DEFELETTORE ARIA	AIR DEFLECTOR PLATE	VIS 3.5-19 DIN 7981	Insens-Blechs. 3.5x19 DIN 7981 N	PIASTRA DEFELETTORE ARIA
24	U1010658	ASS.CARCASSA RIVETTATA FS6N	FS6N CHASSIS	CARROSSERIE FS6N	Gehäuse FS6N	VITE TCB 3.5X19 DIN 7981 NIK
25	U1033150	PIEDINO D.34 H.35 CON DADO M10	FOOT D.34 H.35 WITH nut M10	PIED D34 H35	GERÄTEFUß	ASS.CARCASSA RIVETTATA FS6N
26	NV01.002	VITE TCB M4X10 UNI 7687 ZNP	TGB SCREW M4X10 UNI 7687 ZNP	VIS TCB M4X10 UNI 7687	Schraube M4x10	PIEDINO D.34 H.35 CON DADO M10
27	129824002	AGGANCIO ASTA X SERRATURA A 3 PU	ROD LOCK HOOKUP SEAGA	LOCOUJET	SCHLOSSSWINKEL	AGGANCIO ASTA X SERRATURA A 3 PU
28	U203.001	VITE TSPC M4.0X20 UNI 7688 ZNP	DOOR SEAL FS400	JOINT DE PORTE FS400	Dichtung zu Türe FS400	AGGANCIO ASTA X SERRATURA A 3 PU
29	1863.073	GUARNIZIONE PORTA FS400	screw TCB M5.0X20 UNI 7687 GALV	VIS TCB M5.0X20 UNI 7687 GALV.	Insens-Blechs. M5x20 DIN 7985 ve	GUARNIZIONE PORTA FS400
30	U043.014	VITE TCB M5.0X20 UNI 7687 ZNP	PIN		PIN	VITE TCB M5.0X20 UNI 7687 ZNP
31	9111.763.270	PERNO SICUREZZA X PIASTRA MONT.	FOOT BUFFER D.20 X H10	PATIN SUPPORT D.20 X H10	Gummipuffer zu Fronttüre	PERNO SICUREZZA X PIASTRA MONT.
32	NV01.013	PIEDINO PARACOLPI D.20 X H10	PLAIN WASHER 4.3X8 UNI 1749 GAL	RONDELLE 4.3X8 UNI 1749 ZNP	Scheibe 4.3 x 8 verzinkt	PIEDINO PARACOLPI D.20 X H10
33	U203.001	ROSETTA PIANA 4.3X8 UNI 1749 ZNP	screw TSPC M4.0X20 UNI 7688 GALV	VIS M4	Senkschraube M4x20 DIN 965 INOX	ROSETTA PIANA 4.3X8 UNI 1749 ZNP
34	1200.780	VITE TSPC M4.0X20 UNI 7688 ZNP	FS400 DOOR PIVOT FOR WHEEL	PIVOT POUR ROUE	Rollenbushse zu Türe	VITE TSPC M4.0X20 UNI 7688 ZNP
35	U1006477	BOCCOLA X RULLO PORTA FS400 D.IN	FS400 DOOR WHEEL	ROUE DE PORTE	Rolle zu Türe FS400	BOCCOLA X RULLO PORTA FS400 D.IN
36	U1003474	RULLO X SPORTELLLO FS400	RUBBER BUFFER FOR DOOR	PION DE PORTE CAOUTCHOU	RUBBER BUFFER FOR DOOR	RULLO X SPORTELLLO FS400
37	NV01.014	GOMMINO PARACOLPI X PORTA	BUCKET UTIL.PLASTIC 328X250X300 B	SEAU PLASTIQUE NOIR	ABWASSERBEHÄLTER	GOMMINO PARACOLPI X PORTA
38	U202.042	SECCHIO OVALE 328X250X300 NERO	BOTTOM TUB	BAC RECLUP EAUX	Schmutzauffangwanne Cristallo	SECCHIO OVALE 328X250X300 NERO
39	U1032654	VASCA DI FONDO NEW CRISTALLO	BASEBOARD ASSEMBLY	BASEBOARD ASSEMBLY	BASEBOARD ASSEMBLY	VASCA DI FONDO NEW CRISTALLO
40	U1033011	ASS.BATTISCOPA FS4N	ZN-B TCB SCREW M4X16	VIS TCB M4X16 ZN-B	Kabelführung d=11x20.5 h=7	ASS.BATTISCOPA FS4N
41	12002.052	VITE TCB M4X16 ZN-B	GROMMET D.11X20.5XH.7	PASSAGE DE CABLE D.11X20.5XH.7	Abdeckung zu Tür oben	VITE TCB M4X16 ZN-B
42	NE16.002	CANALINA SPORTELLLO SUPERIORE	CHANNEL FOR DOOR CABLES	GOULOTTE POUR CABLAGE DE PORTE	Support Mikrosch. Türe	PASSAFILO D.11X20.5XH.7
43	1863.034	SUPPORTO MICRO PORTA	SUPPORT FOR MICRO DOOR	SUPPORT SWITCH DE PORTE	Microschalter Türe 2-polig 230 V	SUPPORTO MICRO PORTA
44	1863.035.A20	MICROINTERRUTTORE BIPOLARE	BIPOLAR MICROSWITCH	MICRO INTERRUP.BIPOLAIRE	Mikroschalter 2-polig XTD 22A21	MICROINTERRUTTORE BIPOLARE
45	NE05.061	MICROINTERRUTTORE BIPOLARE XTD 22A21	MICROSWITCH CHERRY D413 .V3LD	MICROINTERRUP.BIPOLAIRE XTD 22A21	ASS.MICRO TETTO CRISTALLO600	MICROINTERRUTTORE BIPOLARE XTD 22A21
46	U1032.297	ASS.MICRO TETTO CRISTALLO600	MICRO ROOF	ASS.MICRO TETTO CRISTALLO600	ASS.MICRO TETTO CRISTALLO600	ASS.MICRO TETTO CRISTALLO600
47	U116.006	VITE AUT.PT.TCB 3.5X12 WN 1441 Z	SCREW AUT.PT.TCB 3.5X12 WN 1441	VIS AUT.PT.TCB 3.5X12	Insens-Schraube 3.5x12 WN1441ZNP	VITE AUT.PT.TCB 3.5X12 WN 1441 Z
48	NE05.040	CHIAVE X MICRO	KEY FOR MICRO	CLE DE TECHNICIEN	Überbrückungsschlüssel Türmikros	CHIAVE X MICRO
49	1863.016.A20	GUIDA SUPERIORE SX PIASTRA	UPPER GUIDE LEFT PLATE	GUIDE SUPERIEUR GAUCHE	Führung oben, links	GUIDA SUPERIORE SX PIASTRA
50	1863.017.A20	GUIDA INFERIORE SX PIASTRA	LOWER GUIDE LEFT PLATE	GUIDE INFÉRIEUR GAUCHE	Führung unten, links	GUIDA INFERIORE SX PIASTRA
51	1863.018.A20	GUIDA SUPERIORE DX PIASTRA	UPPER GUIDE RIGHT PLATE	GUIDE SUPERIEUR DROIT	Führung rechts oben Montageplatt	GUIDA SUPERIORE DX PIASTRA



Cristallo 600 EVO

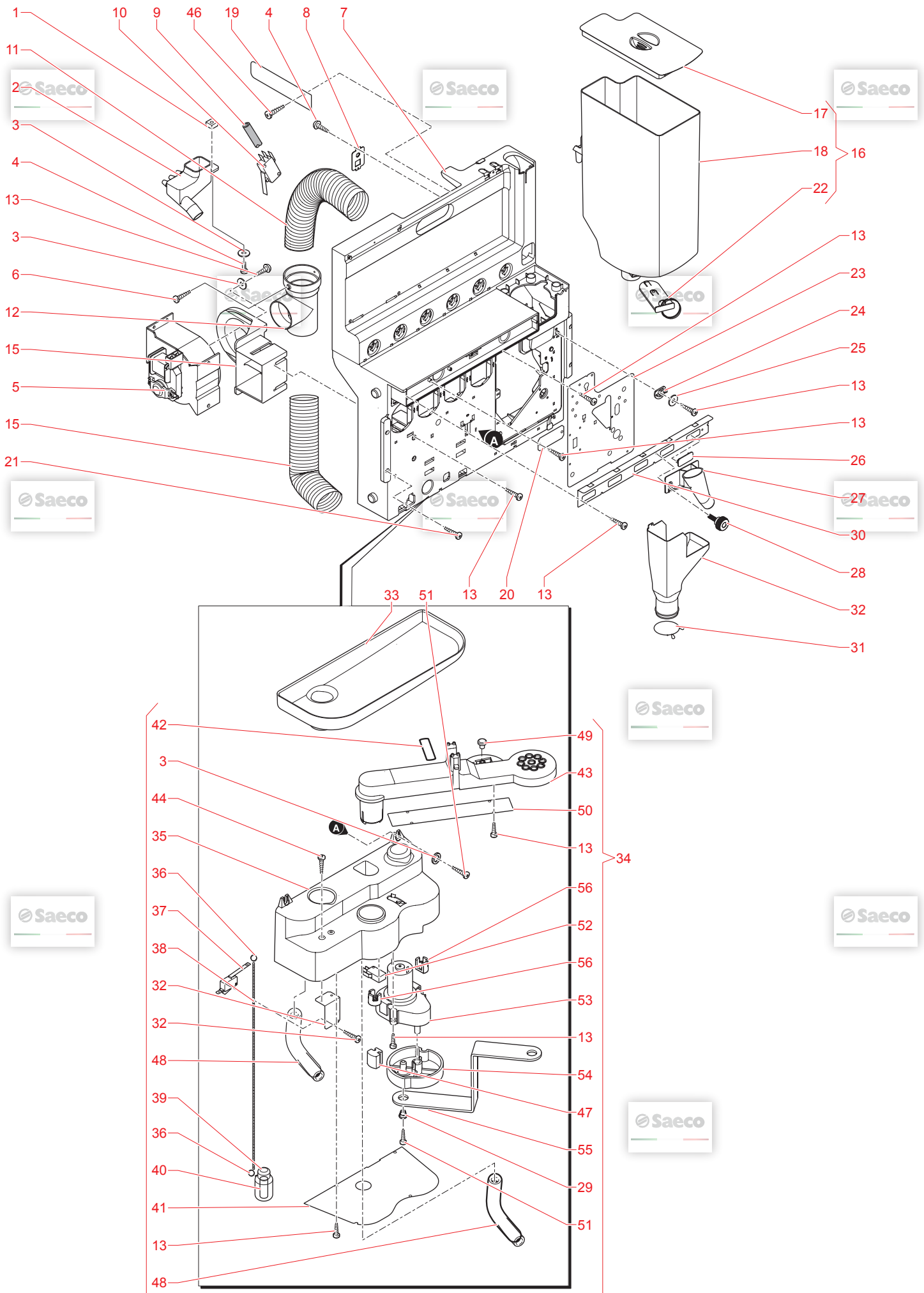
14/01/2019

01

E019.045

GAGGIO MONTANO

© by Saeco, a company of Evoca Group



N.POSI	COD	I - DESCRIZIONE	UK - DESCRIPTION	F - DESCRIPTION	D - BEZEICHNUNG	E - DESCRIPCION
1	U315.001	DADO QUADRO M4 UNI 5596 ZNP	nut SQUARE M4 UNI 5596 GALV.	ECROU M4 UNI 5596 GALV.	Mutter M4 UNI 5596 quadratisch	DADO QUADRO M4 UNI 5596 ZNP
2	11030483	SIFONE FORATO	SYPHON	SIPHON PERCE	Dichtung	SIFONE FORATO
3	U207.002	ROSETTA PIANA 4.3X9 UNI 6592 ZNP	PLAIN WASHER 4.3X9 UNI 6592 GAL	RONDPELL 4.3*9 UNI6592 ZNP	Schleibe A4.3 DIN 125 verz.	ROSETTA PIANA 4.3X9 UNI 6592 ZNP
4	129825002	VITE TCB M4X20 UNI 7687 ZNP	TCB SCREW M4X20 UNI 7687 ZNP	VIS TCB M4X20 UNI 7687	Linsenschraube M4x20 DIN 7985 ve	VITE TCB M4X20 UNI 7687 ZNP
5	11003905	VENTILATORE CENTRIFUGO 120V UL	CENTRIFUGAL FAN 120V UL	NON UTILISEE PAR LA FRANCE ET LE	Ventilator 120 V UL	VENTILATORE CENTRIFUGO 120V UL
6	U109.005	VENTILATORE CENTRIFUGO CAP 07	centrifugal fan CAP 07	VIS TCB3.5X16DIN7981CNIK	Zentrifugalventilator CAP 07	VENTILATORE CENTRIFUGO CAP 07
7	U110.005	VITE AUT.TCB 3.5X16 DIN 7981 C N	screw AUT.TCB 3.5X16 DIN 7981 C	VIS TCB3.5X16DIN7981CNIK	Linsen-Blechs. 3.5x16 DIN 7981 N	VITE AUT.TCB 3.5X16 DIN 7981 C N
8	9111.766	PIASTRA PRINCIPALE	MAIN PLATE	SUPPORT PRINCIPAL CHAUDIERE	Hauptplatte	PIASTRA PRINCIPALE
9	1883.004	PIASTRA CONNETTORI MACINACAFFE'	CONNECTING PLATE	PLAQUE DE MONTAGE	Platte Verbindungskabel Mahlwerk	PIASTRA CONNETTORI MACINACAFFE'
10	NE05.018	GUAINA DI PROTEZIONE	SHEATH	GAINE DE PROTECTION	Dichtung	MICROINTERRUTTORE
11	0862.014	MICROINTERRUTTORE	MICROSWITCH	MICRO INTERRUPTEUR	Microschalter Ausgaberaum	MICROINTERRUTTORE
12	9111.640.060	TUBO ASPIRATORE L=290	ASPIRATOR TUBE L=290	EMBOUT D'ASPIRATION L=290	Spiralschlauch d=45mm, l=290mm	TUBO ASPIRATORE L=290
13	U116.006	RACCORDO TUBO ASPIRAZIONE	TUBE CONNECTOR	EMBOUT DE CONNECTION	Anschluss zu Absaugung CS Instant	RACCORDO TUBO ASPIRAZIONE
14	9111.732.A20	VITE AUT.PT.TCB 3.5X12 WN 1441 Z	SCREW AUT.PT.TCB 3.5X12 WN 1441	VIS AUT.PT.TCB 3.5X12	Linsen-Schraube 3.5x12 WN 1441ZNP	VITE AUT.PT.TCB 3.5X12 WN 1441 Z
15	0862.145	SUPPORTO ASPIRATORE	SUPPORT	SUPPORT	Support Absauger	SUPPORTO ASPIRATORE
16	9111.139	TUBO SPIRALATO POLVERI L.210MM	SPIRAL TUBE L.210MM	TUBE SPIRALE L.210MM	Spiralschlauch (Pulver) L.210MM	TUBO SPIRALATO POLVERI L.210MM
17	9111.128	ASS.CONTENITORE CAFFE'	COFFEE CONT.ASS.	BAC CAFE CRISTALLO 400	Bohnenbehälter kpl. Cristallo	ASS.CONTENITORE CAFFE'
18	9111.724	COPERCHIO CONTENITORE CAFFE'	COVER FOR COFFEE CONTAINER	COUVERCLE BAC A CAFE	Deckel Kaffeebehälter	COPERCHIO CONTENITORE CAFFE'
19	11000887	CONTENITORE CAFFE' IN GRANI	CONTAINER FOR COFFEE BEAN	BAC A CAFE	Bohnenbehälter	CONTENITORE CAFFE' IN GRANI
20	11000793	PIASTRA CONTENIMENTO CAVI	WIRES SAFE PLATE	PLAQUE PROTECTION CABLES	WIRES SAFE PLATE	PIASTRA CONTENIMENTO CAVI
21	U023.009	PIASTRINA ASPIRAZIONE MIXER	MIXER ASPIRATION PLATE	PLAQUE D'ASPIRATION MIXER	Plättchen z. Luftabzug zu Mixer	PIASTRINA ASPIRAZIONE MIXER
22	11010736	VITE TCEI M5.0X30 UNI 5931 8.8 B	screw TCEI M5.0X30 UNI 5931 8.8	VIS TCEI M5.0X30 UNI 5931 8.8 B	Schraube TCEI M5.0x30 UNI 5931	VITE TCEI M5.0X30 UNI 5931 8.8 B
23	9111.711	ASS.GHIGLIOTTINA CAFFE'	ASS.GUILLOTINE COFFEE	FERMETURE BAC CAFE	Verschluss Bohnenbehälter	ASS.GHIGLIOTTINA CAFFE'
24	9111.717.270	PIASTRA INOX ESPRESSO	INOX PLATE	PLAQUE INOX	Edelstahlplatte Espresso	PIASTRA INOX ESPRESSO
25	U207.001	ROSETTA FISSAGGIO PIASTRA	KNOB FIXING PLATE	ECROU DE FIXATION	Knebel Befestigungsplatte	ROSETTA FISSAGGIO PIASTRA
26	9111.481.060	POMELLO FISSAGGIO PIASTRA	PLAIN WASHER 5.3X10 UNI 6592 GAL	RONDPELL 5.3*10 UNI6592 ZN	Schleibe A5.3 DIN 125 verz.	POMELLO FISSAGGIO PIASTRA
27	11011651	TAPPO CANALE ASPIRAZIONE	COLUMN CAP	BOUCHON CANAL ASPIRATION	Blindabdeckung zu Absaugkanal	TAPPO CANALE ASPIRAZIONE
28	12002031	CONVOGLIATORE POLVERI TTT	SOLUBLECONVEYOR TTT	CONVOYEUR	PULVERRUTSCHE TTT/ DUO	CONVOGLIATORE POLVERI TTT
29	9111.204	VOLANTINO ZIGRINATO D.18 M5x15	KNOB D.18 M5X15	KNOB D.18 M5X15	KNOB D.18 M5x15	VOLANTINO ZIGRINATO D.18 M5x15
30	11011173	BOCCOLA X MOLLA BILANCERE PALETT	BUSH FOR SPRING COMPENSATE STIRR	BOCCOLA POUR RESSORT BALANCIER P	Buchte Feder Zuckerportionierer	BOCCOLA X MOLLA BILANCERE PALETT
31	0862.112	PIASTRA FERMO CONT.CRISTALLO 400	CRYSTALLO400 TTT CANISTER L'FIXI	PLAQUE DE FIXATION	EDELSTAHLPLATTE MIXER	PIASTRA FERMO CONT.CRISTALLO 400
32	0862.111.050	PIASTRA INOX X MIXERS	INOX PLATE FOR MIXERS	GOULOTTE INOX POUR MIXERS	Haltering für Kaffeesatztüte	PIASTRA INOX X MIXERS
33	9111.714.A20	ANELLO SACCO FONDI 8P	GROUND'S SACK RING 8P	ANNEAU SACA A MARC	Rutsche für Kaffeesatztüte	ANELLO SACCO FONDI 8P
34	11033202	CONDOTTO X FONDI	GROUND'S DUCT	CONDUIT	CONDOTTO X FONDI	CONDOTTO X FONDI
35	11033203	VASCA MIXERS	TANK	BAC RECUP EAUX MIXEURS	VASCA MIXERS	VASCA MIXERS
36	11033186	ASS.BRACCIO UGELLI CRISTALLO400	NOZZLE ARM	SUPPORT SORTIE PRODUIT	Auslaufdüse FS400	ASS.BRACCIO UGELLI CRISTALLO400
37	9111.775	ASS.BRACCIO UGELLI CRISTALLO400	UL ASSEMBLED NOZZLES ARM	NON UTILISEE PAR LA FRANCE ET LE	Support Schwenkarm	ASS.BRACCIO UGELLI CRISTALLO400
38	9111.430	SUPPORTO BRACCIO CRISTALLO LAVOR	SUPPORT NOZZLE ARM	SUPPORT DE BRAS	Support Schwenkarm	SUPPORTO BRACCIO CRISTALLO LAVOR
39	9111.147	ANELLO ELASTICO X GALLEGGIANTE	ELASTIC RING FOR FLOAT	ANNEAU POUR FLOTTEUR	Drahtring	ANELLO ELASTICO X GALLEGGIANTE
40	9111.722	MICROINTERRUTTORE	MICROSWITCH	MICRO INTERRUPTEUR	Schwimmerschalter	MICROINTERRUTTORE
41	140321560	CATENELLA X GALLEGGIANTE FS400	CHAIN	CHAINE	Kette zu Schwimmer	CATENELLA X GALLEGGIANTE FS400
42	9111.710.A20	GALLEGGIANTE X LIVELLO SCARICO	FLOAT FOR DISCHARGE LEVEL	FLOTTEUR	Schwimmer	GALLEGGIANTE X LIVELLO SCARICO
43	129512903	CONTRAPPESO X GALLEGGIANTE	COUNTERWEIGHT FOR FLOAT	CONTREPOIDS	Schwimmerteil	CONTRAPPESO X GALLEGGIANTE
44	9111.719	PIASTRA SUPPORTO BRACCIO	PLATE	PLAQUE	Platte Support Auslaufdüse	PIASTRA SUPPORTO BRACCIO
45	9111.719	OR 3187 NBR	O-RING 3187 NBR	JOINT NBR 3187	O-Ring 3187 NBR	OR 3187 NBR
46	9111.719	BRACCIO GIREVOLE	BRAS MOBILE	BRAS MOBILE	Schwenkarm	BRACCIO GIREVOLE
47	11001454	VITE TCB PH-AB 2.9X13 UNI 6954 N	SCREW TCB PH-AB 2.9X13 UNI 6954	VIS TCB	SCHRAUBE M. 2.9X13 UNI 6954 NIK	VITE TCB PH-AB 2.9X13 UNI 6954 N
48	0875.150	PIASTRA MICRO GALLEGGIANTE	SCREW TCB 3.5X9.5 DIN 7981 C NIC	PLAQUE	Plättchen Mikrosch. Schwimmer	PIASTRA MICRO GALLEGGIANTE
49	11001454	VITE AUT.TCB 3.5X9.5 DIN 7981 C	RUBBER FOR DISPENSING COMP.	GOMME	Linsen-Blechs. 3.5x9.5 DIN 7981	VITE AUT.TCB 3.5X9.5 DIN 7981 C
50	11001454	GOMMINO X VANO EROGAZIONE	PVC TUBE 16x22 L.350 MM	TUBE PVC 16x22 L.350 MM	Schutzgummi	GOMMINO X VANO EROGAZIONE
51	11001454	TUBO PVC 16x22 L.350mm	RUBBER BUFFER	AMORTISSEUR	Gummipuffer	TUBO PVC 16x22 L.350mm
52	11001454	GOMMINO PARACOLPI	PLATE	PLAQUE	Platte Auslaufdüse	GOMMINO PARACOLPI
53	9111.723	PIASTRA X BRACCIO	screw AUT.PT.TCB 3.5X16 WN 1441	VIS TCB 3.5X 16	Schraube PT TCB 3.5x16 WN 1441 Z	PIASTRA X BRACCIO
54	11033191	MICROINTERRUTTORE	GEARSWITCH	MICRO BAC EAUX USEES	Mikroschalter Abtropfschale P5/3	MICROINTERRUTTORE
55	9111.716.A20	MOTORIDUTTORE MECHTEX 25 RPM	GEAR MOTOR MECHTEX 25 RPM	MOTEUR POUUDRE MECHTEX 25 RPM	Getriebemotor MECHTEX 25 RPM	MOTORIDUTTORE MECHTEX 25 RPM
56	11033193	CAMMA BRACCIO	CAM ARM	CAMME DE BRAS	Nockenscheibe Brüharm Cristallo	CAMMA BRACCIO
		BIELLA BRACCIO	CONNECTING ROD ARM	BIELLE DE BRAS	Pleuel Auslaufdüse	BIELLA BRACCIO
		SPESSORE MOTORE BRACCIO	SPACER MOTOR ARM	ENTRETOISE MOTEUR BRAS	SPACER MOTOR ARM	SPESSORE MOTORE BRACCIO



NOTE
solo 120V



solo 120V



solo 120V

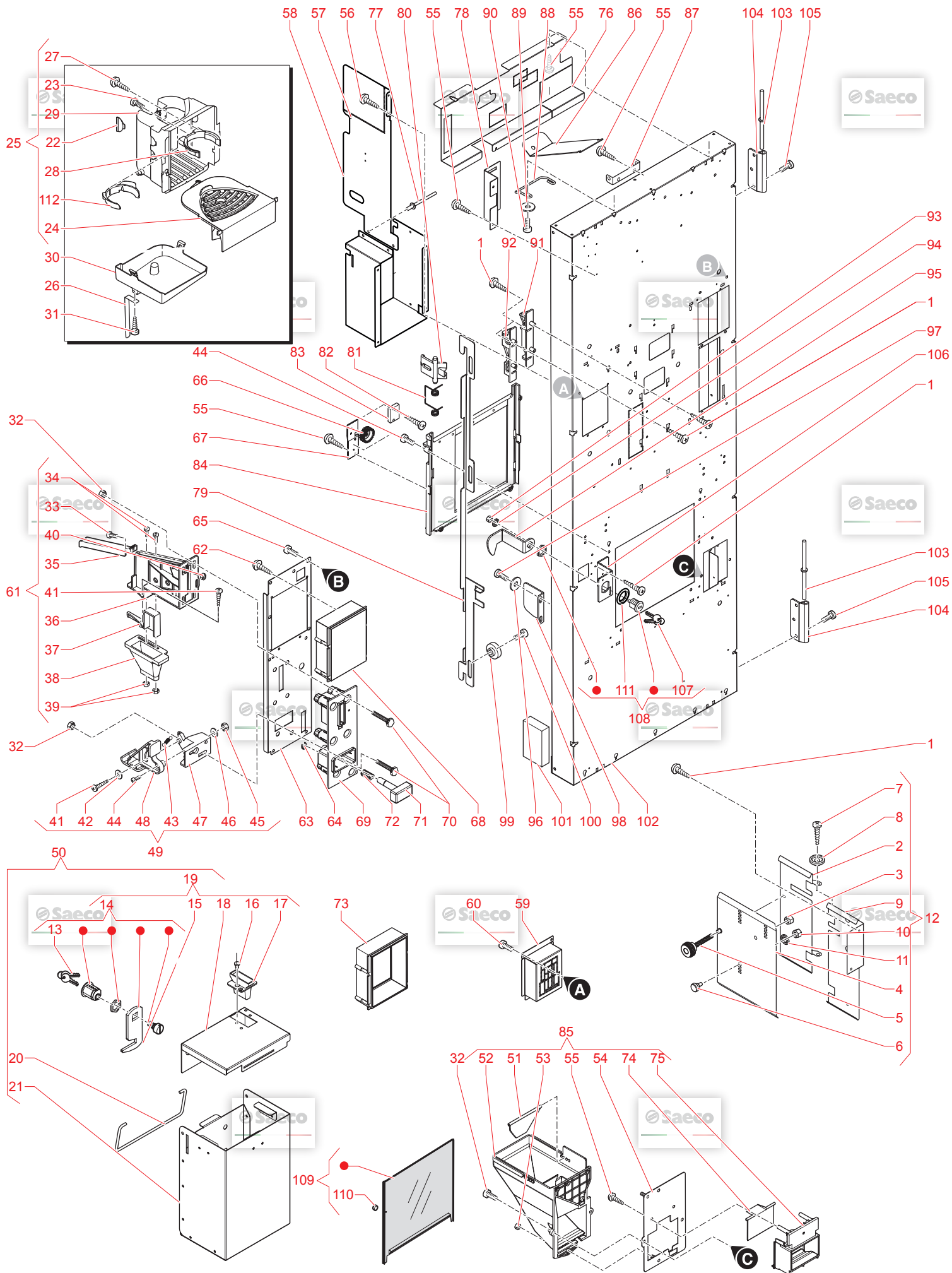
© by Saeco, a company of Evoca Group - GAGGIO MONTANO

E019.045

02

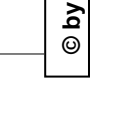
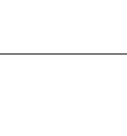
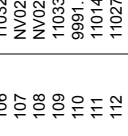
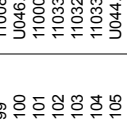
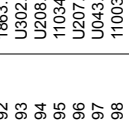
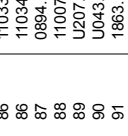
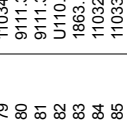
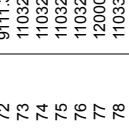
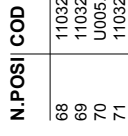
14/01/2019

Cristallo 600 EVO



N.POSI	COD	I - DESCRIZIONE	UK - DESCRIPTION	F - DESCRIPTION	D - BEZEICHNUNG	E - DESCRIPCION
1	U110.002	VITE AUT.TCB 3.5X13 DIN 7981 F Z	screw AUT.TCB 3.5X13 DIN 7981 F	VIS TCB 3.5X13	Linsen-Blechschr. 3.5x13 DIN 798	VITE AUT.TCB 3.5X13 DIN 7981 F Z
2	0875.365	SUPP.MONETIERA RENDIRESTO (MOBIL	SUP COIN BOX	ECROU MONNAYEUR MOBILE	Support zu Münzwechsler	SUPP.MONETIERA RENDIRESTO (MOBIL
3	123160502	DADO M5 ALTO UNI 5587-68 ZINC.	GALVANIZED NUT M5 HIGH UNI 5587-	ECROU CHAUDIERE SAECO	Mutter M5 UNI 5587-68	DADO M5 ALTO UNI 5587-68 ZINC.
4	0875.357	ASS.PIASTRA FISSAGGIO GETTONIERA	ASS.FIXING PLATE COIN BOX	ENS.PLAQUE DE FIXATION MONNAYEUR	Montageplatte Münzprüfer	ASS.PIASTRA FISSAGGIO GETTONIERA
5	12002303	VOLANTINO ZIGRINATO D.18 M5x25	COIN BOX ANCHORING PIN	BOUTON D.18 M5x25	KNOB D.18 M5x25	VOLANTINO ZIGRINATO D.18 M5x25
6	9111.614	PERNO ANCORAGGIO GETT.ESTRAIBILE	screw AUT.TCB 3.9X9.5 DIN 7981 F	AXE D'ENCRAGE MONNAYEUR	Verankerungsbolzen zu Münzprüfer	PERNO ANCORAGGIO GETT.ESTRAIBILE
7	U110.005	VITE AUT.TCB 3.9X9.5 DIN 7981 F	BUSH FOR DOOR CONNECTING ROD	BLOCAGE ET BIELLE DE PORTE	Linsenblechschrabe 3.9x9.5 DIN	VITE AUT.TCB 3.9X9.5 DIN 7981 F
8	1602.147	BOCCOLA X BIELLA SPORTELLO	COIN BOX SUPPORT	SUPPORT BOITE MONNAIE	Hülse zu Pleuel Tür-Produktausga	BOCCOLA X BIELLA SPORTELLO
9	1032971	SUPPORTO MONETIERA FS4N	NUT M3 HIGH UNI 5587 GALVANIZED	ECROU M3 HIGH UNI 5587 GALVANIZE	Support Münzprüfer	SUPPORTO MONETIERA FS4N
10	123160302	DADO M3 ALTO UNI 5587 ZINCATO	PLAIN WASHER 3.2X7 UNI 6592 GALV	RONDELLE 3.2X7 UNI 6592 ZNP	Mutter M3 UNI 5587	DADO M3 ALTO UNI 5587 ZINCATO
11	U207.003	ROSETTA PIANA 3.2X7 UNI 6592 ZNP	SUPPORT COIN BOX	ENSEMBLE SUPPORT BOITE MONNAIE	Schelle A3.2 UNI 6592 ZNP	ROSETTA PIANA 3.2X7 UNI 6592 ZNP
12	1032973	ASS.SUPP.GETTONIERA RENDIRESTO F	KEY MERONI 337	CLEF MERONI 337	Support kpl. Münzwechsler	ASS.SUPP.GETTONIERA RENDIRESTO F
13	20007333	RIC.CHIAVE SERRATURA MERONI 337	LOCK MERONI 337	SERRURE MERONI 337	Schlüssel Meroni 337	RIC.CHIAVE SERRATURA MERONI 337
14	12001902	SERRATURA MERONI 337	LEVER FOR LOCK	RIVET D'EXPANSION D.3.9X8 ALU.	Türschloß Meroni 337	SERRATURA MERONI 337
15	11031071	SCARPETTA X SERRAT.MERONI (TAGLI	EXPANSION RIVET D.3.9X8 ALU.	ENTONNOIR CAISSE MONNAIE	SCHLIESSRIEGEL	SCARPETTA X SERRAT.MERONI (TAGLI
16	NF11.026	RIVETTO AD ESPANSIONE D.3.9X8 AL	COVER COIN BOX	COUVERCLE BOITE MONNAIE	Niete d=3.9 mm x 8	RIVETTO AD ESPANSIONE D.3.9X8 AL
17	11011665	TRAMOGGIA CASSA MONETE FS4N	COIN BOX CASE LID	ENSEMBLE FERMETURE BOITE MONNAIE	Auflockerung Münzkassette	TRAMOGGIA CASSA MONETE FS4N
18	1032960	COPERCHIO CASSA MONETE FS4N	HANDLE FOR COIN CASE	COUVERCLE CAISSE A MONNAIE	Deckel kpl. Münzkassette	COPERCHIO CASSA MONETE FS4N
19	1032962	ASS.COPERCHIO CASSA MONETE FS4N	MONEY BOX ASSEMBLY	ENS.BOITE MONNAIE	Tragebügel zu Münzkassette	ASS.COPERCHIO CASSA MONETE FS4N
20	0875.271	MANIGLIA X CASSA MONETE	LENS FOR COMPARTMENT DISPENSER	FENETRE POUR COMPARTIMENT DE DIS	Münzkassette	MANIGLIA X CASSA MONETE
21	1032967	ASS.SCATOLA MONETE BASSA FS4N	STEL SCREW M5.0X10 UNI 5923 GALV	VIS STEI M5.0X10 UNI 5923 GALV.	Kontrollleuchte Ausgaberaum	ASS.SCATOLA MONETE BASSA FS4N
22	1863.013	LENTE X VANO EROGAZIONE	FS4N GRILL	GRILLE CRISTALLO	Stift 5x10 SG500 DIN 913 verz.	LENTE X VANO EROGAZIONE
23	U019.005	VITE STEI M5.0X10 UNI 5923 ZNP	DISPENSING COMPARTMENT FS4N	BAC EROGATION	Tassenabsteifiger Cristallo	VITE STEI M5.0X10 UNI 5923 ZNP
24	1032880	GRIGLIA FS4N	DISPENSING COMPARTMENT CRS EVO D	DISPENSING COMPARTMENT CRS EVO D		GRIGLIA FS4N
25	1032969	ASS.VANO EROGAZIONE FS4N	STIRRUP FOR COMPARTMENT DISPENSE	ETRIER BAC RECUP EAU	DISPENSING COMPARTMENT CRS EVO D	ASS.VANO EROGAZIONE FS4N
26	1034874	ASS.VANO EROGAZIONE CRS EVO D.80	screw AUT.TCB 4.2X13 DIN 7981 C	SUPPORT GLOBELETTS VARIABLE NOIR	Sleg zu Ausgaberaum	ASS.VANO EROGAZIONE CRS EVO D.80
27	1863.024	STAFFA X VANO EROGATORE	VARIABLE CUP SUPPORT BLACK	RECEPTACLE GLOBELETTS	Linsen-Blechs. 4.2x13 DIN 7981 C	STAFFA X VANO EROGATORE
28	U109.022	VITE AUT.TCB 4.2X13 DIN 7981 C N	COMPARTMENT DISPENSER MILLED	RECEPTACLE GLOBELETTS	Becherausgabefach Cristallo	VITE AUT.TCB 4.2X13 DIN 7981 C N
29	11027365	SUPPORTO BICCHIERE VARIABILE NER	COMPARTMENT DISPENSER	BAC RECUP EAU RECEPTACLE GOB.	Becherausgabefach Cristallo	SUPPORTO BICCHIERE VARIABILE NER
30	1863.023.050	VANO EROGAZIONE 1863.012.050 FRE	WATER DRIP TRAY	ECROU	Wanne zu Ausgaberaum	VANO EROGAZIONE 1863.012.050 FRE
31	1863.023.050	VASCA X VANO EROGAZIONE	NUT M5 FLANGED INDENTED BASE	VIS TCBM3X8UNI 7687 ZNP	Linsen-Blechschr.4.2x9.5 DIN 7981 C	VASCA X VANO EROGAZIONE
32	U109.023	VITE AUT.TCB 4.2X9.5 DIN 7981 C	Screw TCB M3.0X8 UNI 7687 GALV.	VIS TCBM3X8UNI 7687 ZNP	Mutter M5 mit Flansch	VITE AUT.TCB 4.2X9.5 DIN 7981 C
33	U324.003	DADO M5 FLANGIATO BASE DENTELLAT	Screw TCBM3.0X8 UNI 7687 GALV.	VIS TCBM3X8UNI 7687 ZNP	Linsenschraube M3x8 DIN 7985 ver	DADO M5 FLANGIATO BASE DENTELLAT
34	U043.007	VITE TCBM3.0X8 UNI 7687 ZNP	SLIDE COVER COIN	GLISSIERE MONNAIE	Schraube 3.5x48x28 TORX	VITE TCBM3.0X8 UNI 7687 ZNP
35	12002303	COPERTURA SCIVOLO MONETE	COIN CHUTE	CHUTE MONNAIE	Abdeckung zu Münzrutsche	COPERTURA SCIVOLO MONETE
36	1011663	SCIVOLO MONETE	BLOCCO X CONVOGLIATORE MONETE RE	BLOCCO CONVOYEUR MONNAIE	Münzrutsche	SCIVOLO MONETE
37	1011616	BLOCCO X CONVOGLIATORE MONETE RE	CONVOYEUR ADJUSTABLE FS400/6	CONVOYEUR MONNAIE AJUSTABLE FS40	Einsetzung zu Münzeinwurf	BLOCCO X CONVOGLIATORE MONETE RE
38	1012131	CONVOGLIATORE MONETE REGOL.FS400	GALV NUT HEXAGONAL M4 UNI 5589 Z	ECROU HEXAGONAL M4 UNI 5589 ZN	Verjüngung Münzeinwurf	CONVOGLIATORE MONETE REGOL.FS400
39	U302.003	DADO ESAGONALE M4 UNI 5589 ZN	nut HEXAGONAL M3 UNI 5588	ECROU M3 UNI 5588 ZNP	Mutter M4 UNI 5589 ZN	DADO ESAGONALE M4 UNI 5589 ZN
40	U302.002	DADO ESAGONALE M3 UNI 5588 ZNP	screw AUTPTTCB 3.0X8 WN 1441	RODELLE 3.2X11X0.5 ZNP	Mutter M3	DADO ESAGONALE M3 UNI 5588 ZNP
41	U116.005	VITE AUTPTTCB 3.0X8 WN 1441 ZN	WASHER 3.2X11X0.5 ZNP	RESSORT LEVIER	Schraube 30 x 8	VITE AUTPTTCB 3.0X8 WN 1441 ZN
42	U212.006	ROSETTA 3.2X11X0.5 ZNP	SPRING FOR TRAY/LEVER COIN RECO	VIS TCB M4X20 UNI 7687	Schelle 3.2x11x0.5 ZNP	ROSETTA 3.2X11X0.5 ZNP
43	9111.397	MOLLA X BACINELLA/LEVA RECUP.MON	TCB SCREW M4X20 UNI 7687 ZNP	ECROU AUTBLOQUANT N4	Feder zu Hebel Geldrückgabe	MOLLA X BACINELLA/LEVA RECUP.MON
44	129825002	VITE TCB M4X20 UNI 7687 ZNP	GALV SELF LOCK NUT HIGH M4 DIN 9	PLAIN WASHER 4.3X12 DIN 7349 GAL	Linsenschraube M4x20 DIN 7985 ve	VITE TCB M4X20 UNI 7687 ZNP
45	123453102	DADO AUTOBLOC.M4 DIN982 TYP ALTO	SUPPORT LEVER COIN RECOVERY	LEVIER DE RECUPERATION	Mutter M4 selbstsichernd	DADO AUTOBLOC.M4 DIN982 TYP ALTO
46	U201.005	RUPETTO LEVA RECUPERO MONETE	LEVER ASS. COIN RECOVERY	ENSEMBLE MECANISME RECUPERATION	Schelle 4.3x12 DIN 7349 verz.	RUPETTO LEVA RECUPERO MONETE
47	1011619	SUPPORTO LEVA RECUPERO MONETE	ASSEMBLY COIN BOX	CAISSE MONNAIE COMPLETE	Befestigungsblech zu Geldrückgab	SUPPORTO LEVA RECUPERO MONETE
48	1011660	ASS.LEVA RECUPERO MONETE	ADJUSTABLE PLATE	PLAQUE AJUSTABLE	Rückgabehel	ASS.LEVA RECUPERO MONETE
49	1011615	ASS.CASSA MONETE BASSA FS4N	DUCT COIN RECOVERY FS4N	CONDUIT RECUPERATION MONNAIE	Münzkassette kpl.	ASS.CASSA MONETE BASSA FS4N
50	1032968	PARATIA REGOLABILE	NUT M6 FLANGED INDENTED BASE	ECROU M6	Münzkassette kpl.	PARATIA REGOLABILE
51	1011662	CONDOTTO RECUPERO MONETE FS4N	COIN RECOVER BRACKET FS4N	COIN RECOVER BRACKET FS4N	Geldausgabeschacht	CONDOTTO RECUPERO MONETE FS4N
52	1032793	DADO M6 FLANGIATO BASE DENTELLAT	screw AUT.TCB 3.5X9.5 DIN 7981 F	VIS AUT.TCB 3.5X9.5 DIN 7981 F N	Sechskantmutter M6 DIN 6923, ver	DADO M6 FLANGIATO BASE DENTELLAT
53	U324.004	PIASTRA SUPP.RECUPERO RESTO FS4N	COIN BOX BRACKET FS4N	COIN BOX BRACKET FS4N	COIN RECOVER BRACKET FS4N	PIASTRA SUPP.RECUPERO RESTO FS4N
54	1033002	VITE AUT.TCB 3.5X9.5 DIN 7981 F	COIN BOX BRACKET FS4N	COIN BOX BRACKET FS4N	Linsen-Blechschr. 3.5x9.5 DIN 79	VITE AUT.TCB 3.5X9.5 DIN 7981 F
55	U110.003	VITE AUT.TCB 3.5X9.5 DIN 7981 F	BRACKET FOR BANKNOTE READER	BRACKET FOR BANKNOTE READER	Schraube 3.5x6.5 DIN 7981F	VITE AUT.TCB 3.5X9.5 DIN 7981 F
56	U110.004	VITE AUT.TCB 3.5X6.5 DIN 7981 F	screw TAPT.TCB M5.0X8 DIN 7500C	VIS TAPT.TCB M5.0X8 DIN 7500C	PIASTRA SUPP.CASSA MONETE FS4N	VITE AUT.TCB 3.5X6.5 DIN 7981 F
57	1033723	PIASTRA PROTEZIONE GETTONIERA FS	ASS.SCIVOLO MONETE CRISTALLO400	ENS.INTROD.MONNAIE CRISTALLO 400	PIASTRA SUPP.CASSA MONETE FS4N	PIASTRA PROTEZIONE GETTONIERA FS
58	1033996	PIASTRA SUPP.LETTORE BANCONOTE	PANELVIT TSP 3.5X12 DIN 7505 A G	VIS TSP 3.5X12 DIN 7505 A GAL	COIN BOX BRACKET FS4N	PIASTRA SUPP.LETTORE BANCONOTE
59	1032986	VITE TAPT.TCB M5.0X8 DIN 7500C Z	PLATE COIN RAMP FS4N	PLATE COIN RAMP FS4N	BRACKET FOR BANKNOTE READER	VITE TAPT.TCB M5.0X8 DIN 7500C Z
60	U127.011	ASS.SCIVOLO MONETE CRISTALLO400	SNAP RING 7 UNI 7434	RONDELLE 7 UNI 7434	Schraube M5x8 DIN 7500 C ZNP	ASS.SCIVOLO MONETE CRISTALLO400
61	1011614	PANELVIT TSP 3.5X12 DIN 7505 A Z	TCB SCREW M4X10 UNI 7687 ZNP	VIS TCB M4X10 UNI 7687	Münzrutsche kpl.	PANELVIT TSP 3.5X12 DIN 7505 A Z
62	U142.008	PIASTRA SUPPORTO SCIVOLO MONETE	ASSEMBLY DAMPER+GEAR Z.21	ASSEMBLY DAMPER+GEAR Z.21	Schraube TSP 3.5x12 DIN 7505 A Z	PIASTRA SUPPORTO SCIVOLO MONETE
63	1032985	ANELLO ELASTICO 7 UNI 7434	SLOW DOWN BRACKET CRS EVO	SLOW DOWN BRACKET CRS EVO	PLATE COIN RAMP FS4N	ANELLO ELASTICO 7 UNI 7434
64	U701.003	VITE TCB M4X10 UNI 7687 ZNP	SLOW DOWN BRACKET CRS EVO	SLOW DOWN BRACKET CRS EVO	Sicherungsring ø7 elastisch	VITE TCB M4X10 UNI 7687 ZNP
65	129824002	ASS.DAMPER+INGRANAGGIO Z.21			Schraube M4x10 UNI 7687 ZNP	ASS.DAMPER+INGRANAGGIO Z.21
66	10334002	PIASTRINA REED+RALLENTATORE CRS			ASSEMBLY DAMPER+GEAR Z.21	PIASTRINA REED+RALLENTATORE CRS
67	10333871				SLOW DOWN BRACKET CRS EVO	

N.POSI COD	I - DESCRIZIONE	UK - DESCRIPTION	F - DESCRIPTION	D - BEZEICHNUNG	E - DESCRIPCION
68	11032946	BANKNOTE READER CAP FS4N	PLUG LECTEUR BILLET FS4N	BANKNOTE READER CAP FS4N	TAPPO LETTORE BANCONOTE FS4N
69	11032756	COIN INTRODUCTION FRAME GRY FS4N	INTRODUCTION MONNAIE GRISE	COIN INTRODUCTION FRAME GRY FS4N	CORNICE INTRO MONETE E TASTO GRY
70	U005.018	SCREW T5 M5,0X16 UNI 5739 ZNP 8.8	VIS TE M5,0X16 UNI 5739 ZNP 8.8	Sechskantschr. M5x16 DIN 933 ver	VITE TE M5,0X16 UNI 5739 ZNP 8.8
71	11032783	PUSH BUTTON FS4N	BOUTON POUSSOIR	MÜNZRÜCKKABEKNOPF	PULSANTE RENDIRESTO FS4N
72	9111.355	SPRING FOR CHANGE BUTTON	RESSORT POUR CHANGER MONNAIE	Feder zu Geldrückgabeta	MOLLA X PULSANTE RENDIRESTO
73	11032782	BANKNOTE READER FRAME FS4N	BANKNOTE READER FRAME FS4N	BANKNOTE READER FRAME FS4N	CORNICE LETTORE BANCONOTE FS4N
74	11032785	CHANGE DOOR FS4N	CHANGE DOOR FS4N	CHANGE DOOR FS4N	SPORTELLO RENDIRESTO FS4N
75	11032755	FRAME FOR COIN RECOVERY FS4N	CORNIERE RECUP. MONNAIE	Münzausgabe Rahmen	CORNICE RECUPERO MONETE GRY FS4N
76	11032886	CARD PROTECTION CPU	CARD PROTECTION CPU	CARTE DE PROTECTION	PROTEZIONE SCHEDA CPU
77	12000962	MULTIGRIP RIVETS 4.8X11	RIV. UNIGRIP 4.8X11 ACCIAIO ZINC	RIV. UNIGRIP 4.8X11 ACCIAIO ZINC	RIV. UNIGRIP 4.8X11 ACCIAIO ZINC
78	11033303	BRACKET TOUCH PANEL	BRACKET TOUCH PANEL	BRACKET TOUCH PANEL	SUPPORTO TASTIERA FUNZIONI RAPID
79	11034579	ROD FOR LOCK	TIGE DE SERRURE	TÜRVERSCHLUSRIEGEL	ASTA X SERRATURA A 2 PUNTI CRS E
80	9111.372.050	DISP. COMPART. LOCKING LEVER BL	LEVIER DE BLOCAGE S700	Befestigungshebel Ausgaberaum sz	LEVA FERMO VANO EROGAZIONE NERO
81	9111.373	SPRING FOR DISP. COMP. RETAINING	RESSORT POUR PIVOT VANO EROGAZ.	Feder Schamir Becherspender P5	MOLLA X FERMO VANO EROGAZ.
82	U110.011	screw AUT.TCB 2.9X9.5 DIN 7981 F	VIS AUT.OB 2.9X9.5 DIN 7981 F	Linsen-Blechschr. 2.9x9.5DIN 798	VITE/AUT.TCB 2.9X9.5 DIN 7981 F
83	1863.649	REED FOR DOOR	RELAIS REED DE PORTE	Reedschalter SchiebServiceüre Cr	REED X SPORTELLO
84	11032791	DISPENSER VAIN SUPPORT FS4N	SUPPORT ARBRE DISTRIBUTION FS4N	DISPENSER VAIN SUPPORT FS4N	SUPPORTO VANO EROGAZIONE FS4N
85	11033004	COIN REVOVER ASSEMBLY	COIN REVOVER ASSEMBLY	COIN REVOVER ASSEMBLY	ASS RECUPERO MONETE
86	11033149	COVER GLASSES FRAME FS6N	SUPPORT COUVERCLE GOBELETTEUSE	COVER GLASSES FRAME FS6N	SUPPORTO COPERCHIO BICCHIERI FS6
87	11034084	COVER GLASSES D.83 FRAME CRS EVO	COVER GLASSES D.83 FRAME CRS EVO	COVER GLASSES D.83 FRAME CRS EVO	SUPPORTO COPERCHIO BICCH. D.83 C
88	0894.185	BASKET STOP BRACKET	SUPPORT DE FIXATION	Befestigungswinkel zu Körbohen	SQUADRETTA FERMO CESTELLO
89	11007640	SPRING FOR UPPER DOOR MICROSWITC	EPINGLE DE SWITCH DE PORTE SUPER	Fahne zu Microschalter Türe oben	MOLLA X MICRO SPORTELLO SUPERIOR
90	U043.006	screw TBCB M4,0X14 UNI 7687 GALV	VIS TBCBM 7687 ZNP	Linsenverschraube M4x14 DIN 7985 ve	ROSETTA PIANA 4.3X9 UNI 6592 ZNP
91	1863.033.A20	CUP DISTR. SUPPORT	SUPPORT DISTRIBUTEUR GOBELET DRO	Support Becherspender rechts	VITE TBCB M4,0X14 UNI 7687 ZNP
92	1863.032.A20	CUP DISTR. SUPPORT	SUPPORT DISTRIBUTEUR GOBELET GAU	Support Becherspender links	SUPPORTO DISTRIBUTORE BICCH.DX
93	U302.006	nut HEXAGONAL M10 UNI 5588	VIS HEXAGONAL M10 UNI 5588	Sechskantmutter M10 DIN 985 verz	DADO ESAGONALE M10 UNI 5588 ZNP
94	U208.008	TOOTHED WASHER 10.5X18 UNI 3703	RONDELLE	Fächerschelbe A10.5 DIN 6798	ROSETTA DENT. 10.5X18 UNI 3703 Z
95	11034580	LEVER LOCK	SERRURE LEVER	LEVER LOCK	LEVA SERRATURA CRS EVO
96	U207.001	PLAIN WASHER 5.3X10 UNI 6592 GAL	RONDELL 5.3*10 UNI6592 ZN	Schelbe A5.3 DIN 125 verz.	ROSETTA PIANA 5.3X10 UNI 6592 ZN
97	U043.015	screw TBCB M5,0X12 UNI 7687 GALV	VIS TBCB M5,0X12 UNI 7687 GALV.	Schraube M5x12 DIN 7985 verz.	VITE TBCB M5,0X12 UNI 7687 ZNP
98	11003448	MOVABLE PLATE FOR FS400 DOOR	PLAQUE DE PORTE REGLABLE FS400	Platte FS400. verstellbar	PIASTRA REGOLABILE X PORTA FS400
99	11008644	LOCK PIN	ERGOT DE BLOCAGE	PERNO ASTA SERRATURA	PERNO ASTA SERRATURA
100	U046.001	screw TEZF M5,0X16 UNI 6921 GALV	VIS TEFZ M5,0X16 UNI 6921 ZNP	Sechskantschr. M5x16 DIN 6921 ve	VITE TEFZ M5,0X16 UNI 6921 ZNP
101	11000390	OUTDISTANCE FOR FS400 DOOR	CALE DE PORTE FS400	Abstandhalter zu Türe	DISTANZIALE X PORTA FS400
102	11033154	ASS. PORTA ANTERIORE RIVETTATA FS	ASSEMBLY FRONT DOOR FS6N	ASSEMBLY FRONT DOOR FS6N	ASS. PORTA ANTERIORE RIVETTATA FS
103	11032875	PERNO CERNIERA FS4N	PIN HINGE FS4N	PIN HINGE FS4N	PERNO CERNIERA FS4N
104	11033875	CERNIERA PORTA CRS EVO BLK	CHARNIERE	LOWER DOOR CRS EVO BLK	CERNIERA PORTA CRS EVO BLK
105	U044.002	VITE TSPC M4,0X10 UNI 7688 GALV	VIS M4	Senkschraube TSPC M4,0x10 DIN 96	VITE TSPC M4,0X10 UNI 7688 ZNP
106	11032998	PIASTRA SUPP.SERRATURA FS4N	BRACKET FOR LOCK	BRACKET FOR LOCK	PIASTRA SUPP.SERRATURA FS4N
107	NV02.243	CHIAVE IN USO RIELDA AJ306A	CLEF RIELDA AJ306A	Schlüssel Rielda AJ306A	CHIAVE IN USO RIELDA AJ306A
108	NV02.229	Serr. Mod.512.0 +Chiave AJ306A.	SERRURE RIELDA MOD.512 + CLEFS	Schloß 6 - Schlüssel Rielda	SERRATURA RIELDA MOD.512 + CHIAV
109	11033747	SPORTELLO VANO EROG.CRS400 EVO C	PORTILLON RECEPTACLE GOBELETS	PORTILLON RECEPTACLE GOBELETS	SPORTELLO VANO EROG.CRS400 EVO C
110	9991.093	MAGNETE D=9.5 X H=1.5	AIMANT D=9.5 X H=1.5	Magnetschelbe d=9.5mm h=1.5mm	MAGNETE D=9.5 X H=1.5
111	11014166	BOCCOLA SERRATURA X IMMAGINE POR	LOCK BUSH	Hülse zu Türschloß	BOCCOLA SERRATURA
112	11027722	SUPPORTO BICCHIERE D.83	SUPPORT GOBELET D.83	SUPPORT GOBELET D.83	SUPPORTO BICCHIERE D.83



NOTE

NOTE

NOTE

NOTE

NOTE

NOTE

NOTE

NOTE

NOTE

NOTE

NOTE

TTT 230V

TTT 230V

TTT 230V

TTT 230V

TTT 230V

TTT 230V

TTT 230V

TTT 230V

TTT 230V

TTT 230V

TTT 230V

14/01/2019

14/01/2019

14/01/2019

14/01/2019

14/01/2019

14/01/2019

14/01/2019

14/01/2019

14/01/2019

14/01/2019

14/01/2019

E019.045

E019.045

E019.045

E019.045

E019.045

E019.045

E019.045

E019.045

E019.045

E019.045

E019.045

03

03

03

03

03

03

03

03

03

03

03

Cristallo 600 EVO

Cristallo 600 EVO

Cristallo 600 EVO

Cristallo 600 EVO

Cristallo 600 EVO

Cristallo 600 EVO

Cristallo 600 EVO

Cristallo 600 EVO

Cristallo 600 EVO

Cristallo 600 EVO

Cristallo 600 EVO

© by Saeco, a company of Evoca Group - GAGGIO MONTANO

© by Saeco, a company of Evoca Group - GAGGIO MONTANO

© by Saeco, a company of Evoca Group - GAGGIO MONTANO

© by Saeco, a company of Evoca Group - GAGGIO MONTANO

© by Saeco, a company of Evoca Group - GAGGIO MONTANO

© by Saeco, a company of Evoca Group - GAGGIO MONTANO

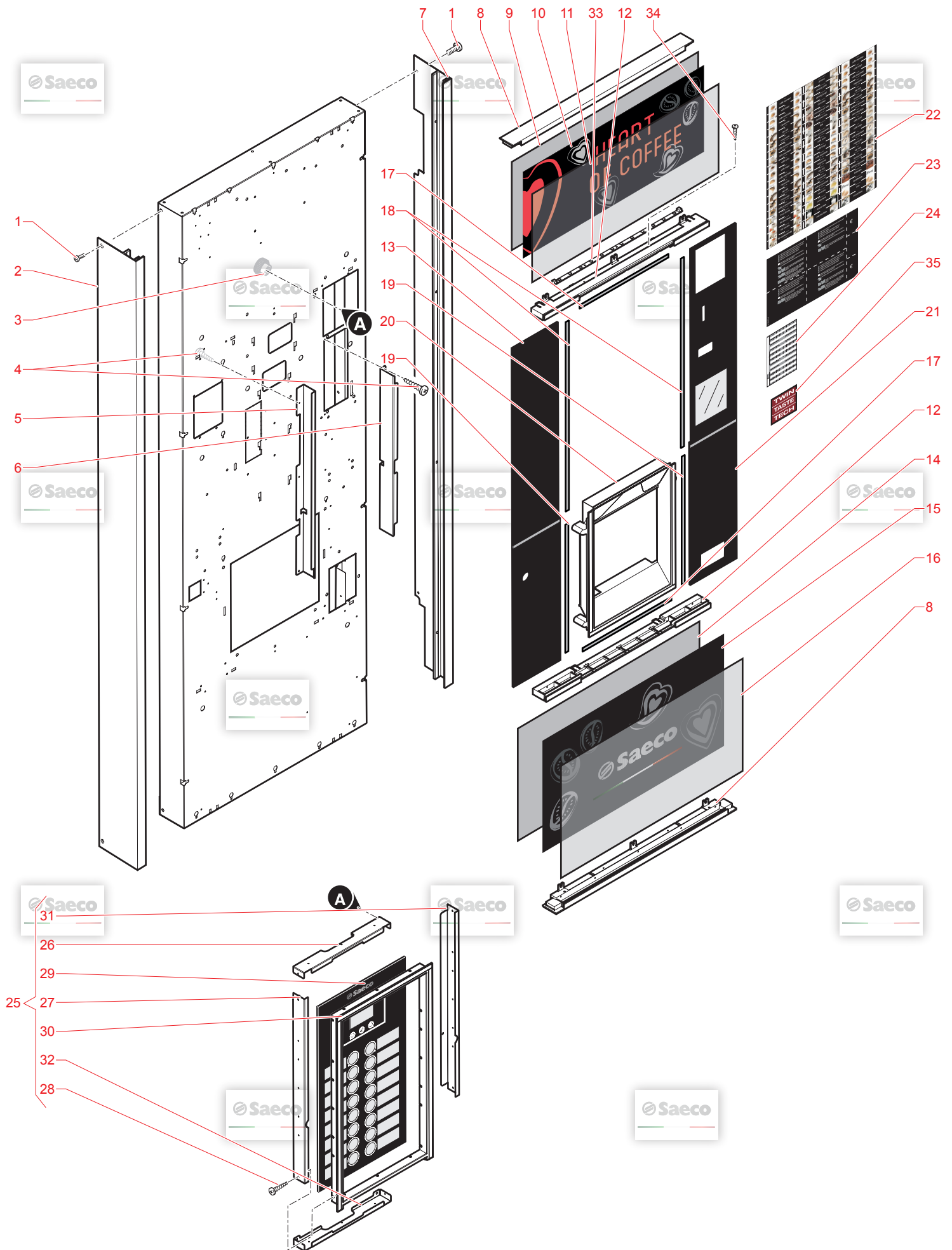
© by Saeco, a company of Evoca Group - GAGGIO MONTANO

© by Saeco, a company of Evoca Group - GAGGIO MONTANO

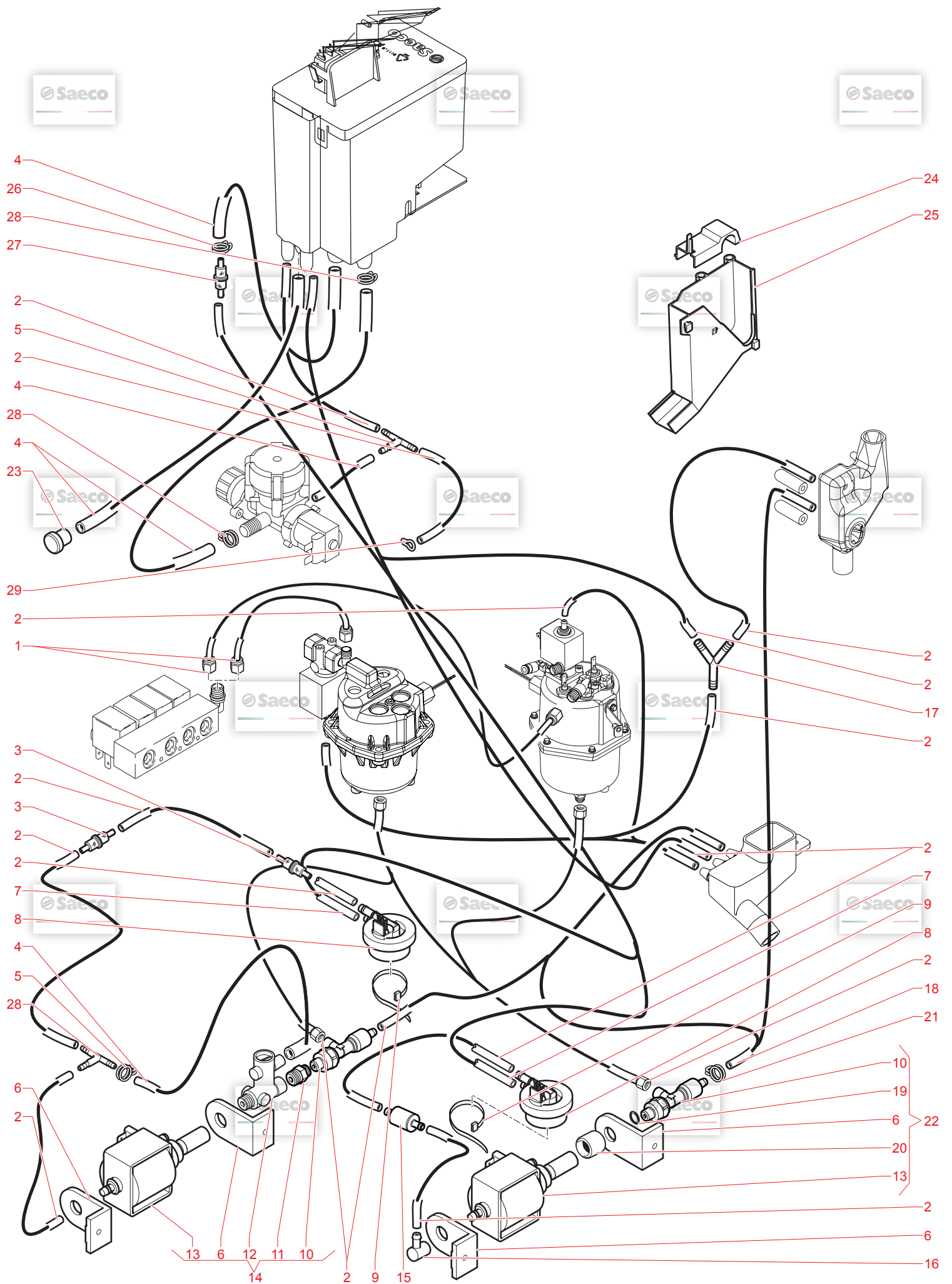
© by Saeco, a company of Evoca Group - GAGGIO MONTANO

© by Saeco, a company of Evoca Group - GAGGIO MONTANO

© by Saeco, a company of Evoca Group - GAGGIO MONTANO

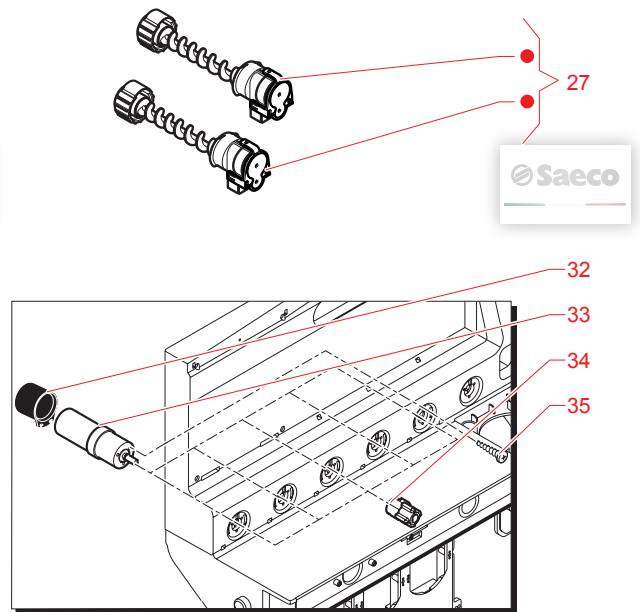
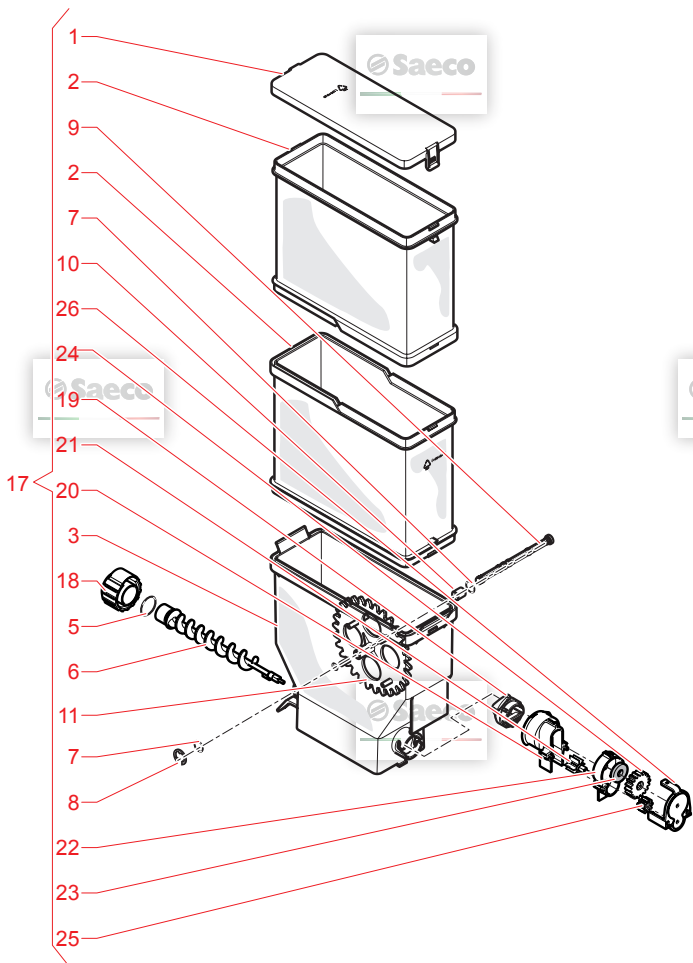
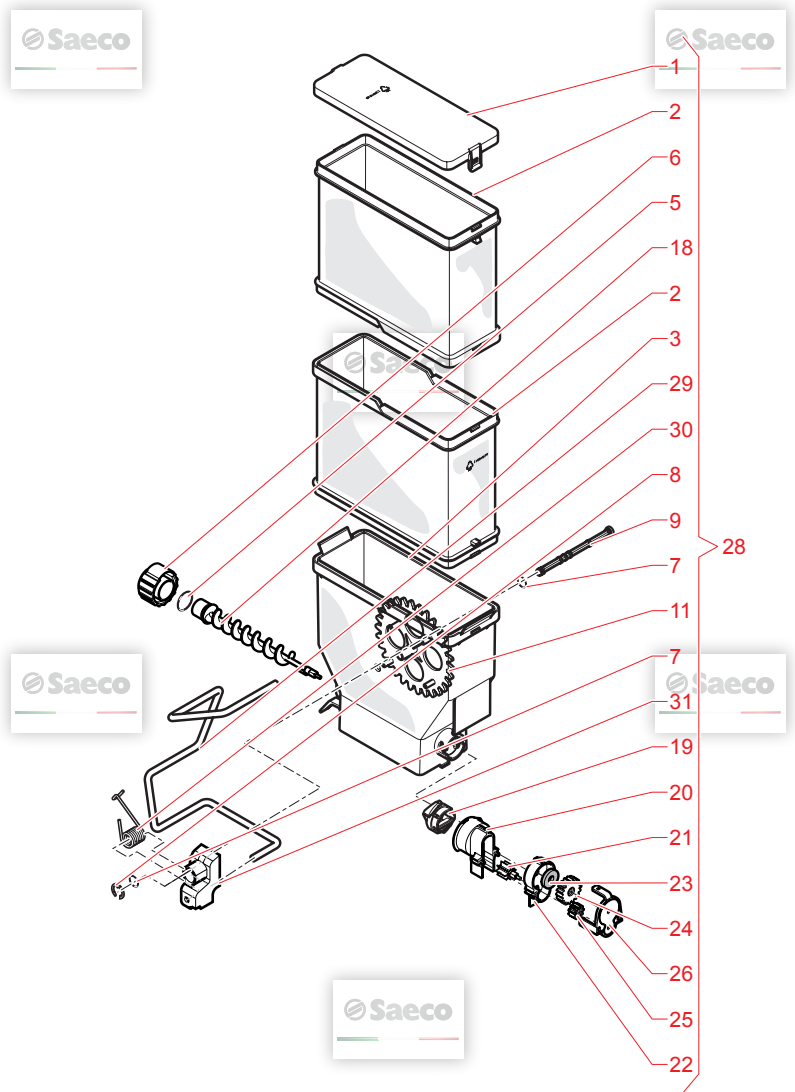
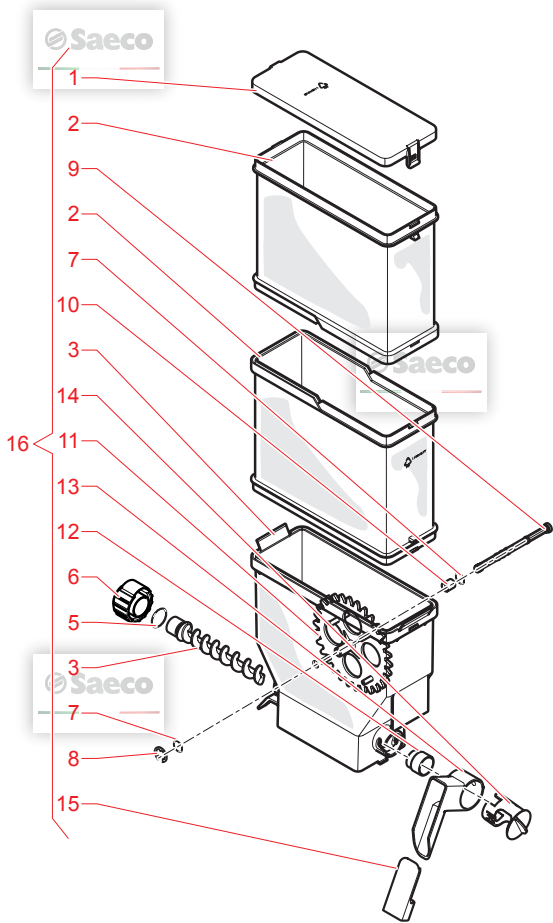


N.POSI	COD	I - DESCRIZIONE	UK - DESCRIPTION	F - DESCRIPTION	D - BEZEICHNUNG	E - DESCRIPCION
1	U044.013	VITE TSPC M4,0X12 UNI 7688 ZNP	screw TSPC M4,0X12 UNI 7688 GALV	VIS M4,0X12 UNI 7688 GALV	Senkschraube M4x12 DIN 985 verz.	VITE TSPC M4,0X12 UNI 7688 ZNP
2	1033143	PROFILO LATERALE SX ALLUMINIO FS	LEFT OUTLINE SIDE FS6N	PROFILE LATERALE GAUCHE FS6N	LEFT OUTLINE SIDE FS6N	PROFILO LATERALE SX ALLUMINIO FS
3	1033411	ASS.PROFILO LAT SX CRS600 EVO SI	PROFILE SIDE LX CRS600 EVO SILVE	PROFILO SIDE LX CRS600 EVO SILVE	PROFILE SIDE LX CRS600 EVO SILVE	ASS.PROFILO LAT SX CRS600 EVO SI
4	12002034	VOLANTINO ZIGRNATO D.18 BOCC.OT	KNOB WITH BUSH M5	KNOB WITH BUSH M5	KNOB WITH BUSH M5	VOLANTINO ZIGRNATO D.18 BOCC.OT
5	U110.003	VITE AUT.TCB 3,5X9,5 DIN 7981 F	screw AUT.TCB 3,5X9,5 DIN 7981 F	VIS AUT.TCB 3,5X9,5 DIN 7981 F	Linsen-Blechschr. 3,5x9,5 DIN 7981 F	VITE AUT.TCB 3,5X9,5 DIN 7981 F
6	10332978	GUIDA SX X LEXAN FS4N	LEFT TRACK FOR LEXAN FS4N	RIGHT TRACK FOR LEXAN FS4N	LEFT TRACK FOR LEXAN FS4N	GUIDA SX X LEXAN FS4N
7	1033142	PROFILO LATERALE DX ALLUMINIO FS	RIGHT OUTLINE SIDE FS6N	PROFILE LATERALE GAUCHE FS6N	RIGHT OUTLINE SIDE FS6N	PROFILO LATERALE DX ALLUMINIO FS
8	10334109	ASS.PROFILO LAT DX CRS600 EVO SI	PROFILE SIDE RX CRS600 EVO	PROFILO SIDE RX CRS600 EVO	PROFILE SIDE RX CRS600 EVO	ASS.PROFILO LAT DX CRS600 EVO SI
9	10332788	PROFILO SUPERIORE/INFERIORE FS4N	UPPER/LOWER OUTLINE FS4N	PROFIL SUPERIEUR / INFERIEUR CRS	UPPER/LOWER OUTLINE FS4N	PROFILO SUPERIORE/INFERIORE FS4N
10	10333818	LEXAN SUPERIORE OPALINO CRS400 E	UPPER LEXAN CRS400 EVO	LEXAN HAUT CRS400 EVO	UPPER LEXAN CRS400 EVO	LEXAN SUPERIORE OPALINO CRS400 E
11	10333819	LEXAN SUPERIORE OPALINO CRS600 E	UPPER LEXAN CRS600 EVO	UPPER LEXAN CRS600 EVO	UPPER LEXAN CRS600 EVO	LEXAN SUPERIORE OPALINO CRS600 E
12	10333140	TARGA SUPERIORE CRISTALLO600 EVO	UPPER IMAGE CRISTALLO600 EVO	IMAGE SUPERIEURE CRISTALLO600 EVO	UPPER IMAGE CRISTALLO600 EVO	TARGA SUPERIORE CRISTALLO600 EVO
13	10333371	TARGA SUPERIORE CRISTALLO600 EVO	UPPER ADVERTISING CRISTALLO600 E	PLAQUE DECORATIVE HAUTE	oberes Werbepanell Plexiglas	TARGA SUPERIORE CRISTALLO600 EVO
14	10334502	IMMAGINE SUP.CRS400 EVO SFONDO B	UPPER IMAGE CRS400 EVO WHITE	UPPER IMAGE CRS400 EVO WHITE	UPPER IMAGE CRS400 EVO WHITE	IMMAGINE SUP.CRS400 EVO SFONDO B
15	10334507	TARGA SUP.CRS600 EVO CAPS COVIM	UPPER IMAGE CRS600 EVO CAPS COVIM	LEXAN SUP.CRS600 EVO CAPS COVIM	UPPER IMAGE CRS600 EVO CAPS COVIM	TARGA SUP.CRS600 EVO CAPS COVIM
16	20007552	LEXAN SUP.CRS 600 EVO PROXI PAUS	LEXAN UPPER CRS 600 EVO PROXI PA	LEXAN SUPERIEUR C400 EVO	LEXAN UPPER CRS 600 EVO PROXI PA	LEXAN SUP.CRS 600 EVO PROXI PAUS
17	10332795	LEXAN SUPERIORE FS4N	UPPER LEXAN FS4N	LEXAN SUPERIEUR C400 EVO	UPPER LEXAN FS4N	LEXAN SUPERIORE FS4N
18	1032787	PROFILO CENTRALE FS4N	CENTRAL OUTLINE FS4N	CENTRAL OUTLINE FS4N	CENTRAL OUTLINE FS4N	PROFILO CENTRALE FS4N
19	10332797	LEXAN LATERALE SX FS4N	LEFT SIDE LEXAN FS4N	LEXAN COTE GAUCHE FS4N	LEFT SIDE LEXAN FS4N	LEXAN LATERALE SX FS4N
20	10333817	LEXAN INFERIORE OPALINO CRS EVO	LOWER LEXAN CRS EVO	LEXAN BAS CRS EVO	LOWER LEXAN CRS EVO	LEXAN INFERIORE OPALINO CRS EVO
21	10333369	TARGA INFERIORE CRISTALLO EVO CA	LOWER ADVERTISING PLATE CRISTALL	PLAQUE DECORATIVE BASSE	unter Werbepanell Plexiglas	TARGA INFERIORE CRISTALLO EVO CA
22	10333784	TARGA INFERIORE H.342 CRS EVO	LOWER IMAGE CRS H.342	IMAGE BASSE CRS EVO H.342	LOWER IMAGE CRS H.342	TARGA INFERIORE H.342 CRS EVO
23	10343329	TARGA INF.CRS EVO CAPS COVIM I	LOWER IMAGE CRS EVO CAPS COVIM I	LOWER IMAGE CRS EVO CAPS COVIM I	LOWER IMAGE CRS EVO CAPS COVIM I	TARGA INF.CRS EVO CAPS COVIM I
24	10343335	TARGA INF.CRS EVO CAPS CAFFFITA	LOWER IMAGE CRS EVO CAPS CAFFFITA	LOWER IMAGE CRS EVO CAPS CAFFFITA	LOWER IMAGE CRS EVO CAPS CAFFFITA	TARGA INF.CRS EVO CAPS CAFFFITA
25	10343503	IMMAGINE INF.CRS EVO SFONDO BIAN	LOWER IMAGE CRS EVO WHITE	LOWER IMAGE CRS EVO WHITE	LOWER IMAGE CRS EVO WHITE	IMMAGINE INF.CRS EVO SFONDO BIAN
26	10344506	TARGA INF.CRS EVO CAPS COVIM FRA	LOWER IMAGE CRS EVO CAPS COVIM F	LOWER IMAGE CRS EVO CAPS COVIM F	LOWER IMAGE CRS EVO CAPS COVIM F	TARGA INF.CRS EVO CAPS COVIM FRA
27	20007550	LEXAN INF.CRS EVO PROXI PAUSE	LEXAN LOWER CRS EVO PROXI PAUSE	LEXAN LOWER CRS EVO PROXI PAUSE	LEXAN LOWER CRS EVO PROXI PAUSE	LEXAN INF.CRS EVO PROXI PAUSE
28	1032796	LEXAN INFERIORE CRS EVO	LOWER LEXAN CRS EVO	LOWER LEXAN CRS EVO	LOWER LEXAN CRS EVO	LEXAN INFERIORE CRS EVO
29	10333293	LISTELLO ADESIVO 291,1 x 9,5 X 0,8	STICKY FILLET 291,1 x 9,5 X 0,8	STICKY FILLET 291,1 x 9,5 X 0,8	STICKY FILLET 291,1 x 9,5 X 0,8	LISTELLO ADESIVO 291,1 x 9,5 X 0,8
30	10333295	LISTELLO ADESIVO 506,8 X 9,5 X 0	STICKY FILLET 506,8 X 9,5 X 0,8	STICKY FILLET 506,8 X 9,5 X 0,8	STICKY FILLET 506,8 X 9,5 X 0,8	LISTELLO ADESIVO 506,8 X 9,5 X 0
31	10333294	LISTELLO ADESIVO 354,3 X 9,5 X 0	STICKY FILLET 354,3 X 9,5 X 0,8	STICKY FILLET 354,3 X 9,5 X 0,8	STICKY FILLET 354,3 X 9,5 X 0,8	LISTELLO ADESIVO 354,3 X 9,5 X 0
32	1032780	CORNICE VANO EROGAZIONE FS4N	DISPENSER FRAME VAIN FS4N	DISPENSER FRAME VAIN FS4N	DISPENSER FRAME VAIN FS4N	CORNICE VANO EROGAZIONE FS4N
33	10332790	LEXAN LATERALE DX CRS400 EVO	RIGHT SIDE LEXAN CRS400 EVO	LEXAN COTE DROIT CRS400 EVO	RIGHT SIDE LEXAN CRS400 EVO	LEXAN LATERALE DX CRS400 EVO
34	15004381	FOGLIO ETICH.PROD.TAST.CAPACITIV	PRODUCTS LABEL'S SHEET CRISTALLO	PLANCHE D'ETIQUETTES CRISTALLO E	PRODUCTS LABEL'S SHEET CRISTALLO	FOGLIO ETICH.PROD.TAST.CAPACITIV
35	15004382	FOGLIO ETICH.PROD.TAST.CAPACITIV	PRODUCTS LABEL'S SHEET CRISTALLO	PLANCHE D'ETIQUETTES CRISTALLO E	PRODUCTS LABEL'S SHEET CRISTALLO	FOGLIO ETICH.PROD.TAST.CAPACITIV
36	15004383	FOGLIO ETICH.PROD.TAST.CAPACITIV	PRODUCTS LABEL'S SHEET CRISTALLO	PLANCHE D'ETIQUETTES CRISTALLO E	PRODUCTS LABEL'S SHEET CRISTALLO	FOGLIO ETICH.PROD.TAST.CAPACITIV
37	15004384	FOGLIO ETICH.PROD.TAST.CAPACITIV	PRODUCTS LABEL'S SHEET CRISTALLO	PLANCHE D'ETIQUETTES CRISTALLO E	PRODUCTS LABEL'S SHEET CRISTALLO	FOGLIO ETICH.PROD.TAST.CAPACITIV
38	15004385	FOGLIO ETICH.PROD.TAST.CAPACITIV	PRODUCTS LABEL'S SHEET CRISTALLO	PLANCHE D'ETIQUETTES CRISTALLO E	PRODUCTS LABEL'S SHEET CRISTALLO	FOGLIO ETICH.PROD.TAST.CAPACITIV
39	15004386	FOGLIO ETICH.PROD.TAST.CAPACITIV	PRODUCTS LABEL'S SHEET CRISTALLO	PLANCHE D'ETIQUETTES CRISTALLO E	PRODUCTS LABEL'S SHEET CRISTALLO	FOGLIO ETICH.PROD.TAST.CAPACITIV
40	15004387	FOGLIO ETICH.PROD.TAST.CAPACITIV	PRODUCTS LABEL'S SHEET CRISTALLO	PLANCHE D'ETIQUETTES CRISTALLO E	PRODUCTS LABEL'S SHEET CRISTALLO	FOGLIO ETICH.PROD.TAST.CAPACITIV
41	15004540	FOGLIO ETICH.PROD.CRS EVO COVIM	PRODUCTS LABEL'S SHEET CRS EVO I	PLANCHE D'ETIQUETTES CRS EVO I	PRODUCTS LABEL'S SHEET CRS EVO I	FOGLIO ETICH.PROD.CRS EVO COVIM
42	15004611	FOGLIO ETICH.PROD.CRS EVO COVIM	PRODUCTS LABEL'S SHEET CRS EVO C	PLANCHE D'ETIQUETTES CRS EVO COV	PRODUCTS LABEL'S SHEET CRS EVO C	FOGLIO ETICH.PROD.CRS EVO COVIM
43	15004612	FOGLIO ETICH.PROD.CRS EVO COVIM	PRODUCTS LABEL'S SHEET CRS EVO C	PLANCHE D'ETIQUETTES CRS EVO COV	PRODUCTS LABEL'S SHEET CRS EVO C	FOGLIO ETICH.PROD.CRS EVO COVIM
44	15004670	FOGLIO AGG. ETICH.PROD.TAST.CAPA	ADD.LABEL'S SHEET CAPACITIVE KEY	ETIQUETTES ADD. CLAVIER TACTILE	ADD.LABEL'S SHEET CAPACITIVE KEY	FOGLIO AGG. ETICH.PROD.TAST.CAPA
45	21002400	FOGLIO ETICH. PROD.CRS400/600 EV	PRODUCTS LABEL'S SHEET CRS EVO P	ETIQUETTES CRS400/600 EVO TENTAT	ADD.LABEL'S SHEET CAPACITIVE KEY	FOGLIO ETICH. PROD.CRS400/600 EV
46	15004037	FOGLIO ETICH.ISTRUZ.CRISTALLO	INSTRUCTION LABEL CRISTALLO C.B	ETIQUETTE INSTRUCTION CRISTALLO	Bedienungshinweise CRISTALLO C.B	FOGLIO ETICH.ISTRUZ.CRISTALLO
47	15004038	FOGLIO ETICH.ISTRUZ.CRISTALLO	INSTRUCTION LABEL CRISTALLO C.B	ETIQUETTE INSTRUCTION CRISTALLO	Bedienungshinweise CRISTALLO C.B	FOGLIO ETICH.ISTRUZ.CRISTALLO
48	15004039	FOGLIO ETICH.ISTRUZ.CRISTALLO	INSTRUCTION LABEL CRISTALLO C.B	ETIQUETTE INSTRUCTION CRISTALLO	Bedienungshinweise CRISTALLO C.B	FOGLIO ETICH.ISTRUZ.CRISTALLO
49	15004040	FOGLIO ETICH.ISTRUZ.CRISTALLO	INSTRUCTION LABEL CRISTALLO C.B	ETIQUETTE INSTRUCTION CRISTALLO	Bedienungshinweise CRISTALLO C.B	FOGLIO ETICH.ISTRUZ.CRISTALLO
50	15004041	FOGLIO ETICH.ISTRUZ.CRISTALLO	INSTRUCTION LABEL CRISTALLO C.B	ETIQUETTE INSTRUCTION CRISTALLO	Bedienungshinweise CRISTALLO C.B	FOGLIO ETICH.ISTRUZ.CRISTALLO
51	15004042	FOGLIO ETICH.ISTRUZ.CRISTALLO	INSTRUCTION LABEL CRISTALLO C.B	ETIQUETTE INSTRUCTION CRISTALLO	Bedienungshinweise CRISTALLO C.B	FOGLIO ETICH.ISTRUZ.CRISTALLO
52	15004043	FOGLIO ETICH.ISTRUZ.CRISTALLO	INSTRUCTION LABEL CRISTALLO C.B	ETIQUETTE INSTRUCTION CRISTALLO	Bedienungshinweise CRISTALLO C.B	FOGLIO ETICH.ISTRUZ.CRISTALLO
53	0775.9874	ADESIVI PREZZI BIANCO EURO	PRICE LABELS WHITE EURO	ETIQUETTES PRIX ADHESIVE EURO BILA	Preisaufkleber weiss EUR	ADESIVI PREZZI BIANCO EURO
54	1032866	ASS.INTERFACCIA CAPACITIVA FS4N	CAPACITIVE INTERFACE	CAPACITIVE INTERFACE	CAPACITIVE INTERFACE	ASS.INTERFACCIA CAPACITIVA FS4N
55	1032866	ASS.ANGOLARE SUPERIORE CORNICE	UPPER ANGULAR FRAME	UPPER ANGULAR FRAME	UPPER ANGULAR FRAME	ASS.ANGOLARE SUPERIORE CORNICE
56	1032862	ANGOLARE SX CORNICE	LEFT ANGULAR FRAME	UPPER ANGULAR FRAME	UPPER ANGULAR FRAME	ANGOLARE SX CORNICE
57	12002160	VITE AUT. TMTPH2 3,5X9,5 F ZNP ISO47	screw TMTPH2 3,5X9,5 F ZNP ISO47	VIS TMTPH2 3,5X9,5 F ZNP ISO4759	LEFT ANGULAR FRAME	VITE AUT. TMTPH2 3,5X9,5 F ZNP ISO47
58	1032867	ASS.TASTIERA CAPACITIVA 16+3 TAS	CAPACITIVE KEYBOARD	CLAVIER TACTILE	CAPACITIVE KEYBOARD	ASS.TASTIERA CAPACITIVA 16+3 TAS
59	1032789	CORNICE INTERFACCIA FS4N	INTERFACE FRAME FS4N	INTERFACE FRAME FS4N	INTERFACE FRAME FS4N	CORNICE INTERFACCIA FS4N
60	1032861	ANGOLARE DX CORNICE	RIGHT ANGULAR FRAME	RIGHT ANGULAR FRAME	RIGHT ANGULAR FRAME	ANGOLARE DX CORNICE
61	1032863	ANGOLARE INFERIORE CORNICE	LOWER ANGULAR FRAME	LOWER ANGULAR FRAME	LOWER ANGULAR FRAME	ANGOLARE INFERIORE CORNICE
62	11031810	SCHEDA LED 400mm	400mm LED BOARD	CLAVIER A LED 400mm	400mm LED BOARD	SCHEDA LED 400mm
63	U110.011	VITE AUT.TCB 2,9X9,5 DIN 7981 F	screw AUT.TCB 2,9X9,5 DIN 7981 F	VIS AUT.TCB 2,9X9,5 DIN 7981 F	Linsen-Blechschr. 2,9x9,5DIN 798	VITE AUT.TCB 2,9X9,5 DIN 7981 F
64	15002044	ETICHETTA ADESIVA TWIN TASTE TEC	LABEL TWIN TASTE TECH GREY	ADHESIF TWIN TASTE	"AUFKLEBER "TWIN TASTE TECH"" SILB"	ETICHETTA ADESIVA TWIN TASTE TEC

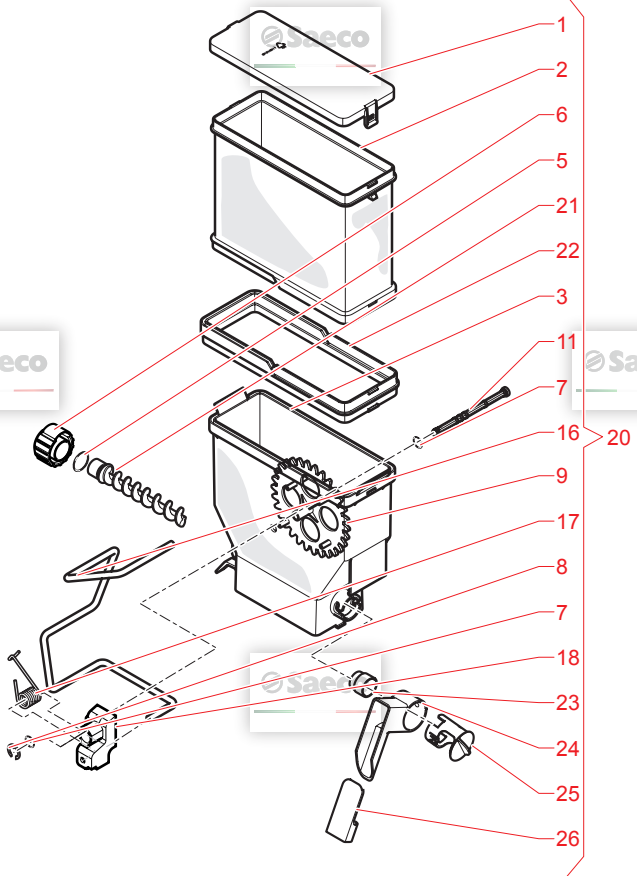
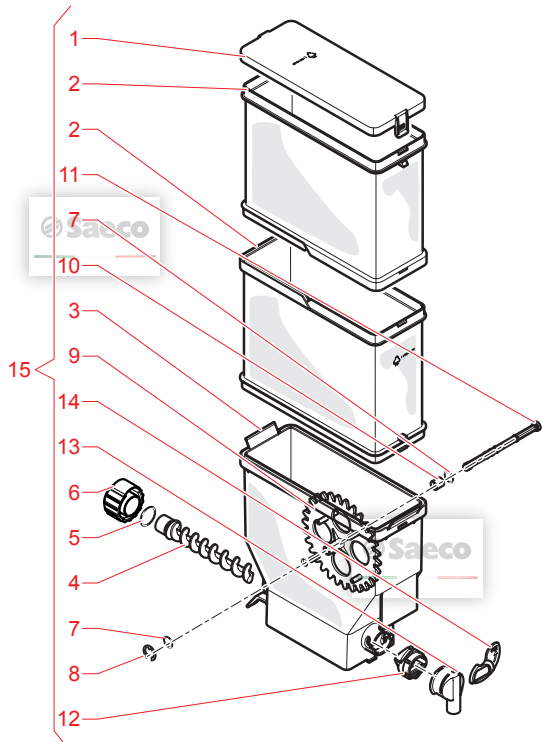
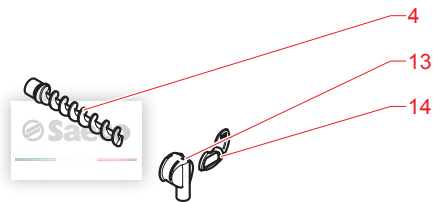
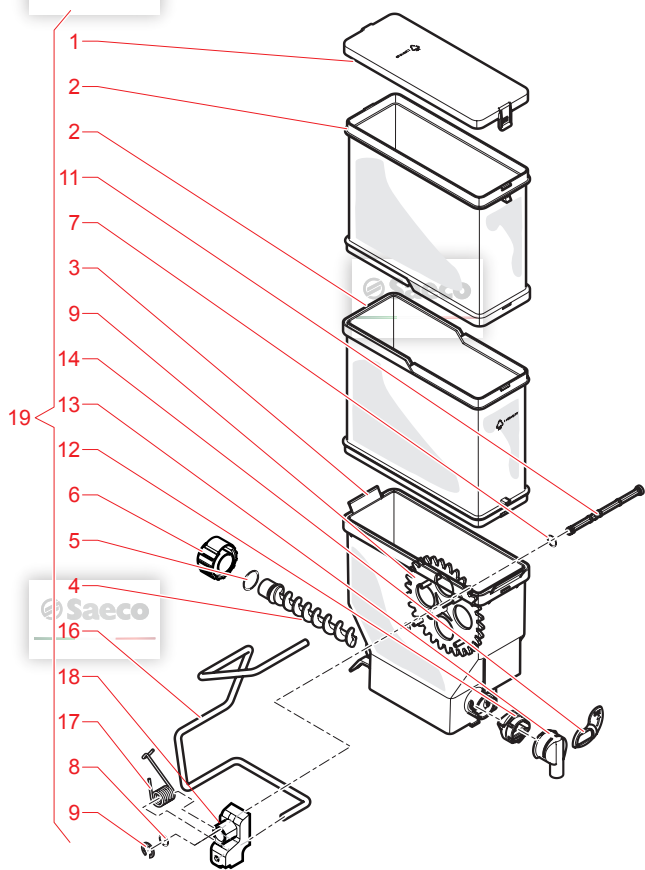


N.POSI COD	I - DESCRIZIONE	UK - DESCRIPTION	F - DESCRIPTION	D - BEZEICHNUNG	E - DESCRIPCION
1	11025295	"TEFLON TUBE 3x6 L. 170 1/8"-1/8"	"ENS. TUBE TEFLON 3X6 L. 170 1/8"-1"	Teflonschlauch 3x6 l/=170mm 1/8	"ASS.TUBO TEFLON 3X6 L.170 1/8"-1"
2	9972.246	SILICONE TUBE 5X10 L.2000MM	TUBE SILICONE 5X10 L=2000 MM	Silikonerschlauch 5X10 L=2000 mm	TUBO SILICONE 5X10 L=2000 MM
3	11032038	FILTER INTAKE IN LUNG WATER SUPP	FILTRE D'ASPIRATION	Wasserfilter	FILTRO POLMONE IN ASPIRAZ RETE I
4	9972.055	SILICONE TUBE 7X11 L.2000MM	TUBE SILICONE 7X11 L.2000MM	Siliconschlauch 8x12, l=2mtr	TUBO SILICONE 8X12 L=2000 MM
5	NV99.004	CONNECTOR T MORONI 8026047 D=8	RACCORD EN T 8026047 D=8	T-Raccord Moroni 8026047 d=8 mm	RACCORDO T MORONI 8026047 D=8
6	149185950	EATON PUMP SUPPORT 4002012 MAGIC	SUPPORT DE POMPE	Pumpenhalterung Typ Eaton sz.	SUPP.POMPA EATON MAGIC 4002012
7	9972.057	TUBE SILICONE 5X8 L.2000MM	TUBE SILICONE MARRON L2M 5X8	Siliconschlauch 5x8, l=2mtr, bra	TUBO SILICONE MARRON 5X8 L.2000
8	NV99.099	TURBINE D=1,2 ASSY	DEBITMETRE D=1.2	TURBINE D=1,2	AS TURBINA D=1,2
9	144320200	SELF LOCK STRIP W=2,6 L=200	COLLIER AUTOSERRANT L=200MM	Kabelbinder, l=200mm	FASCETTA AUTOBLOC.W=2,6 L=200 B
10	11005990	SAFETY VALVE/NON RETURN ASS. NEW	VALVE ANTI RETOUR	Sicherheits- Rückschlagventil	ASS.VALVOLA SICUREZZ.NRITORNORN
11	11032615	FITTING ADAPTER VALVE	RACCORD ADAPTATEUR VALVE	FITTING ADAPTER VALVE	RACCORDO ADATTATORE VALVOLA
12	20007360	BYPASS VALVE FLUID-O-TECH B7E	VALVE BYPASS FLUID-O-TECH B7E	BYPASS VALVE FLUID-O-TECH B7E	VALV. B7E BYPASS C/SCARICO 0i 8
13	9070.034.00A	POMPA ULKA EP7 230V	POMPE ULKA EP7	Pumpe Ulka EP7 230V	POMPA ULKA EP7 230V
13	9070.034.00F	ULKA PUMP EP7 120V	NON UTILISEE PAR LA FRANCE ET BE	PUMPE ULKA EP7 120V	POMPA ULKA EP7 120V
13	9070.042.00A	BRASS PUMP	BRASS PUMP	BRASS PUMP	POMPA IN OTTONE
14	11033578	ASSSEMBLY PUMP EX5 SD1 230V	ENS. POMPE EX5 SD1 230V	ASSSEMBLY PUMP EX5 SD1 230V	ASS.POMPA EX5 SD1 CRIST400EVO 23
15	11024178	WATER FILTER PHEdra	FILTRE A EAU PHEdra	Wasserfilter	ASS.FILTRO ACQUA PHEdra
16	147920150	90° INLET PUMP CONNECTOR	RACCORD 90° CAOUTCHOUC	Pumpenanschluss Winkel 90° weiß, Ku	RAC.INGRESSO A 90° POMPA NEU
17	147920800	Y CONNECTOR D=8 ART.80.26.048 KA	RACCORD Y D=8 ART.80.26.048 KA.4	"Verteilerstück "y" ø8 Kunststoff"	RACCORDO Y D=8 ART.80.26.048 KA.
18	11025292	"TEFLON TUBE 3x6 L.230 1/8"-1/8"	"ENS.TUBE TEFLON 3X6 L.230 1/8"-1"	Teflonschlauch 3x6 l=230mm / 1/8	"ASS.TUBO TEFLON 3X6 L.230 1/8"-1"
19	11025297	"TEFLON TUBE 3x6 L.310 1/8"-1/8"	"ASS.TUBO TEFLON 3X6 L.310 1/8"-1"	Teflonschlauch 3x6 l=310mm / 1/8	"ASS.TUBO TEFLON 3X6 L.310 1/8"-1"
19	140321961	O-RING 2031 TERMOIL	JOINT 2031	O-Ring 2031 EPDM	OR 2031 TERMOIL
20	9071.098	REINFORCEMENT FOR ULKA PUMP	EMBOUT DE POMPE ULKA	Verstärkung zu Ulka-Pumpe	RINFORZO X POMPA ULKA
20	NV99.077	TUBE-TIGHTENING CLAMP D=9,8/10,6	ATTACHE D=9,8/10,6 10799.41.00	Schlauchbinder, ø9,8/10,6	FASCETTA STRINGIT.D=9,8/10,6 107
21	11012024	ULKA PUMP ASS. EP7 120/60 CR600T	NON UTILISE PAR LA FRANCE ET LE	PUMPE ULKA EP7 120V/ 60HZ TTT	ASS.POMPA ULKA EP7 120/60 CR600T
22	11012179	ULKA PUMP ASS. EP7 230/50 CR600T	ENSEMBLE POMPE ULKA PUMP EP7 230	ULKA PUMP ASS. EP7 230/50 CR600T	ASS.POMPA ULKA EP7 230/50 CR600T
22	9070.043.00A	ASS.POMPA NON RITORNO	ENSEMBLE POMPE + RACCORD RA	Pumpe 230V/50Hz m	ASS.POMPA NON RITORNO
23	NV03.006	TAPPO KAPSTO LPN 615/010	BOUCHON LPN 615/010	Verschluß	TAPPO KAPSTO LPN 615/010
24	9161.262.060	COPERTURA CANALINO RACCOGLIGOCCE	COUV.CANAL DECOMPRESSION	Abdeckung zu Auffangtrichter, br	COPERTURA CANALINO RACCOGLIGOCCE
25	9111.597.050	CANALINO SCARICO CAFFE' CORTO	CANAL EAU USEES	Restwasserarmier CS, P8	CANALINO SCARICO CAFFE' CORTO
26	NV99.072	FASCETTA STRINGITUBO D. 11.6/12.3	ATTACHE D. 11.6/12.3	Schlauchklemme D=11.6-12.3	FASCETTA STRINGITUBO D. 11.6/12.
27	144650300	FILTRO IN ASPIRAZ RETE 500 OV	ASPIRATION FILTER GAUZE NET 500	Wasserfilter 952 D=8 nur Espresso	FILTRO IN ASPIRAZ RETE 500 OV
28	NV99.050	FASCETTA STRINGITUBO D. 13.3/14.	HOSECLAMP D. 13.3/14.1	Klemmfeder d=13,3/14, 1mm	FASCETTA STRINGITUBO D. 13.3/14.
28	NV99.087	FASCETTA STRINGITUBO D=11/11,6	BAND D=11/11,6	Schlauchbinder, ø11/11,6	FASCETTA STRINGITUBO D=11/11,6
29	9111.141	MOLLA CHIUSURA TUBO SCARICO	DISCHARGE TUBE CLOSURE SPRING	Klemmfeder	MOLLA CHIUSURA TUBO SCARICO

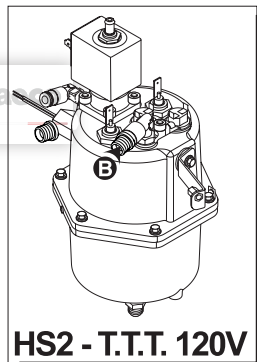
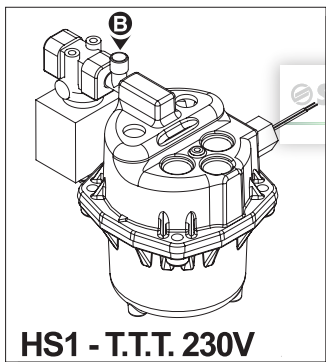
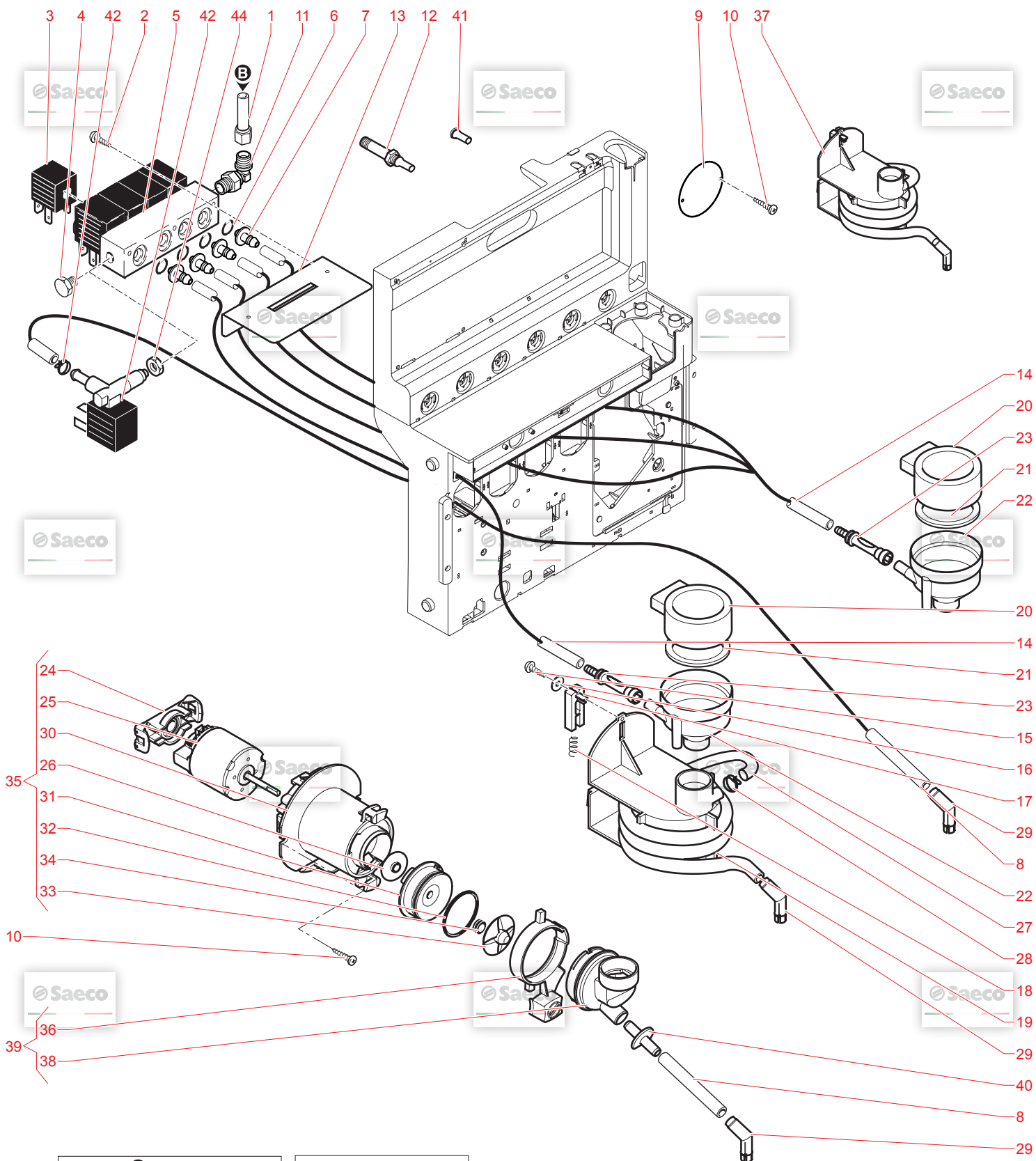
NOTE



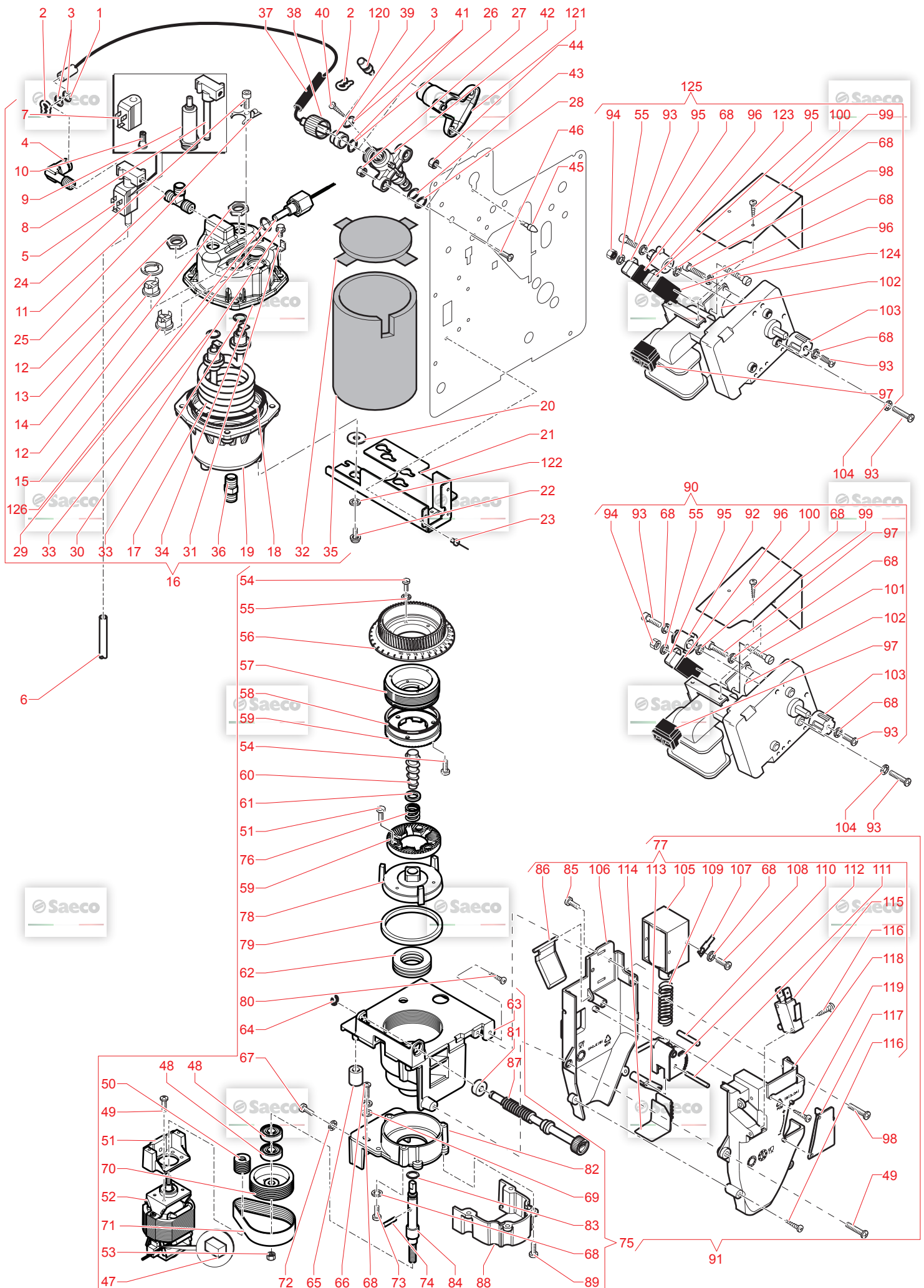
N.POSI	COD	I - DESCRIZIONE	UK - DESCRIPTION	F - DESCRIPTION	D - BEZEICHNUNG	E - DESCRIPCION
1	11001578	COPERCHIO CONTENITORE SOLUBILE S	COVER CONTAINER SINGLE SOLUBLE	COUVERCLE BAC SOLUBLE SIMPLE	ABDECKUNG ZU EINZELBEHÄLTER	COPERCHIO CONTENITORE SOLUBILE S
2	11001577	PROLUNGA CONTENITORE SOLUBILE SI	EXTENSION CONTAINER SINGLE SOLUB	RALLONGE DE BAC SIMPLE	Erweiterung zu Einzel- Instandbe	PROLUNGA CONTENITORE SOLUBILE SI
3	11001576	BASE CONTENITORE SOLUBILE SINGOL	BASE CONTAINER SINGLE SOLUBLE	BAC SOLUBLE	Grundträger Einzelbehälter	BASE CONTENITORE SOLUBILE SINGOL
4	11001688	COCLEA PER DEVIATORE	SCROLL SCREW	VIS SANS FIN	Schnecke variabel	COCLEA PER DEVIATORE
5	NM03.013	OR 2.3X15 NBR	OR 2.3X15 NBR	JOINT 2.3 D 15 NBR	O-Ring Verschluss 2.3x15 P7 NBR	OR 2.3X15 NBR
6	11012130	BOCCOLA POSTERIORE RINFORZATA	BACK BUSH REINFORCE	DOUILLE RENFORCEE	Anschlußflansch hinten verstärkt	BOCCOLA POSTERIORE RINFORZATA
7	NM03.022	OR ORM 0060-10 NBR	OR ORM 0060-10 NBR	JOINT ORM 0060-10 NBR	O-Ring 0060-10 NBR	OR ORM 0060-10 NBR
8	U701.003	ANELLO ELASTICO 7 UNI 7434	SNAP RING 7 UNI 7434	RONDELLE 7 UNI 7434	Sicherungsring Ø7 elastisch	ANELLO ELASTICO 7 UNI 7434
9	11001580	PERNO RUOTA DENTATA CONT.SOLUB.S	PIN WHEEL CONTAINER SINGLE SOLUB	AXE CANNELE	Bolzen zu Laufrad Produktbehälte	PERNO RUOTA DENTATA CONT.SOLUB.S
10	11032945	DISTANZIALE X RUOTA DENTATA BPA	SPACE FOR GEAR BPA FREE	ENTRETOISE ROUE DENTEE	SPACE FOR GEAR BPA FREE	DISTANZIALE X RUOTA DENTATA BPA
11	9111.702	RUOTA CONTENITORE	WHEEL DOUBLE CONTAINER	ROUE DE CONTAINER DOUBLE	Zahnrad Cristallo	RUOTA CONTENITORE
12	11001654	BOCCOLA CONTENITORE	BUSH CONTAINER	EMBOU BAC PRODUIT	Hülse zu Produktbehälter	BOCCOLA CONTENITORE
13	9111.425.060	CONDOTTO POLVERE ORIENTABILE	POWDER DUCT	CONDUIT	Verteiler Produktbehält.verstell	CONDOTTO POLVERE ORIENTABILE
14	9111.457.060	BOCCOLA X CONDOTTO DX-SX COSMEC	BUSH FOR LEFT/RIGHT DUCT COSMEC	BOUCHON CONDUIT	Verschluss Pulverausgabe	BOCCOLA X CONDOTTO DX-SX COSMEC
15	9111.428.060	TAPPO X CONDOTTO DX-SX	PLUG FOR LEFT-RIGHT DUCT	EMBOU	Abdeckung zu Verteiler Produktbe	TAPPO X CONDOTTO DX-SX
16	11004505	ASS.MONTATO CONT.SINGOLO C/DEVIA	ASSEMBLY SINGLE CONTAINER W/SWIT	BAC SIMPLE AVEC DEVIATEUR	Einzelbehälter komplett / linker	ASS.MONTATO CONT.SINGOLO C/DEVIA
17	11031883	ASS.MONT. CONT.SINGOLO EASY DRY 2	ASSEMBLY SINGLE CONTAINER	BAC POU DRE COMPLET EASY DRY 2	Einzelbehälter komplett / GERADER	ASS.MONT. CONT.SINGOLO EASY DRY 2
18	11005180	COCLEA X BOCCHETTA EROGAZIONE NE	SCROLL SCREW FOR NEW DISPENSER A	VIS SANS FIN	Welle zu Ausgabesystem	COCLEA X BOCCHETTA EROGAZIONE NE
19	11028378	BOCCOLA ANTERIORE DOPPIO AGGANCI	FRONT BUSH	BOUCLE ANTERIEURE DOUBLE LIAISON	Pulverauslauf	BOCCOLA ANTERIORE DOPPIO AGGANCI
20	11031678	BOCCHETTA EROGAZIONE EASY DRY	EASY DRY DISPENSER APERTURE	SUPPORT INFERIEUR	Grundträger für Dosiersystem	BOCCHETTA EROGAZIONE EASY DRY
21	11031679	VENTOLA DI EROGAZIONE EASY DRY	DISPENSER FAN EASY DRY	HELICE	Dispenser Rad	VENTOLA DI EROGAZIONE EASY DRY
22	11031691	CARTER X INGRANAGGI EASY DRY	CARTER FOR GEAR EASY DRY	CARTER POUR PIGNON	Zahnradträger Dosiersystem	CARTER X INGRANAGGI EASY DRY
23	11031692	ANELLO DE=20.2 DI=6.8 H=4 IN FEL	FELT RING DE=20.2 DI=6.8 H=4	ANNEAU FEUTRE	ANELLO DE=20.2 DI=6.8 H=4 IN FEL	ANELLO DE=20.2 DI=6.8 H=4 IN FEL
24	11031690	RUOTA Z=18 EASY DRY	WHEEL Z=18 EASY DRY	PIGNON Z=18 EASY DRY	RUOTA Z=18 EASY DRY	RUOTA Z=18 EASY DRY
25	11005182	RUOTA Z=9	WHEEL Z=9	PIGNON Z=9	Rad Z=9	RUOTA Z=9
26	11005168	COPERCHIO CARTER INGRANAGGIO	LID CARTER GEAR	CACHE FRONTAL	Abdeckung zu Dosiersystem	COPERCHIO CARTER INGRANAGGIO
27	21001290	KIT BOCCHETTA EROGAZIONE NEW	KIT NEW POWDER DISPENSING SYSTEM	KIT DISTRIBUTION POU DRE NEW	Kit Dosiersystem Produktbehälter	KIT BOCCHETTA EROGAZIONE NEW
28	11031886	ASS.MONT. CONT.SING. C/AGITAT.EASY	ASSEMBLY SINGLE CONTAINER	BAC POU DRE EASY DRY 2 + AGITATEU	Einzelbehälter KOMPLETT/ GERADER	ASS.MONT. CONT.SING. C/AGITAT.EASY
29	11006124	FILO AGITATORE UNIFICATO	WIRE AGITATOR UNIFIED	CABLE AGITATEUR	QUIRL FÜR INSTANTPRODUKT	FILO AGITATORE UNIFICATO
30	9111.731	MOLLA AGITATORE	SPRING	RESSORT AGITATEUR	Feder Rührwerk	MOLLA AGITATORE
31	11007155	SUPPORTO AGITATORE	AGITATOR SUPPORT	SUPPORT AGITATEUR	SUPPORTO AGITATORE	SUPPORTO AGITATORE
32	9121.155	CUFFIA X MOTORIDUTTORE	HOOD FOR RATION MOTOR	CAPOT POUR MOTOREDUCTEUR	AUFNAHME FÜR QUIRL	CUFFIA X MOTORIDUTTORE
33	9121.106.00P	MOTORIDUTTORE ZUCCHERO 24V D.C.	SUGAR RATION MOTOR 24V DC	MOTEUR SUCRE DA 10P 24V DC	Motor Zuckerverföderung 24V Gleich	MOTORIDUTTORE ZUCCHERO 24V D.C.
34	9111.131	GIUNTO X MOTORE SOLUBILI	COUPLING FOR SOLUBLES MOTOR	VIS	Verbindung	GIUNTO X MOTORE SOLUBILI
35	U116.003	VITE AUT.PT.TCB 3.0X12 WN 1441 Z	screw AUT.PT.TCB 3.0X12 WN 1441	ENGRENAGE BAC-SAECCO DA10P	Spax-Schraube 3x12 DIN 7981 verz	VITE AUT.PT.TCB 3.0X12 WN 1441 Z
35	U116.005	VITE AUT.PT.TCB 3.0X8 WN 1441 ZN	screw AUT.PT.TCB 3.0X8 WN 1441	VIS DE FIXATION	Schraube 30 x 8	VITE AUT.PT.TCB 3.0X8 WN 1441 ZN



N.POSI COD	I - DESCRIZIONE	UK - DESCRIPTION	F - DESCRIPTION	D - BEZEICHNUNG	E - DESCRIPCION
1	11001578 COPERCHIO CONTENITORE SOLUBILE S	COVER CONTAINER SINGLE SOLUBLE	COUVERCLE BAC SOLUBLE SIMPLE	ABDECKUNG ZU EINZELBEHÄLTER	COPERCHIO CONTENITORE SOLUBILE S
2	11001577 PROLUNGA CONTENITORE SOLUBILE SI	EXTENSION CONTAINER SINGLE SOLUB	RALLONGE DE BAC SIMPLE	Erweiterung zu Einzel- Instanbe	PROLUNGA CONTENITORE SOLUBILE SI
3	11001576 BASE CONTENITORE SOLUBILE SINGOL	BASE CONTAINER SINGLE SOLUBLE	BAC SOLUBLE	Grundträger Einzelbehälter	BASE CONTENITORE SOLUBILE SINGOL
4	9111.701 COCLEA CONTENITORE DOPPIO	SCROLL SCREW DOUBLE CONTAINER	VIS SANS FIN DOUBLE CONTAINER	Schnecke Produktbehälter	COCLEA CONTENITORE DOPPIO
5	NM03.013 OR 2.3X15 NBR	OR 2.3X15 NBR	JOINT T2.3 D 15 NBR	O-Ring Verschluss 2.3x15 P7 NBR	OR 2.3X15 NBR
6	11012130 BOCCOLA POSTERIORE RINFORZATA	BACK BUSH REINFORCE	DOUILLE RENFORCEE	Anschlußflansch hinten verstärkt	BOCCOLA POSTERIORE RINFORZATA
7	NM03.022 OR ORM 0060-10 NBR	OR ORM 0060-10 NBR	JOINT ORM 0060-10 NBR	O-Ring 0060-10 NBR	OR ORM 0060-10 NBR
8	U701.003 ANELLO ELASTICO 7 UNI 7434	SNAP RING 7 UNI 7434	RONDELLE 7 UNI 7434	Sicherungsring 07 elastisch	ANELLO ELASTICO 7 UNI 7434
9	9111.702 RUOTA CONTENITORE DOPPIO	WHEEL DOUBLE CONTAINER	ROUE DE CONTAINER DOUBLE	Zahnrad Cristallo	RUOTA CONTENITORE DOPPIO
10	11032945 DISTANZIALE X RUOTA DENTATA BPA	SPACE FOR GEAR BPA FREE	ENTRETOISE ROUE DENTEE	SPACE FOR GEAR BPA FREE	DISTANZIALE X RUOTA DENTATA BPA
11	11001580 PERNO RUOTA DENTATA CONT.SOLUB.S	PIN WHEEL CONTAINER SINGLE SOLUB	AXE CANNELE	Boizen zu Laufrad Produktbehälte	PERNO RUOTA DENTATA CONT.SOLUB.S
12	9111.630.060 BOCCOLA X SERBAT.POLVERI C/AGGAN	BUSH FOR POWDERS TANK	BAGUE EMBOUT POUUDRE	Hülse für Produktbehälter	BOCCOLA X SERBAT.POLVERI C/AGGAN
13	9111.629.060 BOCCHETTA X TRAMOGGIA X AGGANCI	Aperture for solubles hopper	EMBOUT POUUDRE	Stutzen braun für Pulvertrichter	BOCCHETTA X TRAMOGGIA X AGGANCI
14	9111.338.270 PARATIA CHIUSURA BOCCHETTA ARANC	BULKHEAD FOR APERT. CLOSURE ORAN	VOLET FERMETURE ORANGE	Verschluss zu Stutzen, orange	PARATIA CHIUSURA BOCCHETTA ARANC
15	11026696 ASS.MONT.CONTENITORE SINGOLO	ASSEMBLY SINGLE CONTAINER	BAC POUUDRE COMPLET	Einzelbehälter kpt. gerader/Aus	ASS.MONT.CONTENITORE SINGOLO
16	11006124 FILO AGITATORE UNIFICATO	WIRE AGITATOR UNIFIED	CABLE AGITATEUR	QUIRL FÜR INSTANTPRODUKT	FILO AGITATORE UNIFICATO
17	9111.731 MOLLA AGITATORE	SPRING	RESSORT AGITATEUR	Feder Rührwerk	MOLLA AGITATORE
18	11007155 SUPPORTO AGITATORE	AGITATOR SUPPORT	SUPPORT AGITATEUR	AUFNAHME FÜR QUIRL	SUPPORTO AGITATORE
19	11006123 ASS.MONT.CONTENITORE SINGOLO C/A	ASSEMBLY SINGLE CONTAINER WITH A	BAC AVEC AGITATEUR	EINZELBEHÄLTER KOMPLETT/ GERADER	ASS.MONT.CONTENITORE SINGOLO C/A
19	11031640 ASS.MONT.CONT.SING.C/AGITATORE A	ASSEMBLY SINGLE CONTAINER WITH A	BAC AVEC AGITATEUR	EINZELBEHÄLTER KOMPLETT/ GERADER	ASS.MONT.CONT.SING.C/AGITATORE A
20	11032718 ASS.CONT.SINGOLO SOLUBILE H.350	ASSEMBLY SINGLE CONTAINER H.350	BAC POUUDRE COMPLET H.350	EINZELBEHÄLTER KOMPLETT/ GERADER	ASS.CONT.SINGOLO SOLUBILE H.350
21	11001658 COCLEA PER DEVIATORE	SCROLL SCREW	VIS SANS FIN	Schnecke variabel	COCLEA PER DEVIATORE
22	11032119 ADATTATORE X PROLUNGA CONT.SOLUB	ADAPTER FOR EXTENSION CONTAINER	ADAPTEUR EXTENSION BAC SOLUBLE	ADATTATORE X PROLUNGA CONT.SOLUB	ADATTATORE X PROLUNGA CONT.SOLUB
23	11001654 BOCCOLA CONTENITORE	BUSH CONTAINER	EMBOUT BAC PRODUIT	Hülse zu Produktbehälter	BOCCOLA CONTENITORE
24	9111.425.060 CONDOTTO POLVERE ORIENTABILE	POWDER DUCT	CONDUIT	Verteiler Produktbehält. verstell	CONDOTTO POLVERE ORIENTABILE
25	9111.457.060 BOCCOLA X CONDOTTO DX-SX COSMEC	BUSH FOR LEFT/RIGHT DUCT COSMEC	BOUCHON CONDUIT	Verschluss Pulverausgabe	BOCCOLA X CONDOTTO DX-SX COSMEC
26	9111.428.060 TAPPO X CONDOTTO DX-SX	PLUG FOR LEFT-RIGHT DUCT	EMBOUT	Abdeckung zu Verteiler Produktbe	TAPPO X CONDOTTO DX-SX

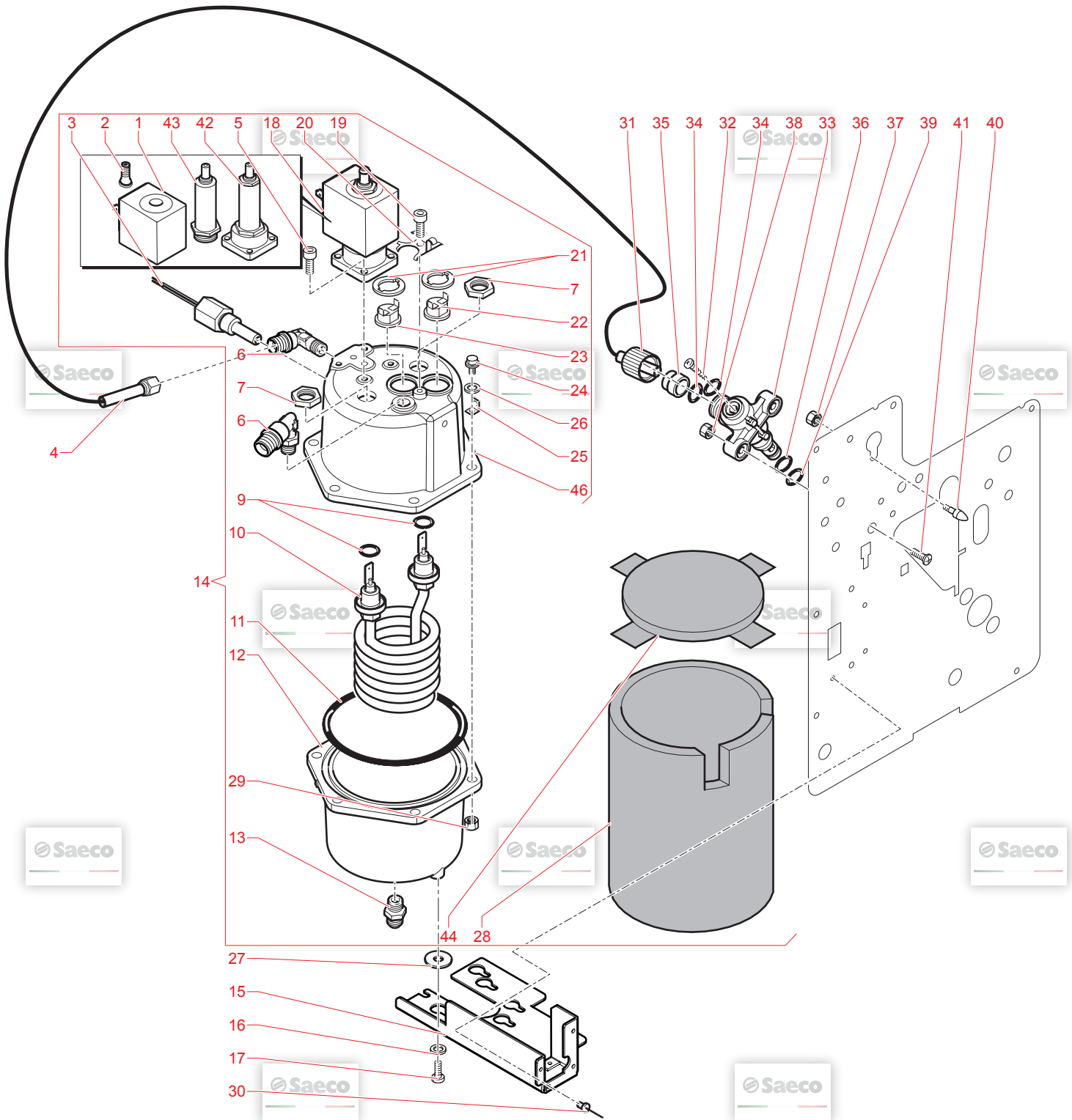


N.POSI	COD	I - DESCRIZIONE	UK - DESCRIPTION	F - DESCRIPTION	D - BEZEICHNUNG	E - DESCRIPCION	NOTE
1	11025292	"ASS.TUBO TEFLON 3X6 L.230 1/8"-1"	"TEFLON TUBE 3X6 L.230 1/8"-1/8"	"ENS.TUBE TEFLON 3X6 L.230 1/8"-1"	Teflonschlauch 3x6 l=230mm / 1/8	"ASS.TUBO TEFLON 3X6 L.230 1/8"-1"	HS2
1	11025295	"ASS.TUBO TEFLON 3X6 L.170 1/8"-1"	"TEFLON TUBE 3X6 L.170 1/8"-1/8"	"ENS.TUBE TEFLON 3X6 L.170 1/8"-1"	Teflonschlauch 3x6 l=170mm / 1/8	"ASS.TUBO TEFLON 3X6 L.170 1/8"-1"	HS1
1	11025297	"ASS.TUBO TEFLON 3X6 L.310 1/8"-1"	"TEFLON TUBE 3X6 L.310 1/8"-1/8"	"ASS.TUBO TEFLON 3X6 L.310 1/8"-1"	Teflonschlauch 3x6 l=310mm / 1/8	"ASS.TUBO TEFLON 3X6 L.310 1/8"-1"	120V
1	9979.A27	"ASS.TUBO TEFLON 4X6 L.310 1/8"-1"	"TEFLON TUBE ASS. 4X6 L.310 1/8"-1"	"TEFLON TUBE ASS. 4X6 L.310 1/8"-1"	Teflonschlauch kpl. 4X6 L=310.1	"TEFLON TUBE ASS. 4X6 L.310 1/8"-1"	TTT 230V
2	1295.16803	VITE TCB 3.5X19 DIN 7981 NIK	SCREW TCB3.5X19 DIN 7981 NICK	VIS 3.5*19 DIN 7981	Linsen-Blechts. 3.5x19 DIN 7981 N	VITE TCB 3.5X19 DIN 7981 NIK	TTT 230V
2	1298.24002	TUB SCREW M4X10 UNI 7687 ZNP	TUB SCREW M4X10 UNI 7687 ZNP	VIS TCB M4X10 UNI 7687	Schraubte M4x10	VITE TCB M4X10 UNI 7687 ZNP	120V
3	11011453	VITE AUT.TCB 3.5X22 DIN 7981 C N	screw AUT.TCB 3.5X22 DIN 7981 C	BOSINE ELECTROVANN.HS1.11023762	Linsen-Blechtsch. 3.5x22 DIN 7981	VITE AUT.TCB 3.5X22 DIN 7981 C N	
3	20005374	RIC. BOBINA EVT HS1 11023762	SOLENOID X.HS1.11023762	BOUH.LAITON 1/8 GAS CONIQ TEA	Sechskantschraube 1/8", Messing	RIC. BOBINA EVT HS1 11023762	
4	12001169	TAPPO.OTTONE 1/8 GAS CONICO TEA	BRASS CAP 1/8 GAS CONICAL TEA	BLOC 4 ELECTROVANNES DC OLAB TEA	O-Ring 2025 Silicon	BLOCCHETTO 4 ELETTROVALVOLE DC O	
5	11011470	BLOC 4 ELETTROVALVOLE DC O	OR 2025 SILICONE	JOINT 2025	O-Ring 2025 Silicon	BLOCCHETTO 4 ELETTROVALVOLE DC O	
6	11011404	RACCORDO PORTAGOMMA TEA	RUBBER HOLDER CONNECTOR TEA	RACCORDO TEA	Verschraubung mit Schlauchanschli	RACCORDO PORTAGOMMA TEA	
7	9972.057	TUBO SILICONE 5X8 L.2000MM	SILICONE TUBE 5X8 L.2000MM	TUBE SILICONE MARRON L2M 5X8	Siliconschlauch 5x8, l=2mtr, bra	TUBO SILICONE MARRON 5X8 L.2000	
8	9111.405.060	TAPPO X FORO MISCELATORE MARRON	MIXER HOLE CAP BROWN	CACHE TRAPPE MIXER MARRON	Blindabdeckung zu Bohrung Mische	TUBO SILICONE MARRON 5X8 L.2000	
9	U116.006	VITE AUT.PT.TCB 3.5X12 WN 1441 Z	SCREW AUT.PT.TCB 3.5X12 WN 1441	VIS AUT.PT.TCB 3.5X12	Linsen-Schraube 3.5x12 WN1441ZNP	VITE AUT.PT.TCB 3.5X12 WN 1441 Z	
10	11025092	"RACCORDO ORIENT.DADO/OGV 1/8" G M"	"1/8" G M CONICAL ORIENT. NUT/OGV"	"RACCORD ORIENT 1/8" G M/CONIQUE"	Raccord 1/8 eine Seite schraubba	"RACCORDO ORIENT.DADO/OGV 1/8" G M"	
11	NR10.014	"RACCORDO 1/8" D 6 ORIENTABILE"	"CONNECTOR 1/8" D 6 REVOLVING"	"RACCORD 1/8" D 6 ORIENTABLE"	"Raccord 1/8" D=6 beweglich"	"RACCORDO 1/8" D 6 ORIENTABILE"RA"	
12	20005374	ASS.NUCLEO FIS+MOB.X.11009225	ASS NUCLEO FIS+MOB.X.11009225	NUCLEUS MOB. 6000BH/BODN X.11009	SPULENKERN MIT FEDER X.11009225	ASS.NUCLEO FIS+MOB.X.11009225	
13	9111.713	PIASTRA ELETTROVALVOLE	PLATE	PLAQUE	Platte Elektroventile	PIASTRA ELETTROVALVOLE	
14	9972.246	TUBO SILICONE 5X10 L.2000MM	SILICONE TUBE 5X10 L.2000MM	VIS DE FIXATION	Siliconschlauch 5X10 L=2000 mm	TUBO SILICONE 5X10 L=2000 MM	
15	U116.005	VITE AUT.PT.TCB 3.0X8 WN 1441 ZN	screw AUT.PT.TCB 3.0X8 WN 1441	VIS DE FIXATION	Schraube 30 x 8	VITE AUT.PT.TCB 3.0X8 WN 1441 ZN	
16	U207.004	ROSETTA PIANA 4.3X16 UNI 6592 ZN	PLAIN WASHER 4.3X16 UNI 6592 GAL	RONDELL 4.3*16 UNI6592ZNP	Unterflanschscheibe 4.3x16 UNI 5931	ROSETTA PIANA 4.3X16 UNI 6592 ZN	
17	9111.209.060	CURSORE X FISSAGGIO MIX A SPIRAL	CURSOP FOR SPIRAL MIXER FIXING	CURSEUR X FISSAGIO MIX A SPIRALE	Verschluß Gehäuse Teismischer P50	CURSORE X FISSAGGIO MIX A SPIRAL	
18	9111.211	MOLLA X CURSORE MISCELATORE	SPRING FOR MIXER CURSOR	RESSORT DE CURSEUR	Feder für Schieber	MOLLA X CURSORE MISCELATORE	
19	9111.643.060	MISCELATORE THE X TUBO 11 MM	RAPID FIXING MIXER	PIECE SUPPORT MIXER	Mixer für Tee CS Instant N	MISCELATORE THE X TUBO 11 MM	
20	9111.010.060	COPERCHIO X IMBUTO MARRON	LID FOR FUNNEL BROWN	BOL. PROD.LYOHPLISE SEC	Trichterabdeckung braun	COPERCHIO X IMBUTO MARRON	
21	9111.011.060	GUARNIZIONE X IMBUTO MARRON	SEAL FOR FUNNEL BROWN	RONDELLE DE BOL	Dichtung Trichter P7/P10	GUARNIZIONE X IMBUTO MARRON	
22	9111.009.060	IMBUTO X POLVERI MARRON	FUNNEL FOR POWDERS BROWN	BOL. PROD.LYOPH.HUMIDE	Trichter Pulver P7/P10	IMBUTO X POLVERI MARRON	
23	1863.A07	ASS.UGELLO ESPRESSO	ESPRESSO NOZZLE	RACCORD TUBE	Wasseranschluss Mixerschale	ASS.UGELLO ESPRESSO	
24	9111.771.270	AGG.MOTORE ARANCIO RAL2004 MIXER	MOTOR COUPLING ORANGE RAL	AGG.MOTORE ARANCIO RAL2004 MIXER	Motoraufhängung	AGG.MOTORE ARANCIO RAL2004 MIXER	
25	9121.248.00P	MOTORE MIXER '05 24V DC - M.B.T.	MIXER MOTOR '05 24V DC	MOTEUR MIXEUR '05 24V DC	Mixermotor 24V DC Diamante	MOTORE MIXER '05 24V DC - M.B.T.	
26	9111.773.060	ANELLO PROTEZIONE MOTORE MIXER	MOTOR PROTECTION RING	ANNEAU DE PROTECTION MOTEUR MIXE	Distanzbauchse	ANELLO PROTEZIONE MOTORE MIXER	
27	9972.055	TUBO SILICONE 7X11 L.2000MM	SILICONE TUBE 7X11 L.2000MM	SILICONE TUBE 8X12	Siliconschlauch 8x12, l=2mtr.	TUBO SILICONE 8X12 L=2000 MM	
28	NV99.072	FASCETTA STRINGITUBO D. 11.6/12.	HOSE CLAMP D. 11.6/12.3	ATTACHE D. 11.6/12.3	Schlauchklemme D=11.6-12.3	FASCETTA STRINGITUBO D. 11.6/12.	
29	9111.349	UGELLO EROGAZIONE GOMITO	ELBOW DISPENSING NOZZLE	BUSE SORTIE COUDE	Produktlaufanschluss beweglich	UGELLO EROGAZIONE GOMITO	
30	9111.769.150	FLANGIA MIXER '05	MIXER FLANGE	CORPS DE MIXER '05	Flansch zu Mischemotor	FLANGIA MIXER '05	
31	9111.770.060	COPERTURA FLANGIA MIXER '05	COVER MIXER FLANGE	COLLETTA COUVERCLE MIXER	Abdeckung Flansch zu Mischemoto	COPERTURA FLANGIA MIXER '05	
32	NM03.012	OR ORM 0320-25 NBR	OR ORM 0320-25 NBR	JOINT 0320-25 NBR	O-Ring 0320-25 P7 NBR	OR ORM 0320-25 NBR	
33	9111.772.060	VENTOLINA A DISCO MIXER '05	DISK PAN	DISQUE INTERMEDIAIRE	Mixerflügel	VENTOLINA A DISCO MIXER '05	
34	NM05.015	V-RING MIXER '05	V-RING MIXER '05	JOINT MIXEUR '05	V- Ring Mixer '05	V-RING MIXER '05	
35	9110.160.06P	ASS.MIXER '05 24V DC	ASS MIXER '05 24V DC	MIXEUR COMPLET 24V DC	Mixerflügel kpl. 24V	ASS.MIXER '05 24V DC	
36	9111.230.270	GHIERA BLOCCAGGIO MIXER ARANCIO	MIXER LOCKING RING NUT ORANGE RA	BAGUE DE BLOCAGE MIXEUR	Verschlußring Mischbeh. Inst.-Kaf	GHIERA BLOCCAGGIO MIXER ARANCIO	
37	1863.A.10	ASS.MIXER A SPIRALE FS400	MIXER CASING	ENSEMBLE MIXER THE	Spiralmischer kpl. FS400	ASS.MIXER A SPIRALE FS400	
38	9111.227.060	ASS.CORPO MIX	MIX CASING ASS.	CORPS MIXEUR 5P LYO	Mixergehäuse P500 / CombiSnack	ASS.MIXER A SPIRALE FS400	
39	9110.027.060	MANICOTTO PORTATUBO STANDARD	STD TUBE HOLDER SLEEVE	KIT MIXEUR COMBI	Anschlußmuffe Mischbehalt stand.	CORPO MIXER	
40	9111.232.060	MANICOTTO PORTATUBO DECAFFEINATO	DECAFF.TUBE HOLDER SLEEVE	RACCORD TUBE	Manicotto Portatubo Decaffeinato	MANICOTTO PORTATUBO STANDARD	
40	9111.233.060	MANICOTTO PORTATUBO DECAFFEINATO	DECAFF.TUBE HOLDER SLEEVE	EMBOUT TUBE	Manicotto Portatubo Decaffeinato	MANICOTTO PORTATUBO DECAFFEINATO	
41	20007305	RIC. NUCLEO EVT HS1 11023762	SPARE EV MOBILE CORE 11023762	RIC. NUCLEO EVT HS1 11023762	SPARE EV MOBILE CORE 11023762	RIC. NUCLEO EVT HS1 11023762	
42	11027286	ELETTROVALVOLE 2VIE DC BOBINA GI	ELETTROVALVE 24V DC TEA	ELECTROVANNIE 24VDC TEA	ELEKTROVENTIL 24V TEA	ELETTROVALVOLE 2VIE 24V DC TEA	
43	NV99.036	FASCETTA STRINGIT. D=8.5 09993.4	HOSECLAMP D=8.5 09993.41.00	ATTACHES 09993.41.00	Klemmfeder d=8.5mm	FASCETTA STRINGIT. D=8.5 09993.4	
44	9991.035	DADO 1/8 H.4.5	NUT 1/8 H.4.5	ECROU 1/8 H.4.5	"Sechskantmutter 1/8" GAS h=4.5mm"	DADO 1/8 H.4.5	

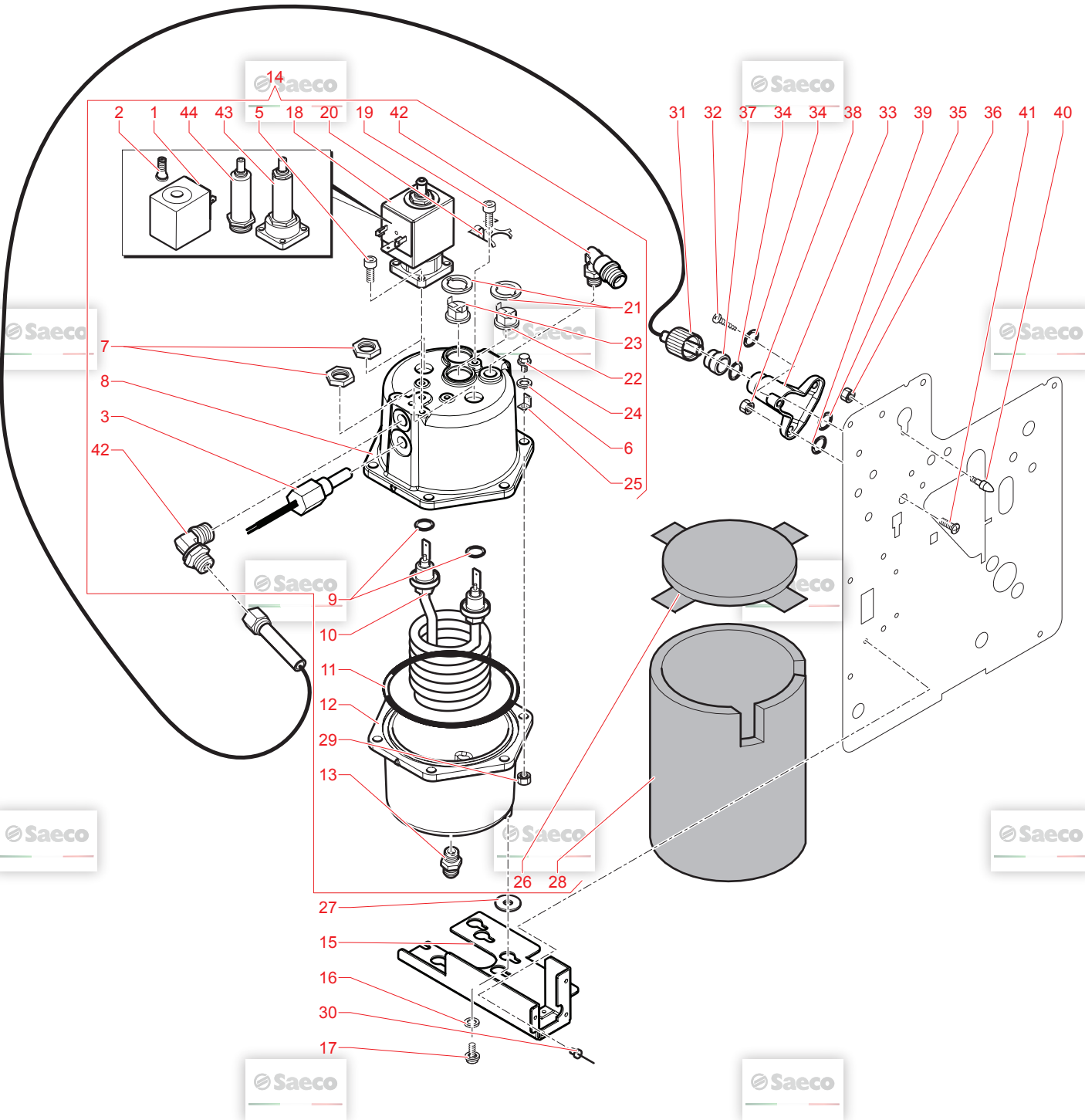


N.POSI	COD	I - DESCRIZIONE	UK - DESCRIPTION	F - DESCRIPTION	D - BEZEICHNUNG	E - DESCRIPCION	NOTE
1	11032592	ASS.TUBO TEFLON 4X2 L.320	TUBE TEFLON 4X2 L.320	TUBE TEFLON 4X2 L.320	Teflonschlauch 4x2 kpl L.320 mm	ASS.TUBO TEFLON 4X2 L.320	
2	9011.144	FORCELLA X TUBO D=4 INOX	SS FORK FOR TUBE D=4 INOX	AGRAFE TUYAU	Sicherungsfeder Schlauch Vi. RO	FORCELLA X TUBO D=4 INOX	
3	140328059	OR 2015 SILICONE PTFE/FDA	"TEA/BRASS CONNECTOR 1/8" CONICAL"	JOINT OR 2015 SILICONE ROUGE	O-RING 2015 SILIKON	OR 2015 SILICONE PTFE/FDA	
4	9181.348	"RACCORDO 1/8" CONICO A 90° OTT/T"	ELECTROVALVE ODE 3 WAY'S 24V DC	"RACCORD CONIQUE 1/8" 90°"	"Raccord 90 1/8" "conisch"	"RACCORDO 1/8" CONICO A 90° OTT/T"	
5	11032408	ELETTROVALVOLA ODE 3 VIE 24V DC	SILICONE TUBE 5X8 L.2000MM	ELECTROVALVE ODE 3 VOIES 24V DC	TUBE SILICONE MARRON L2M 5X8	ELETTROVALVOLA ODE 3 VIE 24V DC	
6	9972.057	TUBO SILICONE 5X8 L.2000MM	SOLENOID EVT ODE	ELECTROVALVE ODE	Elektrosolenoid 5x8, l=2mfr.,bra	TUBO SILICONE MARRON 5X8 L.2000	
7	20007361	RIC. EVT S/BOB. EVT 11032408	SPARE EVT ODE	BOBINE ELECTROVANNE ODE	SPARE EVT ODE	RIC. EVT S/BOB. EVT 11032408	
8	20007364	RIC. BOBINA EVT ODE	SPARE EVT ODE	ELECTROVALVE ODE	SPARE EVT ODE	RIC. BOBINA EVT ODE	
9	20007363	RIC.CANNOTTO EVT ODE	SPARE EVT ODE	CANAL ELECTROVANNE ODE	SPARE EVT ODE	RIC.CANNOTTO EVT ODE	
10	20007362	RIC.NUCLEO EVT ODE	SPARE CORE EV ODE	NOYAU RUBIS ELECTROVANNE ODE	SPARE CORE EV ODE	RIC.NUCLEO EVT ODE	
11	11011454	RACCORDO A T X CALDAIA TEA	"*****" CONNECTOR FOR BOILER TEA T****	RACCORD EN T POUR CHAUDIERE TEA	"*****" CONNECTOR FOR BOILER TEA T****	RACCORDO A T X CALDAIA TEA	
12	9991.029	DADO X RESISTENZA	NUT FOR RESISTOR	ECROU DE LA RESISTANCE	Sechskantmutter zur Heizschlange	DADO X RESISTENZA	
13	9991.085	RONDELLA FERMATERMOSTATI	THERMOSTAT FIXING WASHER	RONDELLE DE THERMOSTAT	Thermostatabschlußring d=15mm	RONDELLA FERMATERMOSTATI	
14	NE09.021	TERMOSTATO 150°NC FASTON 90°	THERMOSTAT 150°NC FASTON 90°	THERMOSTAT 150	Thermostat 150°C	TERMOSTATO 150°NC FASTON 90°	
15	189428700	TERMOSTATO 175° INT-15L-5126	THERMOSTAT 175° INT-15L-5126	THERMOSTAT 175° INT-15L-5126	Thermostat Heizung Office One	TERMOSTATO 175° INT-15L-5126	
16	11033527	ASS.CALD.3000C EVO 1EV+SOLUB.230	BOILER 3000C EVO 1EV+SOLUBLES 23	BLOC CHAUDIERE COMPLET C400 EVO2	Boiler kpl. 3000C EVO 1EV+SOLUB.230	ASS.CALD.3000C EVO 1EV+SOLUB.230	
17	11007591	RES.CALD. 230V 1400W INC.800	RES.CALD. V230 W1400 INC.800	RESISTANCE 230V 1400W INC.800	Heizung 230V 1400W INC.800	RES.CALD. 230V 1400W INC.800	
18	NM04.010	OR.ORM.0730-40 FPM 70 +5 IRHD N	OR.ORM.0730-40 FPM 70+5 IRHD BL	JOINT DE CHAUDIERE OR.ORM.0730-4	O-Ring 0730-40 Viton 75 FDA	OR.ORM.0730-40 FPM 70 +5 IRHD N	
19	11033133	CORPO INFERIORE CALDAIA 300CC TE	LOWER CASING BOILER 300CC TEA	LOWER CASING BOILER 300CC TEA	LOWER CASING BOILER 300CC TEA	CORPO INFERIORE CALDAIA 300CC TE	
20	9111.501	RONDELLA DI ISOLAMENTO	INSULATION WASHER	RONDELLE/ISOLANTE	Isolierscheibe	RONDELLA DI ISOLAMENTO	
21	11033252	SUPPORTO CALDAIA UNIFICATO	PLATE BOILER	SUPPORT CHAUDIERE	Montageplatte Boiler	SUPPORTO CALDAIA UNIFICATO	
22	U005.011	VITE TE M4,0X10 UNI 5739 ZNP	screw TE M4,0X10 WITH WASHER	VIS TE M4,0X10	Sechskantschraube M4x10 DIN 933	VITE TE M4,0X10 UNI 5739 ZNP	
23	U046.005	VITE TE M5,0X10 C/RONDELLA	screw TE M5,0X10 WITH WASHER	VIS TE M5X10	Schraube M 5x10 mit Unterlagsche	VITE TE M5,0X10 C/RONDELLA	
24	NFT.1.115	RIVETTO A STRAPPO D.3 X 6 INOX	BLIND RIVETS	RIVET D.3 X 6 INOX	BLENDNIETE 3X 6	RIVETTO A STRAPPO D.3 X 6 INOX	TTT 230V
25	12007052	VITE TCEI M4,0X6 DIN 912 ZIN	SCREW TCEI M4,0X6 DIN 912 ZIN	VITE TCEI M4,0X6 DIN 912 ZIN	Schraube M4X0,6 UNI5931	VITE TCEI M4,0X6 UNI 5931 8.8 ZI	
26	226830200	MOLLA FERMA 3 TERMOSTATI	RETAIN SPRING 3 THERM. +THERMAL	RESSORT THERMOSTATIQUE	Thermostathalterfeder 3 Thermosta	MOLLA FERMA 3 TERMOSTATI+TERMOFU	
27	12001810	OR 275 DE 8.04 SILICONE PERNO MA	OR 275 DE 8.04 SILICONE PERNO MA	OR 275 DE 8.04 SILICONE PERNO MA	OR 275 DE 8.04 SILICONE PERNO MA	OR 275 DE 8.04 SILICONE PERNO MA	
28	U302.003	DADO ESAGONALE M4 UNI 5589 ZN	GALVNUIT HEXAGONAL M4 UNI 5589 Z	ECROU HEXAGONAL M4 UNI 5589 ZN	Mutter M4 UNI 5589 ZN	DADO ESAGONALE M4 UNI 5589 ZN	
29	11013174	OR.ORM.0050-20 FKM 80 FD VERDE P	OR.ORM.0050-20 FKM 80 FD GREEN P	JOINT'S OR.M 0050-20 FKM 80 FD VER	O-Ring 0050-20 FKM 80 FD grün Vi	OR.ORM.0050-20 FKM 80 FD VERDE P	
30	NM01.057	ASS.SONDA TEMPERATURA AD IMMERSI	IMMERSION PROBE	SONDE IMMERGE	O-RING ORM 0050-20 SILICON	ASS.SONDA TEMPERATURA AD IMMERSI	
31	U023.020	VITE TCEI M6X20 UNI 5931 8.8 ZIN	SCREW TCEI M6X20 UNI 5931 ZIN	VIS M6X20	Zylinderschr. M6x20 DIN 912 verz	VITE TCEI M6X20 UNI 5931 8.8 ZIN	Caps
32	NE15.0371	LINGUETTA MASCHIO PIANA 6,3 D.6.	MALE TONGUE PLAIN 6.3 D.6.3	LANGUETTE DE TERRE 6.3 D.6.3	Schutzleiteranschluss zu Schraube	LINGUETTA MASCHIO PIANA 6,3 D.6.	
33	11000972	ISOLANTE SUP.CALDAIA 300CC VENDI	COFFEE BOILER 600CC UPPER ISOLAT	COFFEE CHAUDIERE	ISOLATION	ISOLANTE SUP.CALDAIA 300CC VENDI	
34	11000972	OR 3050 FKM 80 FD PEROXIDICA	OR 3050 FKM 80 FD PEROXIDICA	JOINT OR 3050 FKM 80 FD PEROXIDI	O-Ring 3050 PEROXID	OR 3050 FKM 80 FD PEROXIDICA	
35	11030131	CORPO SUPERIORE CALDAIA 300CC TE	UPPER CASING BOILER 300CC TEA	UPPER CASING BOILER 300CC TEA	UPPER CASING BOILER 300CC TEA	CORPO SUPERIORE CALDAIA 300CC TE	
36	11030779	ISOLANTE PERIMETR.CALDAIA 300CC	COFFEE BOILER 600CC UPPER ISOLAT	ISOLANT CHAUDIERE	ISOLATION	ISOLANTE PERIMETR.CALDAIA 300CC	
37	9991.059	RACCORDO BICONE DIR.M/18X06 OTT	STRAIGHT BICONE CONNECTOR M 18X	RACCORD DE CONNEXION BICONE M 1/	STRAIGHT BICONE CONNECTOR M 18X	RACCORDO BICONE DIR.M/18X06 OTT	
38	9972.236	TUBO SILICONE NERO 7,5X9,3 L=200	BLACK SILICONE TUBE 7.5X9.3 L=20	BLACK SILICONE TUBE 7.5X9.3 L=20	Senkschraube M4x12 DIN 965 verz.	TUBO SILICONE NERO 7,5X9,3 L=200	
39	11029574	GODRONE FEMMINA M14 X TUBO 4X2	KNURLED FEMALE HAND BOLT M14	KNURLED FEMALE HAND BOLT M14	Mutter M5	GODRONE FEMMINA M14 X TUBO 4X2	
40	U109.037	BOC.ESIT.TUBO TEFLON D=4 OT.	BRASS EXTERNAL BUSH FOR TEFLON T	BRASS EXTERNAL BUSH FOR TEFLON T	Schraube TCB 4.8x13 DIN 7981 NIK	BOC.ESIT.TUBO TEFLON D=4 OT.	
41	140321462	VITE AUT.TCB 4.8X13 DIN 7981 C N	screw AUT.TCB 4.8X13 DIN 7981 C	VITE AUT.TCB 4.8X13 DIN 7981 C NI	O-Ring 2018 Silikon	VITE AUT.TCB 4.8X13 DIN 7981 C N	
42	11005370	OR 2018 SILICONE	O-RING 2018 SILICONE	PIPETTE DE CHAUDIERE	Ventilzapfen 6000	OR 2018 SILICONE	
43	11032673	PERNO X MANICOTTO	PIN FOR MUFF	PIPETTE DE CHAUDIERE	Ventilzapfen 6000	PERNO X MANICOTTO	
44	11031713	OR.ORM.0090-20 FKM 80 FD VERDE P	OR.ORM.0090-20 FKM 80 FD GREEN P	JOINT'S OR.M 0090-20 FKM 80 FD VER	O-Ring 0090-20 FKM 80 FD grün Vi	OR.ORM.0090-20 FKM 80 FD VERDE P	
45	NM01.035	OR.ORM.0090-20 SILICONE	OR.ORM.0090-20 SILICONE	JOINT OR.ORM.90-20	O-RING ORM 0090-20 SILICON	OR.ORM.0090-20 SILICONE	
46	U302.001	DADO ESAGONALE M5 UNI 5588 ZNP	nut HEXAGONAL M5 UNI 5588	ECROU M5 UNI 5588 ZNP	Mutter M5	DADO ESAGONALE M5 UNI 5588 ZNP	
47	20007420	VITE TSPC M4,0X12 UNI 7688 GALV	screw TSPC M4,0X12 UNI 7688 GALV	VIS M4,0X12 UNI 7688 GALV	Schraube M4x12 DIN 965 verz.	VITE TSPC M4,0X12 UNI 7688 ZNP	
48	11025686	CUSCINETTO RADIALE A SFERE RTP 6	MOTOR BRUSH	BROCHE DE MOTEUR	Kohle Mahlwerkmotor	SPAZZOLA MOTORE MACINACAFFE'	
49	12002039	VITE TCB D M4X12 ZN-B	BEARING RTP 608-2Z	TAMPON RADIAL A SFERE RTP 608-2Z	BEARING RTP 608-2Z	CUSCINETTO RADIALE A SFERE RTP 6	
50	11025690	"PULLEGIA D.15" MACINE 48****	SCREW TCB TORX D.15 M4X12 ZN-B	"POULLEY D.15" MACINE 48****	Schraube 3,5x48x28 TORX	"PULLEGIA D.15" MACINE 48****	
51	11027163	RAGNO SUPPORTO MOTORE MACINE D.4	MOTOR SUPPORT GRINDERS D.48	MOTOR SUPPORT GRINDERS D.48	MOTOR SUPPORT GRINDERS D.48	RAGNO SUPPORTO MOTORE MACINE D.4	
52	11027396	MOTORE MACINACAFFE' D.48 230V	COFFEE GRINDER MOTOR D.48 230V	MOTEUR MOULIN D.48 230V	COFFEEGRINDER MOTOR D.48 230V	MOTORE MACINACAFFE' D.48 230V	
53	11027810	MOTORE MACINACAFFE' D.48 120V	COFFEEGRINDER MOTOR D.48 120V	MOTEUR MACINACAFFE' D.48 120V	MOTORE MACINACAFFE' D.48 120V	MOTORE MACINACAFFE' D.48 120V	
54	U043.007	DADO AUTOBLOC.M6 UNI 7473 ZNP	nut SELF LOCK.M6 UNI 7473	ECROU AUTOBLOC.M6 UNI 7473 ZNP	Sechskantmutter M6 DIN 985 verz.	DADO AUTOBLOC.M6 UNI 7473 ZNP	
55	U208.004	VITE TCB M3,0X8 UNI 7687 ZNP	screw TCB M3,0X8 UNI 7687 ZNP	VIS TCB M3,0X8 UNI 7687 ZNP	Sechskantmutter M3x8 DIN 7985 ver	VITE TCB M3,0X8 UNI 7687 ZNP	
56	11032640	ROSETTA DENT. 3.3X5,8 UNI 3703 Z	TOOTHED WASHER 3.3X5.8 UNI 3703	RONDELLE DENT. 3.3X5.8 UNI 3703	FEDERRING 3.3X5.8	ROSETTA DENT. 3.3X5,8 UNI 3703 Z	
57	1813.103.A20	GHIERA DI REGOLAZIONE MACINE	RING NUT OF GRIND REGULATION	BAGUE D.48	STOP GRIND X ATL700 TTT D.48	GHIERA DI REGOLAZIONE MACINE	
58	12002692	"PORTA MACINA SUPERIORE" MACINE 4"	"UPPER GRINDING DISK HOLDER "GRIN"	PORTE MEULE SUPERIEURE	Einselring Mahgrad SG200	"PORTA MACINA SUPERIORE" MACINE 4"	
59	12001617	OR 3206 NBR	O-RING 3206 NBR	JOINT 3206	O-Ring 3206 NBR	OR 3206 NBR	
60	11021838	MACINA PIANA D.48	FLAT MILL D.48 TEA	MEULE D.48 TEA	"INCREASE SCREW" GRIND 48****	MACINA PIANA D.48 TEA	
61	11025695	"VITE DI INCREMENTO" MACINE 48****	"INCREASE SCREW" GRIND 48****	VIS D'ENTRAINEMENT	"INCREASE SCREW" GRIND 48****	"VITE DI INCREMENTO" MACINE 48****	
62	11027418	SPESORE X VITE DI INCREMENTO	SPACER FOR SCREW OF INCREASE	ENTRETOISE POUR VIS DE INCREMENT	SPACER FOR SCREW OF INCREASE	SPESORE X VITE DI INCREMENTO	
63	11025699	CUSCINETTO ASSIALE A SFERE RTP 5	BEARING RTP 51104	TAMPON AXIAL RTP 51104	BEARING RTP 51104	CUSCINETTO ASSIALE A SFERE RTP 5	
64	11027162	CALOTTA MACINE D.48	GRINDERS CAP D.48	CALOTTE MOULIN D.48	GRINDERS CAP D.48	CALOTTA MACINE D.48	

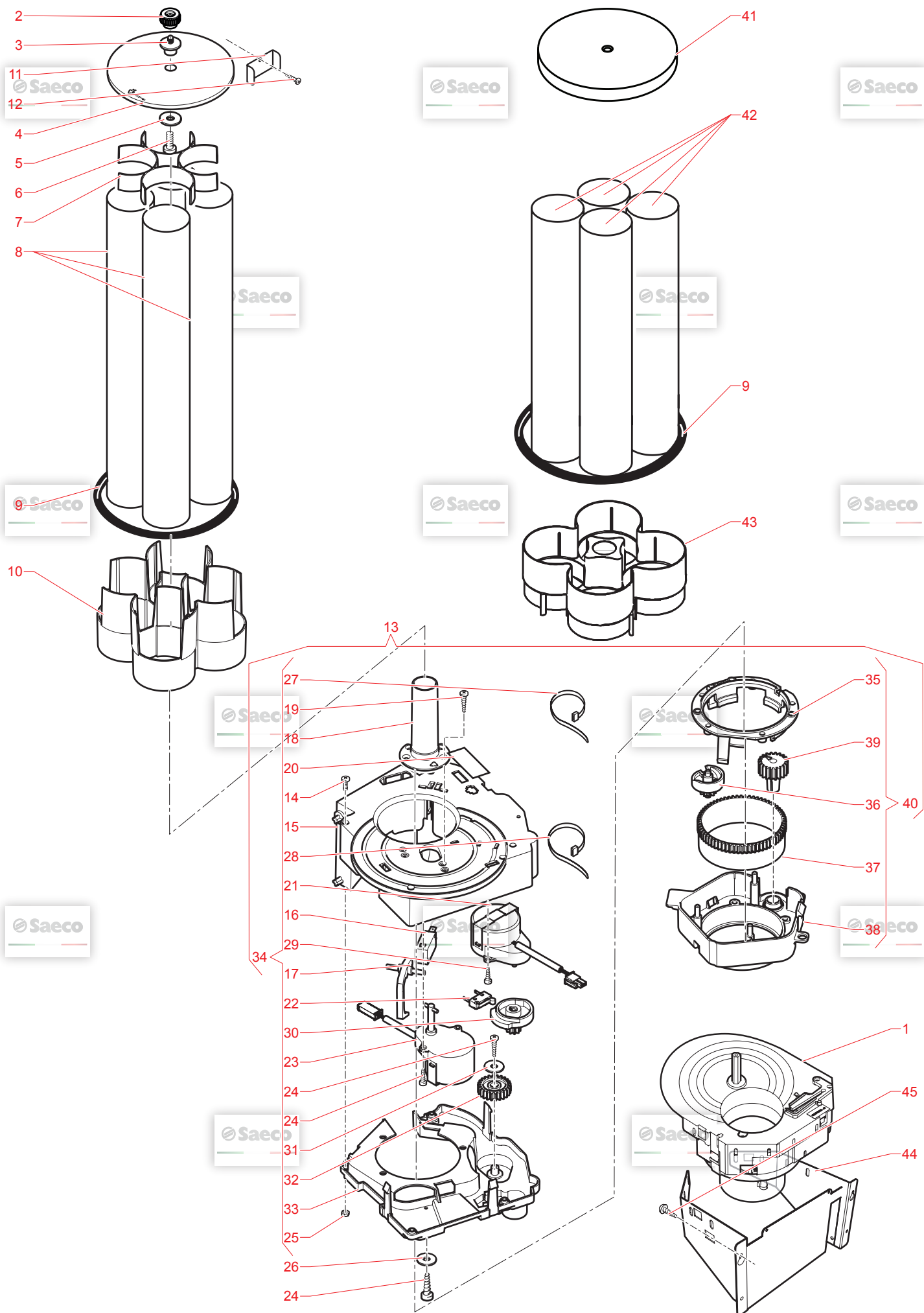
N.POSI	COD	I - DESCRIZIONE	UK - DESCRIPTION	F - DESCRIPTION	D - BEZEICHNUNG	E - DESCRIPCION	NOTE
64	U701.011	ANELLO ELASTICO 5 UNI 7434 ACC.	STEEL SNAP RING 5 UNI 7434	ANNEAU	Sicherungsring ø5 elastisch	ANELLO ELASTICO 5 UNI 7434 ACC.	
65	1813.046.050	GOMMINO SUPPORTO MACININO	RUBBER GRIND SUPPORT	GOMME SUPPORT MEULE	Distanz gummi zu Mahlwerk	GOMMINO SUPPORTO MACININO	
66	12002052	VITE TCB M4X16 ZN-B	ZN-B TCB SCREW M4X16	VIS TCBM4X16UNI7687ZNP	Vis TCB M4x16 ZN-B	VITE TCB M4X16 ZN-B	
67	U023.004	VITE TCEI M6,0X12 UNI 5931 ZIN	screw TCEIM6,0X12 UNI 5931 GALV	VIS TCEI M6,0X12 UNI 5931 ZIN	Schraube M6x12 UNI 5931 GALV.	VITE TCEI M6,0X12 UNI 5931 ZIN	
68	1203710404	ROSETTA UNI 8842 A4 BRUNITA	WASHER UNI 8842 A4 BURINISHED	RONDELLE UNI 8842 A4	Fächerscheibe A4, 3 DIN 6798 verz	ROSETTA UNI 8842 A4 BRUNITA	
69	U207.004	ROSETTA PIANA 4,3X16 UNI 6592 ZN	PLAIN WASHER 4,3X16 UNI 6592 GAL	RONDELLE 4,3X16 UNI6592ZNP	Unterfächerscheibe 4,3x16 UNI 5931	ROSETTA PIANA 4,3X16 UNI 6592 ZN	
70	11025689	"PULEGGIA D.40 ""MACHINE 48""	"PULLIE D.40 ""GRIND 48""	"POULIE D.40 ""MACHINE 48""	"PULLEGIA D.40 ""MACHINE 48""	"PULEGGIA D.40 ""MACHINE 48""	
71	11032130	CINGHIA MULTITRAPEZOIDALE ELASTI	BELT GRINDER COFFEE	COUROIE MULTITRAPEZOIDALE	BELT GRINDER COFFEE	CINGHIA MULTITRAPEZOIDALE ELASTI	
72	U208.006	ROSETTA DENT. 6,4X11 UNI 3703 BR	TOOTHED WASHER 6,4X11 UNI 3703	RONDELLE 6,4X11	Zahnscheibe ø6,4x11	ROSETTA DENT. 6,4X11 UNI 3703 BR	
73	12001700	VITE TCB M4X30 UNI 7687 ZNP	SCREW TCB M4X30 UNI 7687 ZNP	VIS TCB M4X30 UNI 7687 ZNP	Schraube TCB M4x30 UNI 7687 ZNP	VITE TCB M4X30 UNI 7687 ZNP	
74	11025921	SPINA C/INTAGLI CENT. UNI-EN 2874	POWER PLUG UNI-EN 28743 D.3X14	RIVET UNI-EN 28743 D.3X14	POWER PLUG UNI-EN 28743 D.3X14	SPINA C/INTAGLI CENT. UNI-EN 2874	
75	11027165	ASS.MACINACAFFE' D. 48	COFFEE GRINDER D. 48	ASS.MOULIN A CAFE D.48	COFFEE GRINDER D. 48	ASS.MACINACAFFE' D. 48	
76	11029193	ASS.MACINACAFFE' D.48 TTT 120V 6	COFFEE GRINDER D.48 120V 60HZ	COFFEE GRINDER D.48 120V 60HZ	COFFEE GRINDER D. 48 120V 60HZ	ASS.MACINACAFFE' D.48 TTT 120V 6	
77	11025684	"MOLLA ""MACHINE 48""	"SPRING ""GRIND 48""	"RESSORT ""MACHINE 48""	"SPRING ""GRIND 48""	"MOLLA ""MACHINE 48""	
78	11033677	ASS.DOSATORE CRISTALLO LAVORATO	DOSEUR	DOSEUR	Dosierer	ASS.DOSATORE CRISTALLO LAVORATO	
79	11033675	ASS.DOSATORE CRISTALLO 120V LAVO	DOSEUR	DOSEUR	Dosier	ASS.DOSATORE CRISTALLO 120V LAVO	
80	11025691	"PORTA MACINA INFERIORE ""MACHINE 4"	FELT RING DE=47,4 DI=41,4H=4	ANNEAU FEUTRE	"LOWER GRINDING DISK HOLDER ""GRIN"	"PORTA MACINA INFERIORE ""MACHINE 4"	
81	11027164	ANELLO DE=47,4 DI=41,4H=4 IN FEL	SCREW AUT.PT TCB 3,5X12 WN 1441	VIS AUT.PT TCB 3,5X12	FELT RING DE=47,4 DI=41,4H=4	ANELLO DE=47,4 DI=41,4H=4 IN FEL	
82	U116.006	VITE AUT.PT TCB 3,5X12 WN 1441 Z	SCREW AUT.PT TCB 3,5X12 WN 1441	VIS AUT.PT TCB 3,5X12	Linsen-Schraube 3,5x12 WN1441ZNP	VITE AUT.PT TCB 3,5X12 WN 1441 Z	
83	1813.159	GOMMINO ANTIVIBRAZIONE	ANTIVIBRATION RUBBER	SILENT BLOC	Schwungungsdämpfer aus Gummi	GOMMINO ANTIVIBRAZIONE	
84	140321662	GUSCIO SUPPORTO MOTORE MACINE D.	MOTOR SUPPORT GRINDERS D.48	COQUE SUPPORT MOTEUR	MOTOR SUPPORT GRINDERS D.48	GUSCIO SUPPORTO MOTORE MACINE D.	
85	11025693	OR 2021 SILICONE	O-RING 2021.SILICONE	JOINT OR 2021	O-Ring 2021 Silicon	OR 2021 SILICONE	
86	12002151	"PERNO CENTRALE ""MACHINE 48""	"CENTRAL PIN ""GRIND 48""	PIVOT CENTRAL	"CENTRAL PIN ""GRIND 48""	"PERNO CENTRALE ""MACHINE 48""	
87	1813.042.A20	VITE TSP M3X4 UNI 7688 INOX	TSP SCREW M3X4 UNI 7688 SS	VIS TSP M3X4 UNI 7688	Senkschraube M3x4 DIN 965 INOX	VITE TSP M3X4 UNI 7688 INOX	
88	1813.104.A20	PALETTA DOSATORE	DISPENSER PALLET	PALETTE DOSEUR	Klappe zu Dosierer	PALETTA DOSATORE	
89	U127.186	VITE REGOLAZIONE MACININO	ADJUSTMENT SCREW WITH TUBE HOLDE	VIS DE REGLAGE	Gewindestift zu Mahlwerk kpl.	VITE REGOLAZIONE MACININO	
90	U127.016	GUSCIO CHIUSURA CINGHIA	SHELL CLOSURE BELT	FERMETURE BANDE	SHELL CLOSURE BELT	GUSCIO CHIUSURA CINGHIA	
91	11025216	VITE TAPT.TCB M4,0X10 DIN 7500C	screw TAPT.TCB M4,0X10 DIN 7500C	VIS TAPT.TCB M4,0X10 DIN 7500C	Schraube selbsts. M4x10 DIN7500	VITE TAPT.TCB M4,0X10 DIN 7500C	
92	11033678	ASS.MOTORIDUTTORE CRIST400 230V	ASS.RATIOMOTOR FOR DA230V FS400	MOTEUR REDUC.CPLT 230V 50HZ 1 MI	Getriebemotor kpl. 230V/50HZ-	ASS.MOTORIDUTTORE CRIST400 230V	
93	11034067	ASS.MACINACAFFE' D.48+DOSATORE C	COFFEE GRINDER D.48 + DISPENSER	COFFEE GRINDER D.48 + DISPENSER	COFFEE GRINDER D.48 + DISPENSER	ASS.MACINACAFFE' D.48+DOSATORE C	
94	9991.037	ASS.MACINACAFFE' D.48 TTT+DOSAT.	COFFEE GRINDER D.48 + DISPENSER	COFFEE GRINDER D.48 + DISPENSER	COFFEE GRINDER D.48 + DISPENSER	ASS.MACINACAFFE' D.48 TTT+DOSAT.	
95	9991.037	CAMMA X MOTORIDUTTORE 1 MICRO	CAM FOR RATIOMOTOR 1 MICRO	GAME MOTEUR REDUC.1 MICRO	Exzenterscheibe Antriebsmotor	CAMMA X MOTORIDUTTORE 1 MICRO	
96	129824002	VITE TCB M4X10 UNI 7687 ZNP	TCB SCREW M4X10 UNI 7687 ZNP	VIS TCB M4X10 UNI 7687	Schraube M4x10	VITE TCB M4X10 UNI 7687 ZNP	
97	U302.002	DADO ESAGONALE M3 UNI 5588 ZNP	nut HEXAGONAL M3 UNI 5588	ECHOU M3 UNI 5588 ZNP	Mutter M3	DADO ESAGONALE M3 UNI 5588 ZNP	
98	NE05.066	MICROINTERRUTTORE CROUZET	CARD SWITCH CHERRY DA1901A	MICRO INTERRUPTEUR CROUZET	Mikroschalter, Getriebemotor Cris	MICROINTERRUTTORE CROUZET	
99	9991.014	CARTONCINO X MICROINTERRUTTORE	MICRO FOR MICRO SWITCHES	PLAQ.SUPP.MICRO INTERRUPT	Isolationscheibe	CARTONCINO X MICROINTERRUTTORE	
100	11032817	MOTORIDUTTIN PLASTICA PACCO30.23	RATIOMOTOR 30 PACK 230/240-50	MOTEUR REDUCTEUR	Getriebemotor 230/240-50	MOTORIDUTTIN PLASTICA PACCO30.23	
101	11032818	MOTORIDUTTIN PLASTICA PACCO 30	RATIOMOTOR 30 PACK 120/60	MOTEUR REDUCTEUR 120/60	Getriebemotor 120/60	MOTORIDUTTIN PLASTICA PACCO 30	
102	129825502	VITE TCB M4X25 UNI 7687 ZNP	TCB SCREW M4X25 UNI 7687 ZNP	VIS TCB M4X25 7687	Linsenschraube M4x25 DIN 7985 ve	VITE TCB M4X25 UNI 7687 ZNP	
103	11014251	SQUADRETTA RIPARO MOTORIDUTTORE	CENTRAL UNIT MOTOR STEEL CARTER	CARTER UNITE MOTEUR	Schraubwinkel Getriebemotor	SQUADRETTA RIPARO MOTORIDUTTORE	
104	129511903	VITE TCB 2,9X6,4 DIN 7981 BZ NIK	SCREW TCB 2,9X6,4 DIN 7981 BZ NIK	VIS TCB 2,9X6,4 DIN 7981 BZ NICK	Blechschraube 2,9X6,4 NI	VITE TCB 2,9X6,4 DIN 7981 BZ NIK	
105	U034.003	VITE TCI M3,0X20 UNI 6107 ZNP	screw TCI M3,0X20 UNI 6107 GALV.	VIS TCI M3,0X20 UNI 6107 GALV.	Linsenschrt. M3x20 DIN 84 verz.	VITE TCI M3,0X20 UNI 6107 ZNP	
106	11003524	PIASTRINA X MICRO MOTORIDUTTORE	PLATE FOR MICRO RATIOMOTOR	PLAQUETTE POUR MOTO REDUCTEUR	Plattchen Mikroschalter Getriebe	PIASTRINA X MICRO MOTORIDUTTORE	
107	9991.012	GIUNTO X MOTORIDUTTORE	JOINT FOR RATIOMOTOR	PIGNON MICRO INTERRUPT	Montageblech für Mikroschalter	GIUNTO X MOTORIDUTTORE	
108	U207.002	ROSETTA PIANA 4,3X9 UNI 6592 ZNP	PLAIN WASHER 4,3X9 UNI 6592 GAL	RONDELL 4,3 9 UNI6592 ZNP	Kupplung GServiceieremotor P5 A	ROSETTA PIANA 4,3X9 UNI 6592 ZNP	
109	9121.235.00A	ELETTROM. PER DOSATORE CON NUCLE	ELECTROMAGNET FOR DISPENSER WITH	ELECTROAIMANT DOSEUR CAFE SG200	Elektromagnet Dosierer 230V mit	ELETTROM. PER DOSATORE CON NUCLE	
110	9121.235.00F	ELETTROM. X DOSAT./CNUCLEO 120V 6	ELECTROMAGNET X DISPENSER W/NUCL	NON UTILISEE PAR LA FRANCE ET LE	Elektromagnet Dosierer 120V mit	ELETTROM. PER DOSATORE CON NUCLE	
111	11033683	GUSCIO DOSATORE 1813.040.A20 LAV	DISPENSER SHELL	CARTER DE DOSEUR	Gehäuse zu Dosierer	GUSCIO DOSATORE 1813.040.A20 LAV	
112	NE15.003	LINGUETTA MASCHIO PIANA 6,3 D.5.	MALE TONGUE PLAIN 6,3 D.5.2	LANGUETTE 6,3 D.5.2	Schutzleiteranschluss zu Schraube	LINGUETTA MASCHIO PIANA 6,3 D.5.	
113	129821402	VITE TCB M3X4 UNI 7687 ZNP	TCB SCREW M3X4 UNI 7687 ZNP	VIS TCB M3X4 UNI 7687 ZNP	Blechschraube TCB M3x4 UNI 7687	VITE TCB M3X4 UNI 7687 ZNP	
114	1813.127	MOLLA X ELETTROMAGNETE DOSATORE	SPRING FOR ELECTROMAGNET	RESSORT ELECTROAIMANT	Feder zu Elektromagnet Dosierer	MOLLA X ELETTROMAGNETE DOSATORE	
115	1813.092	PERNO ELETTROMAGNETE	PIN FOR ELECTROMAGNET	AXE REGULATEUR	Boizen zu Elektromagnet	PERNO ELETTROMAGNETE	
116	1813.091	PERNO X REGOLATORE DOSATORE	PIN FOR DISPENSER REGULATION	DOSEUR	Mikroschalter zu Schwimmer	PERNO X REGOLATORE DOSATORE	
117	1813.078.A20	REGOLAZIONE DOSATORE	DISPENSER REGULATION	DOSEUR	Boizen zu Dostereinstellung	REGOLAZIONE DOSATORE	
118	1813.044.A20	PALETTA X REGOLATORE	PALLET FOR REGULATION	LEVIER D'AJUSTEMENT	LEVIA REGOLAZIONE	PALETTA X REGOLATORE	
119	NE05.062	MICROINTERRUTTORE CIROTELLA	MICROSWITCH + WHEEL	PLAQUE	Trichter zu Einstellvorrichtung	MICROINTERRUTTORE CIROTELLA	
120	U116.004	VITE AUT.PT TCB 3,0X16 WN 1441 Z	screw AUT.PT TCB 3,0X16 WN 1441	VIS AUT.PT TCB 3,0X16	Spax-Schraube 3x16 DIN 7981 verz	VITE AUT.PT TCB 3,0X16 WN 1441 Z	
121	1813.191.A20	GUSCIO EST.DOSATORE	DISPENSER COVER	COUVERCLE DOSEUR	Abdeckung zu Dosierer	GUSCIO EST.DOSATORE	
122	11033684	VITE AUT.TCB 2,9X25 DIN 7981 C N	SCREW AUT.TCB 2,9X25 DIN 7981 C	VIS TCB3,9X25 DIN7981C NIK	Gehäuse zu Dosierer extern	VITE AUT.TCB 2,9X25 DIN 7981 C N	
123	12000390	TAPPO MANICOTTO CAPS	CAP SLEEVE CAPS	CAP SLEEVE CAPS	Schraube 2,9x25 DIN7981 NIK	TAPPO MANICOTTO CAPS	
124	11013431	MANICOTTO OTT.X CIRCUITO TTT PHE	PHEDRRA TTT SLEEVE TTT CIRCUIT	MANCHON LAITON CIRCUIT TTT PHEDR	PHEDRA TTT SLEEVE TTT CIRCUIT	MANICOTTO OTT.X CIRCUITO TTT PHE	
125	U207.001	ROSETTA PIANA 5,3X10 UNI 6592 ZN	PLAIN WASHER 5,3X10 UNI 6592 GAL	RONDELL 5,3 10 UNI6592 ZN	Scheibe A5,3 DIN 125 verz.	ROSETTA PIANA 5,3X10 UNI 6592 ZN	
126	11003525	CAMMA GRUPPO CAFFEE FRESH BREW	CAM COFFEE GROUP FRESH BREW	CAME DE GROUPE	Nockenwelle zu Brühgruppe	CAMMA GRUPPO CAFFEE FRESH BREW	
127	U034.001	VITE TCI M3,0X30 UNI 6107 ZNP	screw TCI M3,0X30 UNI 6107 GALV.	VIS TCI M3X30UNI6107 ZNP	Zylinderenschrt.M3x30 DIN 84 verz.	VITE TCI M3,0X30 UNI 6107 ZNP	
128	11023413	MOTORID. 2 POSIZ. CRISTALLO0600 TTT	RATIOMOTOR CRISTALLO0600 TTT 120V	ENSEMBLE MOTOREDUCTEUR CRISTALLO	GETRIEBEMOTOR 230V TTT	MOTORID. 2 POSIZ. CRISTALLO0600 TTT	
129	11023414	MOTORID. 2 POSIZ. CRISTALLO0600 TTT	RATIOMOTOR CRISTALLO0600 TTT 230V	ENSEMBLE MOTOREDUCTEUR CRISTALLO	GETRIEBEMOTOR 230V TTT	MOTORID. 2 POSIZ. CRISTALLO0600 TTT	
130	11033220	OR ORM.2043. FKM.80 FD.VERDE PERO	OR ORM.2043. FKM.80 FD.GREEN PERO	JOINTS.ORM 2043 FKM 80 FD.VERT	O-Ring. 2043 FKM 80 FD grün.Vfkon	OR ORM.2043. FKM.80 FD.VERDE PERO	



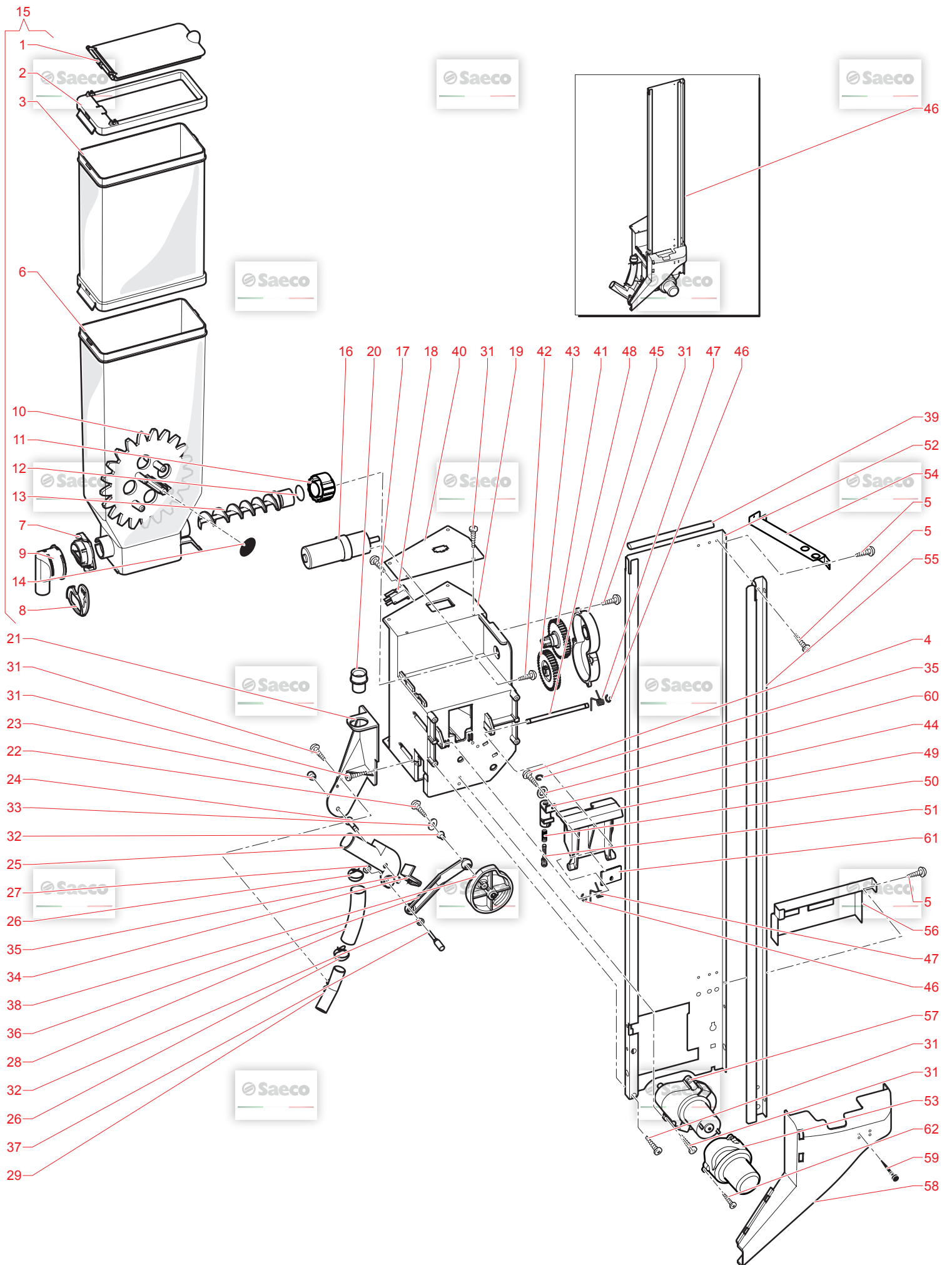
N.POSI	COD	I - DESCRIZIONE	UK - DESCRIPTION	F - DESCRIPTION	D - BEZEICHNUNG	E - DESCRIPCION	NOTE
1	20007361	RIC. BOBINA EVT ODE	SOLENOID EVT ODE	BOBINE ELECTROVANNE ODE	Spule EVT ODE	RIC. BOBINA EVT ODE	
2	20007362	RIC.NUCLEO EVT ODE	SPARE CORE EV ODE	NOYAU RUBIS ELECTROVANNE ODE	SPARE CORE EV ODE	RIC.NUCLEO EVT ODE	
3	11005368	ASS.SONDA AD IMMERSIONE	IMMERSION PROBE ASS.	SONDE IMMERGE	Tauchsonde/ Temp.fühler	ASS.SONDA AD IMMERSIONE	
4	11025409	ASS. TUBO TEFLON 3x6 L.220 GODRONE	TUBE ASSEMBLY TEFLON 3x6 L.220MM	ENS. TUBE TEFLON 3x6 L.220 ECROU 7	TUBE ASSEMBLY TEFLON 3x6 L.220MM	ASS. TUBO TEFLON 3x6 L.220 GODRONE	
5	12001179	VITE TCEI M4,0X12 UNI 5931 8.8 Z	SREW TCEI M4,0X12 UNI 5931 8.8	VIS TCEI M4,0X12 UNI 5931 8.8 Z	SCHRAUBE M4x12 UNI 5931	VITE TCEI M4,0X12 UNI 5931 8.8 Z	
6	12001181	RACCORDO BICOANO AL M 1/8X06 OTT	BICONICAL CONNECT. L M 1/8X06 TE	RACCORD 906 LM 1/8"06 OTT. TEA	"Verschraubung 90° 1/8"x06 P7 TEA"	RACCORDO BICOANO AL M 1/8X06 OTT	
7	9991.029	DADO X RESISTENZA	NUT FOR RESISTOR	ECROU DE LA RESISTANCE	Sechskantmutter zur Heizschlange	DADO X RESISTENZA	
8	11012528	CORPO SUPERIORE CALDAIA 600CC TE	UPPER CASING BOILER 600CC TEA	CORPS SUPERIEUR CHAUDIERE 600cc	CORPO SUPERIORE CALDAIA 600CC TE	CORPO SUPERIORE CALDAIA 600CC TE	
9	11000972	OR. 3050 FKM 80 FD PEROXIDICA	OR 3050 FKM 80 FD PEROXIDICA	JOINT OR 3050 FKM 80 FD PEROXIDI	O-Ring 3050 PEROXID	OR 3050 FKM 80 FD PEROXIDICA	
10	11005387	RES.CALDAIA 230V 1550W INOX	HEAT ELEMENT BOILER 230V 1550W	RESISTANCE CHAUDIERE 230V 1550W	HEIZSPIRALE 230V / 1550W	RESISTENZA CALDAIA 230V 1550W	
11	12000770	OR ORM 4350 VITON	OR ORM 4350 VITON	JOINT DE CHAUDIERE 4350 VITON	O-Ring 4350 Viton	OR ORM 4350 VITON	
12	11012529	CORPO INFERIORE CALDAIA 600CC TE	LOWER CASING BOILER 600CC TEA	CORPS INFERIEUR CHAUDIERE 600cc	CORPO INFERIORE CALDAIA 600CC TE	CORPO INFERIORE CALDAIA 600CC TE	
13	11027089	RACCORDO INGRESSO ACQUA TEA	WATER INLET CONNECTOR	RACCORD ARRIVEE EAU	WASSEREINLAUFSTUTZEN	RACCORDO INGRESSO ACQUA	
14	11025321	ASS.CALD.600CC DOO TEA 230V	BOILER 600CC 230/50 TEA	ASS. CHAUD.230/50 TEA	Boiler kpl. HS2 TEA 230V	ASS.CALD.600CC DOO TEA 230V	
15	11030372	SUPPORTO CALDAIA UNIFICATO	PLATE BOILER	SUPPORT CHAUDIERE	Montageplatte Boiler	SUPPORTO CALDAIA UNIFICATO	
16	U027.001	ROSETTA PIANA 5,3X10 UNI 6592 ZN	PLAIN WASHER 5,3X10 UNI 6592 GAL	RONDELL 5,3*10 UNI6592 ZN	Scheibe A5,3 DIN 125 verz.	ROSETTA PIANA 5,3X10 UNI 6592 ZN	
17	U005.011	VITE TE M4,0X10 UNI 5739 ZNP	screw TE M4,0X10 UNI 5739 GALV.	VIS TE M4,0X10 UNI 5739 ZNP	Sechskantschraube M4x10 DIN 933	VITE TE M4,0X10 UNI 5739 ZNP	
18	11012534	ELETTROVALVOLA 2/3 VIE N.C.TEA	TEA ELECTROVALVE 2/3 WAY N.C.	ELECTROVANNE 2/3 VOIES N.C.TEA	Elektroventil 2/3 Wege TEA besch	ELETTROVALVOLA 2/3 VIE N.C.TEA	
19	12001052	VITE TCEI M4,0X6 UNI 5931 8.8 ZI	SREW TCEI M4,0X6 DIN 912 ZIN	VIS TCEI M4,0X6 UNI 5931 ZIN	Schraube M4X0,6 UNI5931	VITE TCEI M4,0X6 UNI 5931 8.8 ZI	
20	226760100	MOLLA FERMA 3 TERMOSTATI	RETAINING SPRING 3 THERMOSTATS	RESSORT THERMOSTATIQUE	Thermosstatfeder f. 3 Thermo	MOLLA FERMA 3 TERMOSTATI	
21	9991.085	RONDELLA FERMATERMOSTATI	THERMOSTAT FIXING WASHER	RONDELLE DE THERMOSTAT	Thermosstatabschlußring d=15mm	RONDELLA FERMATERMOSTATI	
22	NE09.021	TERMOSTATO 150°NC FASTON 90°	THERMOSTAT 150°NC FASTON 90°	TERMOSTAT 150	Thermosstat 150°C	TERMOSTATO 150°NC FASTON 90°	
23	189428700	TERMOSTATO 175° 1NT-15L-5126	THERMOSTAT 175° 1NT-15L-5126	THERMOSTAT 175° 1NT-15L-5126	Thermosstat Heizung Office One	TERMOSTATO 175° 1NT-15L-5126	
24	U023.020	VITE TCEI M6X20 UNI 5931 8.8 ZIN	SREW TCEI M6X20 UNI 5931 ZIN	VIS M6X20	Zylinderschr. M6x20 DIN 912 verz	VITE TCEI M6X20 UNI 5931 8.8 ZIN	
25	NE15.031	LINGUETTA MASCHIO PIANA 6,3 D.6,	MALE TONGUE PLAIN 6,3 D.6,3	LANGUETTE DE TERRE 6,3 D.6,3	Schutzleiteranschluß zur Schraube	LINGUETTA MASCHIO PIANA 6,3 D.6,	
26	U204.001	ROSETTA ELAS. 6,4X11,4 UNI 1751	ELAS. WASHER 6,4X11,4 UNI 1751 Z	RONDELLE	Federling 6,4x11,4 DIN 7980	ROSETTA ELAS. 6,4X11,4 UNI 1751	
27	9111.501	RONDELLA DI ISOLAMENTO	INSULATION WASHER	RONDELLE ISOLANTE	Isolierscheibe	RONDELLA DI ISOLAMENTO	
28	11030778	ISOLANTE PERIMETR.CALDAIA 600CC	COFFEE BOILER 600CC UPPER ISOLAT	ISOLANT CHAUDIERE	ISOLATION	ISOLANTE PERIMETR.CALDAIA 600CC	
29	U302.004	DADO ESAGONALE M6 UNI 5588 ZNP	nut HEXAGONAL M6 UNI 5588	ECROU M6 UNI 5588 ZNP	Sechskantmutter M6 DIN 934 verz.	DADO ESAGONALE M6 UNI 5588 ZNP	
30	NF11.115	RIVETTO A STRAPPO D.3 X 6 INOX	BLIND RIVETS	RIVET D.3 X 6 INOX	BLINDNIETIE 3X 6	RIVETTO A STRAPPO D.3 X 6 INOX	
31	11005743	GODRONE FEMMINA M14	KNURLED FEMALE HAND BOLT M14	ECROU M14	Anschluß Vorheizung C600	GODRONE FEMMINA M14	
32	U109.037	VITE AUT.TCB 4,8X13 DIN 7981 C N	screw AUT.TCB 4,8X13 DIN 7981 C	VIS AUT.TCB 4,8X13 DIN 7981 C NI	Schraube TCB 4,8x13 DIN 7981 NIK	VITE AUT.TCB 4,8X13 DIN 7981 C N	
33	11005370	PERNO X MANICOTTO	PIN FOR MUJFF	PIPETTE DE CHAUDIERE	Ventilzapfen C600	PERNO X MANICOTTO	
34	140321462	OR 2018 SILICONE	O-RING 2018 SILICONE	JOINT 2018	O-Ring 2018 Silikon	OR 2018 SILICONE	
35	11005741	BOCCOLA ESTERNA D.6 X GODRONE	CONNECTOR D.6	OGIVE EXTERNE D.6	Klemmhülse Vorheizung C600	BOCCOLA ESTERNA D.6 X GODRONE	
36	11013173	OR ORM 0090-20 FKM 80 FD VERDE P	OR ORM 0090-20 FKM 80 FD GREEN P	JOINTS ORM 0090-20 FKM 80 FD VER	O-Ring 0090-20 FKM 80 FD grün Vi	OR ORM 0090-20 FKM 80 FD VERDE P	
37	U302.001	DADO ESAGONALE M5 UNI 5588 ZNP	nut HEXAGONAL M5 UNI 5588	ECROU M5 UNI 5588 ZNP	Mutter M5	DADO ESAGONALE M5 UNI 5588 ZNP	
38	U302.003	DADO ESAGONALE M4 UNI 5588 ZN	GALV.NUT HEXAGONAL M4 UNI 5588 Z	ECROU HEXAGONAL M4 UNI 5588 ZN	Mutter M4 UNI 5588 ZN	DADO ESAGONALE M4 UNI 5588 ZN	
39	11013174	OR ORM 0050-20 FKM 80 FD VERDE P	OR ORM 0050-20 FKM 80 FD GREEN P	JOINTS ORM 0050-20 FKM 80 FD VER	O-Ring 0050-20 FKM 80 FD grün Vi	OR ORM 0050-20 FKM 80 FD VERDE P	
40	11006046	PERNO X CALDAIA	PEG FOR BOILER	PIVOT POUR CHAUDIERE	Schraube M4x12 UNI 7688 GALV	PERNO X CALDAIA	
41	U044.013	VITE TSPC M4,0X12 UNI 7688 ZNP	screw TSPC M4,0X12 UNI 7688 GALV	VIS M4,0X12 UNI 7688 GALV	Senkschraube M4x12 DIN 965 verz.	VITE TSPC M4,0X12 UNI 7688 ZNP	
42	20007370	RIC. EVT S/ROB. EVT 11012534	SPARE EVT ODE	ELECTROVANNE SEULE 11012534 HS2	SPARE EVT 11012534	RIC. EVT S/ROB. EVT 11012534	
43	20007363	RIC.CANNOTTO SUP.CALDAIA 600CC VENDI	COFFEE BOILER 600CC UPPER ISOLAT	ISOLANT CHAUDIERE	SPARE EVT ODE	RIC.CANNOTTO SUP.CALDAIA 600CC VENDI	
44	11030776				ISOLANTE SUP.CALDAIA 600CC VENDI		



N.POSI	COD	I - DESCRIZIONE	UK - DESCRIPTION	F - DESCRIPTION	D - BEZEICHNUNG	E - DESCRIPCION
1	20007361	RIC. BOBINA EVT ODE	SOLENOID EVT ODE	BOBINE ELECTROVANNE ODE	Spule EVT ODE	RIC. BOBINA EVT ODE
2	20007362	RIC.NUCLEO EVT ODE	SPARE CORE EV ODE	NOYAU RUBIS ELECTROVANNE ODE	SPARE CORE EV ODE	RIC.NUCLEO EVT ODE
3	11005368	ASS.SONDA AD IMMERSIONE	IMMERSION PROBE ASS.	SONDE IMMERGEE	Tauchsonde/ Temp.fühler	ASS.SONDA AD IMMERSIONE
4	11025409	ASS.TUBO TEFELON 3x6 L.220 GODRONE	TUBE ASSEMBLY TEFELON 3x6 L.220MM	ENS.TUBE TEFELON 3x6 L.220 ECROU 7	TUBE ASSEMBLY TEFELON 3x6 L.220MM	ASS.TUBO TEFELON 3x6 L.220 GODRONE
5	12001179	VITE TCEI M4,0X12 UNI 5931 8.8 Z	SCREW TCEI M4,0X12 UNI 5931 8.8	VIS TCEI M4,0X12 UNI 5931 8.8 Z1	SCHRAUBE M4x12 UNI 5931	VITE TCEI M4,0X12 UNI 5931 8.8 Z
6	U204.001	ROSETTA ELAS. 6,4X11,4 UNI 1751	ELAS. WASHER 6,4X11,4 UNI 1751 Z	RONDELLE	Federring 6,4x11,4 DIN 7980	ROSETTA ELAS. 6,4X11,4 UNI 1751
7	9991.029	DADO X RESISTENZA	NUT FOR RESISTOR	ECROU DE LA RESISTANCE	Sechskantmutter zur Heizschlange	DADO X RESISTENZA
8	11012528	CORPO SUPERIORE CALDAIA 600CC TE	UPPER CASING BOILER 600CC TEA	CORPS SUPERIEUR CHAUDIERE 600cc	CORPO SUPERIORE CALDAIA 600CC TE	CORPO SUPERIORE CALDAIA 600CC TE
9	11000972	OR. 3050 FKM 80 FD PEROXIDICA	OR 3050 FKM 80 FD PEROXIDICA	JOINT OR 3050 FKM 80 FD PEROXIDI	O-Ring 3050 PEROXID	OR 3050 FKM 80 FD PEROXIDICA
10	11005374	RESISTENZA CALDAIA 120V / 1100W	HEAT ELEMENT BOILER 120V / 1100W	RESISTANCE CHAUDIERE 120V / 1100W	HEIZSPIRALE 120V / 1100W	OR ORM 4350 VITON
11	12000770	OR ORM 4350 VITON	OR ORM 4350 VITON	JOINT DE CHAUDIERE 4350 VITON	O-Ring 4350 Viton	OR ORM 4350 VITON
12	11012529	CORPO INFERIORE CALDAIA 600CC TE	LOWER CASING BOILER 600CC TEA	CORPS INFRIEUR CHAUDIERE 600cc	CORPO INFERIORE CALDAIA 600CC TE	RACCORDO INGRESSO ACQUA
13	11027089	RACCORDO INGRESSO ACQUA TEA	WATER INLET CONNECTOR	RACCORD ARRIVEE EAU	WASSEREINLAUFSTÜTZEN	ASS.CALD.600CC DOO CRS600 EVO TE
14	11034994	ASS.CALD.600CC DOO CRS600 EVO TE	BOILER CRS600 EVO CC120/60 TEA	ENSEMBLE CHAUDIERE CRS600 EVO TE	Boiler kpl. HS2 TEA 120V	SUPPORTO CALDAIA UNIFICATO
15	11003252	SUPPORTO CALDAIA UNIFICATO	PLATE BOILER	SUPPORT CHAUDIERE	Montagplatte Boiler	ROSETTA PIANA 5,3X10 UNI 6592 ZN
16	U207.001	ROSETTA PIANA 5,3X10 UNI 6592 ZN	PLATE WASHER 5,3X10 UNI 6592 GAL	RONDELL TEFZ M4,0X12 GALV.	Schelle A5,3 DIN 125 verz.	ELETTROVALVOLA 2/3 VIE N.C. TEA
17	U046.007	VITE TEFZ M4,0X12 ZN	screw TEFZ M4,0X12 GALV.	VIS TEF M4X12	Sechskantschraube M4x12 Zn	VITE TCEI M4,0X6 UNI 5931 8.8 Z1
18	11012534	ELETTROVALVOLA 2/3 VIE N.C. TEA	TEA ELECTROVALVE 2/3 WAY N.C.	VIS TCEI M4,0X6 UNI 5931 ZN	Elektroventil 2/3 Wege TEA besch	MOLLA FERMA 3 TERMOSTATI
19	12001052	VITE TCEI M4,0X6 UNI 5931 8.8 Z1	SCREW TCEI M4,0X6 DIN 912 ZN	RESSORT THERMOSTATIQUE	Schraube M4x0,6 UN15931	RONDELLA FERMATERMOSTATI
20	226760100	RONDELLA FERMATERMOSTATI	RETAINING SPRING 3 THERMOSTATS	RONDELLE DE THERMOSTAT	Thermosattelfeder f. 3 Thermo	TERMOSTATO 150°NC FASTON 90°
21	9991.085	TERMOSTATO 150°NC FASTON 90°	THERMOSTAT FIXING WASHER	RONDELLE DE THERMOSTAT	Thermosattelabschlußring d=15mm	TERMOSTATO 175° 1NT-15L-5126
22	NE09.021	TERMOSTATO 175° 1NT-15L-5126	THERMOSTAT 175° 1NT-15L-5126	THERMOSTAT 150	Thermostat 150°C	VITE TCEI M6X20 UNI 5931 8.8 ZIN
23	189428700	VITE TCEI M6X20 UNI 5931 8.8 ZIN	SCREW TCEI M6X20 UNI 5931 ZN	VIS M6X20	Thermostat Heizung Office One	LINGUETTA MASCHIO PIANA 6,3 D.6.
24	U023.020	LINGUETTA MASCHIO PIANA 6,3 D.6.	MALE TONGUE PLAIN 6,3 D.6.3	LANGUETTE DE TERRE 6,3 D.6.3	Zylinderschr. M6x20 DIN 912 verz	ISOLANTE SUP.CALDAIA 600CC VENDI
25	NE15.031	ISOLANTE SUP.CALDAIA 600CC VENDI	COFFEE BOILER 600CC UPPER ISOLAT	ISOLANT CHAUDIERE	Schutzleiteranschluß zu Schraube	RONDELLA DI ISOLAMENTO
26	11030776	RONDELLA DI ISOLAMENTO	INSULATION WASHER	RONDELLE ISOLANTE	ISOLATION	ISOLANTE PERIMETR.CALDAIA 600CC
27	9111.501	ISOLANTE PERIMETR.CALDAIA 600CC	COFFEE BOILER 600CC UPPER ISOLAT	ISOLANT CHAUDIERE	Isolierscheibe	DADO ESAGONALE M6 UNI 5588 ZNP
28	11030778	DADO ESAGONALE M6 UNI 5588 ZNP	BLIND RIVETS	ECROU M6 UNI 5588 ZNP	Sechskantmutter M6 DIN 934 verz.	RIVETTO A STRAPPO D.3 X 6 INOX
29	U302.004	RIVETTO A STRAPPO D.3 X 6 INOX	KNURLED FEMALE HAND BOLT M14	RIVET D.3 X 6 INOX	BLIENDNIETE 3X 6	GODRONE FEMMINA M14
30	NF11.115	GODRONE FEMMINA M14	KNURLED FEMALE HAND BOLT M14	ECROU M14	Anschluß Vorheizung C600	VITE AUT.TCB 4.8X13 DIN 7981 C N
31	11005743	VITE AUT.TCB 4.8X13 DIN 7981 C N	PIN FOR MUJFF	VIS AUT.TCB 4.8X13 DIN 7981 C NI	Schraube TCB 4.8x13 DIN 7981 NIK	PERNO X MANICOTTO
32	U109.037	PERNO X MANICOTTO	PIN FOR MUJFF	PIPETTE DE CHAUDIERE	Ventilzapfen C600	OR 2018 SILICONE
33	11005370	OR 2018 SILICONE	O-RING 2018 SILICONE	JOINT 2018	O-Ring 2018 Silikon	DADO ESAGONALE M5 UNI 5588 ZNP
34	140321462	DADO ESAGONALE M5 UNI 5588 ZNP	OR ORM 0090-20 FKM 80 FD GREEN P	JOINTS ORM 0090-20 FKM 80 FD VER	O-Ring 0090-20 FKM 80 FD grün Vi	BOCCOLA ESTERNA D.6 X GODRONE
35	11013173	BOCCOLA ESTERNA D.6 X GODRONE	nut HEXAGONAL M5 UNI 5588	ECROU M5 UNI 5588 ZNP	Mutter M5	DADO ESAGONALE M4 UNI 5589 ZN
36	U302.001	DADO ESAGONALE M4 UNI 5589 ZN	CONNECTOR D 6	OGIVE EXTERNE D 6	Klemmhülse Vorheizung C600	DADO ESAGONALE M4 UNI 5589 ZN
37	11005741	DADO ESAGONALE M4 UNI 5589 ZN	GALV.NUT HEXAGONAL M4 UNI 5589 Z	ECROU HEXAGONAL M4 UNI 5589 ZN	Mutter M4 UNI 5589 ZN	PERNO X CALDAIA
38	U302.003	PERNO X CALDAIA	PEG FOR BOILER	JOINTS ORM 0050-20 FKM 80 FD VER	O-Ring 0050-20 FKM 80 FD grün Vi	RACCORDO BICONO A L.M 1/8X06 OTT
39	11013174	RACCORDO BICONO A L.M 1/8X06 OTT	CONNECTION L M 1/8X06 TE	PIVOT POUR CHAUDIERE	Schraube M4x12 UNI 7688 GALV	RIC. EVT S/BOB. EVT 11012534
40	11006046	RIC. EVT S/BOB. EVT 11012534	SPARE EVT ODE	RACCORD 90° LM 1/8"06 OTT TEA	"Verschraubung 90° 1/8"x06 P7 TEA"	RIC.CANNOTTO EVT ODE
41	U044.013	RIC.CANNOTTO EVT ODE	SPARE EVT ODE	ELECTROVANNE SEULE 11012534 HS2	SPARE EVT 11012534	
42	12001181			CANAL ELECTROVANNE ODE	SPARE EVT ODE	
43	20007370					
44	20007363					

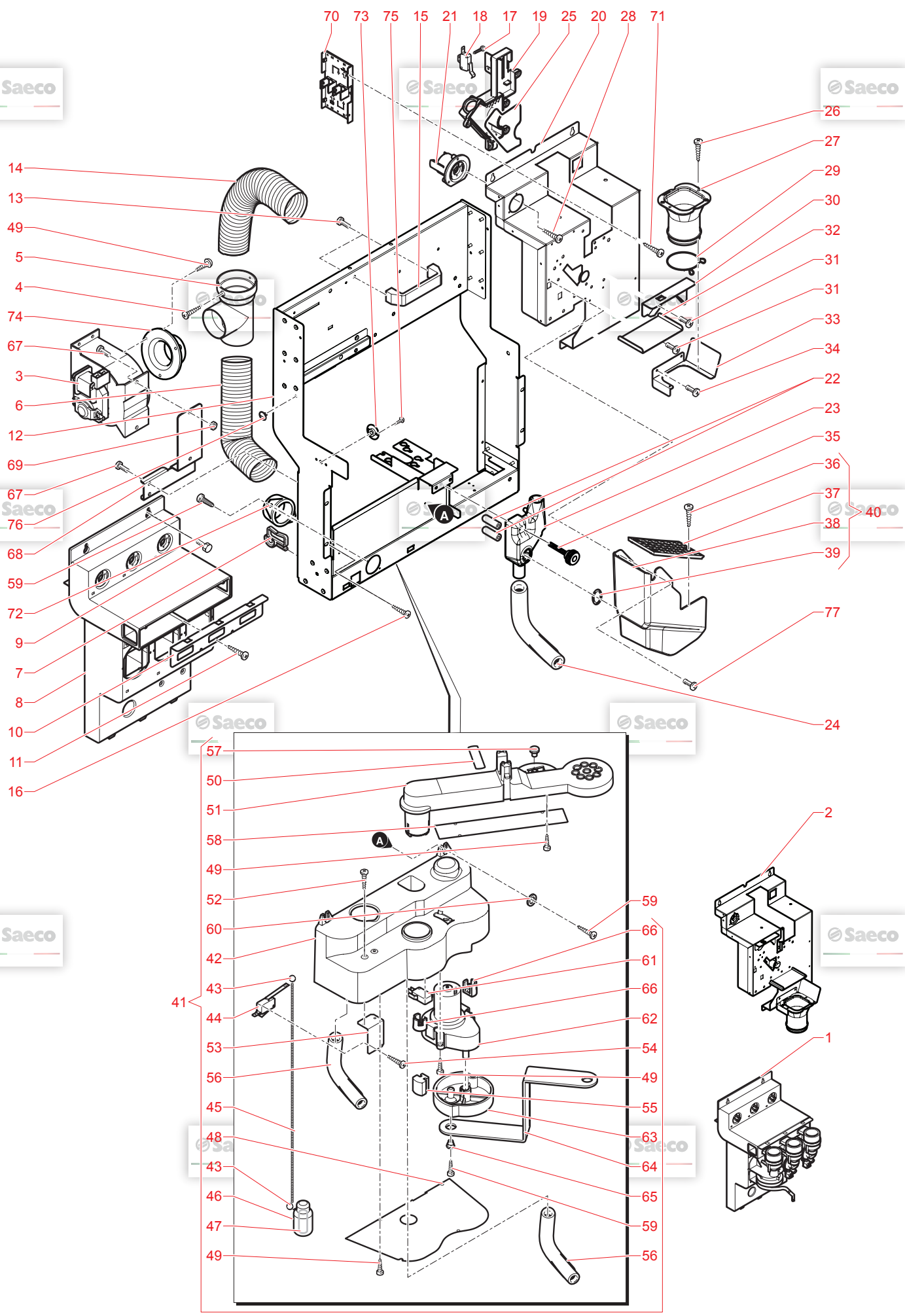
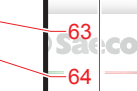
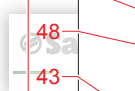


N.POSI	COD	I - DESCRIZIONE	UK - DESCRIPTION	F - DESCRIPTION	D - BEZEICHNUNG	E - DESCRIPCION	NOTE
1	11027367	DISTRIBUTORE BICCHIERI D.80	DISPENSER GLASSES D.80	GOBELLEUSE D.80	Becherspender kplt.	DISTRIBUTORE BICCHIERI D.80	TTT 230V
2	12002034	KNOB WITH BUSH M5	KNOB WITH BUSH M5	KNOB WITH BUSH M5	Knopf mit Bush M5	VOLANTINO ZIGRNATO D.18 BOCC.OT	
3	11010585	PERNO CENTRAGGIO COLONNA BICCHIE	CENTRAL PIN FOR CUP COLUMN	AXE CENTRALE COLONNE GOBELET	Axialschraube Becherturm	PERNO CENTRAGGIO COLONNA BICCHIE	
4	11028032	COPERCHIO SERBATOIO BICCHIERI 4	TANK LID GLASSES	COUVERCLE TUBES GOBELETS 4 COLON	BECHERTURM ABDECKUNG	COPERCHIO SERBATOIO BICCHIERI 4	
5	U207.0021	ROSETTA PIANA 5,5X15 UNI 6593 ZN	PLAIN WASHER 5.5x15 UNI 6593 GA	RONDELLE	Scheibe 5,5x15, verzinkt	ROSETTA PIANA 5,5X15 UNI 6593 ZN	
6	U043.021	VITE TCBC M5,0X8 UNI 7687 ZNP	screw TCBC M5,0x8 UNI 7687 GALV.	VIS TCBC M5X8 DIN 7981 F	Linsenschraube M5x8 DIN 7985 ver	VITE TCBC M5,0X8 UNI 7687 ZNP	
7	11005072	MOLLA FISSAGGIO TUBO BICCHIERE	CUP TUBE FIXING SPRING	SUPPORT TUBE GOBELET	Feder Befestigung Becherrohr	MOLLA FISSAGGIO TUBO BICCHIERE	
8	11001422	TUBO PVC 80X1,5 L=705	CUP TUBE PVC 80X1.5 L=705	SUPPORT TUBE PVC 80X1.5 L=705	Becherrohr L=705mm C600	TUBO PVC 80X1,5 L=705	
9	NM02.002	OR 4412 EPDM	OR 4412 EPDM	JOINT 4412 EPDM	O-Ring 4412 EPDM	OR 4412 EPDM	
10	11000976	SERBATOIO BICCHIERI UNIFICATO	TANK DRINKS	GOBELLETEUSE	Halierung Becherrohre Cristallo	SERBATOIO BICCHIERI UNIFICATO	
11	1813.162	SQUADRETTA FERMO DISPENSER	BRACKET STOP DISPENSER	PLAQUE DE FERMETURE	Befestigungswinkel zu Becherausg	SQUADRETTA FERMO DISPENSER	
12	U110.004	VITE AUT.TCB 3,5X6,5 DIN 7981 F	screw AUT.TCB 3.5x6.5 DIN 7981 F	VIS AUT.TCB 3,5X6,5 DIN 7981 F	Schraube 3,5X6,5 DIN7981F	VITE AUT.TCB 3,5X6,5 DIN 7981 F	
13	11004750	ASS.DISTRIBUTORE BICCHIERI 120V	ASS. CUP DISTRIBUTOR	NON UTILISEE POUR LA FRANCE ET LE	Becherspender kplt. 120V UL D.73	ASS.DISTRIBUTORE BICCHIERI	
14	9110.140.A2A	ASS.DISTRIBUTORE BICCHIERI	CUP DISTRIBUTOR	DISTRIBUTEUR GOBELET	Becherspender kplt. 230V d=70	ASS.DISTRIBUTORE BICCHIERI	
15	U034.001	VITE TC M3,0X30 UNI 6107 ZNP	screw TC M3,0x30 UNI 6107 GALV.	VIS TC M3X30UNI6107 ZNP	Zylinderschr. M3x30 DIN 84 verz.	VITE TC M3,0X30 UNI 6107 ZNP	
16	11000785	CORPO SUPER.DISTRIB.BICCHIERI UL	UPPER CASING DISPENSER GLASSES	CORPS SUPERIEUR DISTRIBUTEUR	Gehäuse Becherspender oben UL Ve	CORPO SUPERIORE DISTRIBUTORE BIC	
17	NE05.065	MICROINTERRUTTORE CHERRY D41R-QG	CASING UPPER CUP DISTRIBUTOR UL	NON UTILISEE PAR LA FRANCE ET BE	Mikroschalter Becherausgabemmo	MICROINTERRUTTORE CHERRY D41R-QG	
18	1813.067.A20	LEVA PRESENZA BICCHIERI	MICROSWITCH CHERRY D41R-QGAD_61	LEVIER PRESENCE GOBELET	Schaltelment zu Becher	LEVA PRESENZA BICCHIERI	
19	11000642	CANOTTO PER GESTELLO BICCHIERI	TUBE FOR BASKET GLASSES	TUBE A GOBELETS	Stutzen zu Becherkorb	CANOTTO PER GESTELLO BICCHIERI	
20	U142.008	PANELVIT TSP 3,5X12 DIN 7505 A Z	PANELVIT TSP 3.5x12 DIN 7505 A G	VIS TSP 3,5X12 DIN 7505 A GAL	Schraube TSP 3,5x12 DIN 7505	PANELVIT TSP 3,5X12 DIN 7505 A Z	
21	11001467	ETICHETTA ADESIVA PVC 54X30 MM	ADHESIVE LABEL PVC 54X30 MM	ETIQUETTE ADHESIVE 54MMX30MM	Aufkleber SCHWARZ 54MMX30MM	ETICHETTA ADESIVA PVC 54X30 MM	
22	9121.226.00F	MOTORE SAIA UDS 5 RPM 220V	MOTOR SAIA UDS 5 RPM 220V	MOTEUR SAIA UDS 5 RPM 220V	Motor zu Bechertwerk 230V / 50Hz	MOTORE SAIA UDS 5 RPM 220V	
23	NE05.064	MOTORE SAIA UDS 5 RPM 120V 60HZ	RATIOMOTOR SAIA UDS 5RPM 120V 60	NON UTILISEE PAR LA FRANCE ET LE	Motor zu Bechertwerk 120V / 60Hz	MOTORE SAIA UDS 5 RPM 120V 60HZ	
24	11000391	MICROINTERRUTTORE SAIA V4NC	MICROSWITCH SAIA V4NC	MICRO CONTACT	Mikroschalter Ausgabemotor SG	MICROINTERRUTTORE SAIA V4NC	
25	11000481	MOTORE SAIA UDS IND5M75CAN2WZ239	MOTOR SAIA UDS IND5M75CAN2WZ239	MOTORE SAIA UDS IND5M75CAN2WZ239	Motor Turmbewegung 230V/50Hz	MOTORE SAIA UDS IND5M75CAN2WZ239	
26	U116.005	MOTORE SAIA COLONNA BICCH PERNO	MOTOR SAIA CUP DISPENSER D6 PIVO	NON UTILISEE PAR LA FRANCE ET LE	Motor Turmbewegung 120V	MOTORE SAIA UDS IND5M75CAN2WZ239	
27	U324.005	VITE AUT.PT.TCB 3,0X8 WN 1441 ZN	screw AUT.PT.TCB 3.0x8 WN 1441	VIS DE FIXATION	Schraube 30 x 8	VITE AUT.PT.TCB 3,0X8 WN 1441 ZN	
28	U212.006	DADO M3 FLANGIATO BASE DENTELLAT	WASHER 3,2X11X0,5 ZNP	ECROU	Mutter M3 mit Flansch	DADO M3 FLANGIATO BASE DENTELLAT	
29	NF11.002	FASCETTA AUTOBLOC. W=2,5 L=98 BIA	SELF LOCK STRIP W=2.5 L=98	ATTACHE	Scheibe 3,2x11 D= 0,5mm	FASCETTA AUTOBLOC. W=2,5 L=98 BIA	
30	144320200	FASCETTA AUTOBLOC. W=2,6 L=200 B	SELF LOCK STRIP W=2.6 L=200	COLLIER AUTOSERRANT L=200MM	Kabelbinder, l=200mm	FASCETTA AUTOBLOC. W=2,6 L=200 B	
31	U109.005	VITE AUT.TCB 3,5X16 DIN 7981 C N	screw AUT.TCB 3.5x16 DIN 7981 C	VIS TCB3,5X16DIN7981CNK	Linsen-Blechs. 3,5x16 DIN 7981 N	VITE AUT.TCB 3,5X16 DIN 7981 C N	
32	1863.066.A20	CAMMA SGANCIO BICCHIERI	DISENGAGE CAM GLASSES	PIGNON MICRO	Auslösung Becher	CAMMA SGANCIO BICCHIERI	
33	U201.001	ROSETTA PIANA 3,2X9 DIN 7349 ZNP	PLAIN WASHER 3,2x9 DIN 7349 GALV	RONDELLE	Scheibe 3,2 DIN 7349 verz.	ROSETTA PIANA 3,2X9 DIN 7349 ZNP	
34	1813.068.A20	RUOTA DENTATA FOLLE	TOOTHED WHEEL	ROUE DENTEE	Zahnrad zu Becherspender	RUOTA DENTATA FOLLE	
35	1813.062.A20	CORPO INFERIORE DISTRIB.BICCHIER UL	LOWER CASING DISPENSER GLASSES U	CORPS INFERIEUR	Gehäuse Becherspender unten UL V	CORPO INFERIORE DISTRIB.BICCHIER	
36	1813.308.050	CORPO INFER.DISTRIB.BICCHIERI FS40	FS400 UL ASSEMBL.CUP DISP. GROUP	NON UTILISEE PAR LA FRANCE ET BE	Gehäuse Becherspender unten UL V	CORPO INFER.DISTRIB.BICCHIERI FS40	
37	11003955	ASS.CORPO DISTRIB.BICCHIERI FS40	DISPENSER ASS.	CORPS DISTRIBUTION GOBELET FS400	Becherspender kplt. 230V/50Hz	ASS.CORPO DISTRIB.BICCHIERI FS40	
38	9110.151.A2A	ANELLO BLOCCAGGIO CHIOCCIOLE FAS	RETAINING RING	COURONNE DE BLOCAJE	HALTEKRANZ ZAHNRÄDER	ANELLO BLOCCAGGIO CHIOCCIOLE FAS	
39	1813.072.A20	CHIOCCIOLA X BICCHIERI D.70	SNAIL FOR GLASSES D.70	GALET GOBELETTEUSE D.70	SATELLIT FÜR BECHER D=70MM	CHIOCCIOLA X BICCHIERI D.70	
40	1813.192.050	CHIOCCIOLA X BICCHIERI D.73	SNAIL FOR GLASSES D.73	NON UTILISEE PAR LA FRANCE ET BE	Exzenterwelle zu Bechertwerk	CHIOCCIOLA X BICCHIERI D.73	
41	1813.073.A20	RUOTA DENTATA X CHIOCCIOLE	TOOTHED WHEEL FOR SNAIL	ROUE DENTEE	ZAHNRADKRANZ BECHERAUSGABE	RUOTA DENTATA X CHIOCCIOLE	
42	11000833	SUPPORTO CHIOCCIOLE FASATO	SNAIL SUPPORT	SUPPORT GALET	AUFNAHME ZAHNRÄDER	SUPPORTO CHIOCCIOLE FASATO	
43	1813.074.A20	RUOTA DENTATA MOVIMENT.MANUALE	TOOTHED WHEEL	ROUE DENTEE	Bechertwerk kplt.d=70	RUOTA DENTATA MOVIMENT.MANUALE	
44	11000835	ASS.SUPPORTO CHIOCCIOLE FASATO	ASS.SNAIL SUPPORT	ENS. SUPPORT GOBELETTEUSE	TANK LID GLASSES D.80	ASS.SUPPORTO CHIOCCIOLE FASATO	
45	11000863	ASS.SUPPORTO CHIOCCIOLE FASATO D	ASSEMBLY SUPPORT	NON UTILISEE PAR LA FRANCE ET BE	Bechertwerk kplt.d=73	ASS.SUPPORTO CHIOCCIOLE FASATO D	
46	11027368	COPERCHIO CESTELLO BICCHIERI D.8	TANK LID GLASSES D.80	TANK LID GLASSES D.80	Becherrohr L=620mm C600	COPERCHIO CESTELLO BICCHIERI D.8	
47	11028131	TUBO PVC 84X1,5 L=620	TUBE PVC 84X1.5 L=620	TUBE PVC 84X1.5 L=620	Becherrohr L=620mm C600	TUBO PVC 84X1,5 L=620	
48	11026360	BASE CESTELLO BICCHIERI 4 COL. D	BASE GLASSES BASKET 4 COLUMN D.8	BASE GLASSES BASKET 4 COLUMN D.8	SUPPORT CUP DISPENSER D83	BASE CESTELLO BICCHIERI 4 COL. D	
49	11034442	ASS.SUPP.DISTRIB. BICCHIERI D83	SUPPORT CUP DISPENSER D83	SUPPORT CUP DISPENSER D83	Linsenschraube 3,9X9,5 DIN 7981 F	ASS.SUPP.DISTRIB. BICCHIERI D83	
50	U110.005	VITE AUT.TCB 3,9X9,5 DIN 7981 F	screw AUT.TCB 3.9x9.5 DIN 7981 F	VIS AUT.TCB 3,9X9,5 DIN 7981 F		VITE AUT.TCB 3,9X9,5 DIN 7981 F	



N.POSI	COD	I - DESCRIZIONE	UK - DESCRIPTION	F - DESCRIPTION	D - BEZEICHNUNG	E - DESCRIPCION
1	9111.683	COPERCHIETTO SOLUBILI	SOLUBLE COVER	COUVERCLE SOLUBLE	Produktbehälterdeckel	COPERCHIETTO SOLUBILI
2	9111.696	COPERCHIO CONTENITORE ZUCCHERO	COVER SUGAR CONTAINER	PROLONGE BAC A SUCRE	Deckel z. Zuckerbehälter	COPERCHIO CONTENITORE ZUCCHERO
3	11004610	PROLUNGA X CONTENITORE ZUCCHERO	EXTENSION FOR CONTAINER SUGAR	PROLONGATEUR CONTAINER SUCRE	Aufsatz zu Zuckerbehälter	PROLUNGA X CONTENITORE ZUCCHERO
4	U117.003	VITE AUT.PT.TCB 2.5X10 WN 1442 Z	screw AUT.PT.TCB 2.5X10 WN 1442	VIS AUT.PT.TCB 2.5X10 WN1442	Linse- Schraube 2,5x10 WN 1442	screw AUT.PT.TCB 2.5X10 WN 1442
5	U110.004	VITE AUT.TCB 3.5X6.5 DIN 7981 F	screw AUT.TCB 3.5X6.5 DIN 7981 F	VIS AUT.TCB 3.5X6.5 DIN 7981 F	Schraube 3,5x6,5 DIN 7981 F	VITE AUT.TCB 3.5X6.5 DIN 7981 F
6	9111.685	CONTENITORE ZUCCHERO	SUGAR CONTAINER	BAC A SUCRE	GRUNDTRÄGER ZUCKERBEHÄLTER	CONTENITORE ZUCCHERO
7	9111.630.060	BOCCOLA X SERBATOIO	BUSH FOR POWDERS TANK	BAGUE EMBOUT POUVRE	Hülse für Produktbehälter	BOCCOLA X SERBATOIO
8	9111.338.270	PARATIA CHIUSURA BOCCHETTA ARANC	BULKHEAD FOR APERT. CLOSURE ORAN	VOLET FERMETURE ORANGE	Stutzen braun für Pulverfrichter	PARATIA CHIUSURA BOCCHETTA ARANC
9	9111.629.060	BOCCHETTA X TRAMOGGIA X AGGANCI	Aperture for solubles hopper	EMBOUIT POUVRE	Verschluss für Produktbehälter	BOCCHETTA X TRAMOGGIA X AGGANCI
10	11032878	RUOTA CONTENITORE ZUCCH BPA FREE	CONTAINER WHEEL SUGAR BPA FREE	ROUE BAC SUCRE	FODERRAD ZUCKER	RUOTA CONTENITORE ZUCCH BPA FREE
11	11012130	BOCCOLA POSTERIORE RINFORZATA	BACK BUSH REINFORCE	DOUILLE RENFORCEE	Anschlußflansch hinten verstärkt	BOCCOLA POSTERIORE RINFORZATA
12	NM03.013	OCLEA CONTENITORE ZUCCHERO	SCROLL SCREW SUGAR CONTAINER	VIS SANS FIN	Schnecke Zuckerbehälter	OCLEA CONTENITORE ZUCCHERO
13	9111.726	ADESIVO X SERBATOIO	ADHESIVE FOR TANK	ADHESIF FOUR BAC	Aufkleber zu Produktbehälter	ADESIVO X SERBATOIO
14	9111.646	ASS CONTI ZUCCHERO CON PROLUNGA	ASSEMBLY SUGAR TUBE	BAC SUCRE COMPLET C600	Zuckerbehälter kpl. C600	ASS CONTI ZUCCHERO CON PROLUNGA
15	9121.106.00P	MOTORIDUTTORE ZUCCHERO 24V D.C.	SUGAR RATIONMOTOR 24V DC	MOTEUR SUCRE DA10P 24V DC	Motor Zuckerförderung 24V Gleich	MOTORIDUTTORE ZUCCHERO 24V D.C.
16	U110.007	VITE AUT.TCB 2.9X16 DIN 7981 F Z	Screw AUT.PT.TCB 3.0X16 WN 1441	VIS AUT.TCB 2.9X16 DIN 7981 F ZN	Linse-Blech. 2,9x16 DIN 7981-F	VITE AUT.TCB 2.9X16 DIN 7981 F Z
17	NE05.002	MICROINTERRUTTORE	MICROSWITCH	MICRO MOTEUR REDUC.D.A5P	Microschalter 3-polig P7/P8/P10	MICROINTERRUTTORE
18	11033196	SUPP.PALETTIERA 9111.684.A20 LAV	SUPPORT STIRRER	SUPPORT PALETTE	Support Rührstäbchenspender	SUPP.PALETTIERA 9111.684.A20 LAV
19	9111.689	BOCCHETTA TUBO ZUCCHERO	APERUTURE SUGAR TUBE	EMBOUIT DE TUBE SUCRE	Verbindungsstück Zuckerschlauch	BOCCHETTA TUBO ZUCCHERO
20	9111.686.A20	SUPPORTO BASCULINA ZUCCHERO	SUPPORT SUGAR CONVEYER	SUPPORT DE BASCULE	Support Zuckerklappe	SUPPORTO BASCULINA ZUCCHERO
21	U116.004	VITE AUT.PT.TCB 3.0X16 WN 1441 Z	screw AUT.PT.TCB 3.0X16 WN 1441	VIS TCB 3X16	Spax-Schraube 3x16 DIN 7981 verz	VITE AUT.PT.TCB 3.0X16 WN 1441 Z
22	11000388	POMELLO M. 3 BASCULINA ZUCCHERO	KNOB M3 SUGAR CONVEYER	BOULTON DE BASCULE SUCRE	Dreiknebel M3	POMELLO M. 3 BASCULINA ZUCCHERO
23	11000389	PERNO ZIGRINATO BASCULINA ZUCCHE	GRAINED PIVOT SUGAR COVEYER	PIVOT LEVIER SUCRE	Bolzen zu Zuckerklappe	PERNO ZIGRINATO BASCULINA ZUCCHE
24	9111.690	BASCULINA ZUCCHERO	SUGAR CONVEYER	BEC SUCRE	Zuckerklappe Cristallo	BASCULINA ZUCCHERO
25	9111.553	MOLLA AUTOSERRANTE X TUBO D.22	SELF-ENERGIZING SPRING FOR TUBE	COLLIER AUTOSERRANT D.22	Klemmfeder für Schlauch D. 22	MOLLA AUTOSERRANTE X TUBO D.22
26	123160302	DADO M3 ALTO UNI 5587 ZINCATO	SUGAR M3 HIGH UNI 5587 GALVANIZED	ECROU M3 HIGH UNI 5587 GALVANIZE	Mutter M3 UNI 5587	DADO M3 ALTO UNI 5587 ZINCATO
27	9111.700	TUBO ZUCCHERO	SUGAR TUBE	TUBE SUCRE	Zuckerauslauf	TUBO ZUCCHERO
28	9111.697	RACCORDO TUBO ZUCCHERO	CONNECTOR SUGAR TUBE	RACCORD TUBE SUCRE	Schlauchanschluss Zucker Cristallo	RACCORDO TUBO ZUCCHERO
29	11033206	ASS.DISTRIBUTORE ZUCCHERO PALETT	DISTRIBUTOR 25RPM	DISTRIBUTEUR SUCRE/PALETTE C600	RÜHRSTÄBCHEN-ZUCKERSPENDER KPLT	ASS.DISTRIBUTORE ZUCCHERO PALETT
30	11033212	ASS.DISTR.PALETTE/ZUCCH.120V 25R	SUGAR/SPOONS DISPENSER 120V 25RP	ENSEMBLE DISTRIB.PALETTE/SUCRE12	SUGAR/SPOONS DISPENSER 120V 25RP	ASS.DISTR.PALETTE/ZUCCH.120V 25R
31	U116.006	VITE AUT.PT.TCB 3.5X12 WN 1441 Z	Screw AUT.PT.TCB 3.5X12 WN 1441	VIS AUT.PT.TCB 3.5X12	Linse-Schraube 3,5x12 WN1441ZNP	VITE AUT.PT.TCB 3.5X12 WN 1441 Z
32	9111.705	PERNO SFERICO	SPHERICAL PIN	AXE SPHERIQUE	Kugelnbolzen	PERNO SFERICO
33	U201.001	ROSETTA PIANA 3.2X9 DIN 7349 ZNP	PLAIN WASHER 3.2X9 DIN 7349 GALV	RONDELLE	Scheibe 3,2 DIN 7349 verz.	ROSETTA PIANA 3.2X9 DIN 7349 ZNP
34	9111.727	PARATIA BASCULINA ZUCCHERO	BULKHEAD SUGAR CONVEYER	BEC SUCRE	Führung Zuckerklappe	PARATIA BASCULINA ZUCCHERO
35	U701.011	ANELLO ELASTICO 5 UNI 7434 ACC.	STEEL SNAP RING 5 UNI 7434	ANNEAU	Sicherungsring ø5 elastisch	ANELLO ELASTICO 5 UNI 7434 ACC.
36	9111.691	BIELLA DISTRIBUTORE ZUCCHERO	CONNECTING ROD SUGAR DISPENSER	BIELLE DISTRIBUTION SUCRE	Peuel Zuckerverteiler	BIELLA DISTRIBUTORE ZUCCHERO
37	11004295	POMELLO BLOCCAGGIO BIELLA TUBO Z	KNOB FOR SUGAR CONNECTING ROD PI	BOULTON BLOCCAGE BIELLE TUBE SUCRE	Drehknopf zu Zuckerschlauch	POMELLO BLOCCAGGIO BIELLA TUBO Z
38	9111.688.A20	CAMMA DISTRIBUTORE ZUCCHERO	CAM SUGAR DISPENSER	CAMME DISTRIBUTEUR DE SUCRE	Nockenwelle Zuckerspender	CAMMA DISTRIBUTORE ZUCCHERO
39	9111.669	CONTRAPESO PALETTE D.10	STIRRER DISP.COUNTERWEIGHT D.10	CONTREPOIDS PALETTE D10 L.90	Gegengewicht für Rührstäbchen l=	CONTRAPESO PALETTE D.10
40	9111.668	CONTRAPESO PALETTE D.10 L.103MM	STIRRER DISP.COUNTERWEIGHT D.10	CONTREPOIDS PALETTE D.10 L.103MM	Rührstäbchengewicht ø10mm, 103mm	CONTRAPESO PALETTE D.10 L.103MM
41	9111.745	CONTRAPESO PALETTE L=113MM	STIRRER DISP.COUNTERWEIGHT	CONTRE POIDS DE PALETTE L=113MM	GEGENGEWICHT RÜHRSTÄBCHENS. 113	CONTRAPESO PALETTE L=113MM
42	9111.707	PIASTRA RINFORZO PALETTIERA	REINFORCING PLATE	PLAQUE DE RENFORT	Verstärkung Rührstäbchensp.	PIASTRA RINFORZO PALETTIERA
43	U116.005	GIUNTO CON INGRANAGGIO	JOINT WITH GEAR	ENGRENAGE BAC SUCRE	Zahnrad oben Zuckermotor Cristallo	GIUNTO CON INGRANAGGIO
44	9111.695	VITE AUT.PT.TCB 3.0X8 WN 1441 ZN	screw AUT.PT.TCB 3.0X8 WN 1441	VIS DE FIXATION	Schraube 3x8	VITE AUT.PT.TCB 3.0X8 WN 1441 ZN
45	9111.737	SUPPORTO PUNTALE	GEAR Z40	ENGRENAGE Z40	Zahnrad z=40	SUPPORTO PUNTALE
46	9111.687.A20	COPERCHIO INGRANAGGI	GEAR COVER	CARTER ENGRENAGE	Support Zwinge	COPERCHIO INGRANAGGI
47	U701.006	ANELLO ELASTICO 3.2 UNI 7434	SNAP RING 3.2 UNI 7434	ANNEAU ELASTIQUE	Abdeckung Zahnrad	ANELLO ELASTICO 3.2 UNI 7434
48	9111.730	MOLLA ESPULSORE PALETTE	SPRING	RESSORT	Sicherungsring ø3,2 elastisch	MOLLA ESPULSORE PALETTE
49	11011240	PERNO X ESPULSORE PALETTE	PIN FOR STIRRER EXPPELLER	AXE EXPULSION PALETTE	Bolzen zu Rührstäbchenauswerfer	PERNO X ESPULSORE PALETTE
50	11031341	ESPULSORE PALETTE NERO NEW	STIRRER EXPPELLER BLACK NEW	EXPULSEUR PALETTES	Rührstäbchenauswerfer	ESPULSORE PALETTE NERO NEW
51	11002209	MOLLA X PALETTIERA	SPRING	RESSORT PALETTE	Stützfeder	MOLLA X PALETTIERA
52	11009886	PUNTALE	PIN	CLAVETTE	Kappe	PUNTALE
53	11025411	GUIDA PALETTE CRISTALLO4000 NEW	STIRRER GUIDE CRISTALLO4000 NEW	GUIDE PALETTE CRISTALLO4000 NEW	Träger für Rührstäbchen	GUIDA PALETTE CRISTALLO4000 NEW
54	11009887	GUIDA PALETTE CRISTALLO6000 NEW	STIRRER GUIDE CRISTALLO6000 NEW	GUIDE PALETTE NEW	RÜHRSTÄBCHENPALETTE	GUIDA PALETTE CRISTALLO6000 NEW
55	11025411	COPERCHIO X MOTORE PALETTE CRIST	CRISTALLO SPOON'S MOTOR COVER	SUPPORT MOTEUR	Abdeckung Zuckermotor	COPERCHIO X MOTORE PALETTE CRIST
56	11002949	SUPPORTO GUIDA PALETTE F54N	BRACKET FOR STIRRER GUIDE F54N	BRACKET FOR STIRRER GUIDE F54N	EINSTELLWINKEL ZU RÜHRSTÄBCHENPA	SUPPORTO GUIDA PALETTE F54N
57	11001420	GUIDA PALETTE REGOLABILE CRISTAL	STIRRER GUIDE CRISTALLO6000	GUIDE PALETTE REGLABLE	Rührstäbchenführung einstellbar	GUIDA PALETTE REGOLABILE
58	11007444	CARTER ESPULSIONE PALETTE	CARTER	CARTER EXPULSION PALETTE	Abdeckung	CARTER ESPULSIONE PALETTE
59	11033191	MOTORIDUTTORE MECHTEX 25 RPM	GEARMOTOR MECHTEX 25 RPM	MOTEUR POUVRE MECHTEX 25 RPM	Getriebemotor MECHTEX 25 RPM	MOTORIDUTTORE MECHTEX 25 RPM
60	9111.698.A20	SCIVOLO PALETTE	STIRRER SLIDE	TUBE PALETTE	Zuckerrutsche	SCIVOLO PALETTE
61	9161.082	AGGANCIO IN GOMMA	RUBBER COUPLER	FIXATION CAOUCHOUC	Gummikupplung	AGGANCIO IN GOMMA
62	U207.003	ROSETTA PIANA 3.2X7 UNI 6592 ZNP	PLAIN WASHER 3.2X7 UNI 6592 GALV	RONDELLE 3.2X7 UNI 6592 ZNP	Scheibe A3.2 DIN 125 verz.	ROSETTA PIANA 3.2X7 UNI 6592 ZNP
63	11025089	PIASTRINA RINFORZO ESPULSORE	PLATE REINFORCEMENT	PLAQUE DE RENFORT	Verstärkungsplättchen	PIASTRINA RINFORZO ESPULSORE
64	U110.003	VITE AUT.TCB 3.5X9.5 DIN 7981 F	screw AUT.TCB 3.5X9.5 DIN 7981 F	VIS AUT.TCB 3.5X9.5 DIN 7981 F N	Linse-Blechschr. 3,5x9,5 DIN 79	VITE AUT.TCB 3.5X9.5 DIN 7981 F

solo pal. 90



N.POSI	COD	I - DESCRIZIONE	UK - DESCRIPTION	F - DESCRIPTION	D - BEZEICHNUNG	E - DESCRIPCION
1	11008243	ASS.MODULE 3 MOTORI	ASS. MODULE 3 MOTOR	ENSEMBLE 3 MOTEURS MIXER	INSTANTMODUL 3 MOTOREN KOMPLETT	ASS.MODULE MOTORE CAPS CRISTALLO
2	11033505	ASS.MODULE MOTORE CAPS CRISTALLO	MOTOR MODULE CAPS	MOTOR MODULE CAPS	MOTOR MODULE CAPS	VENTILATORE CENTRIFUGO CAP 07
3	9121.198.00A	VENTILATORE CENTRIFUGO CAP 07	CENTRIFUGAL FAN CAP 07	VENTILATEUR SF-400	Zentrifugalventilator CAP 07	VITE AUT.TCB 3.5X16 DIN 7981 C N
4	U109.005	VITE AUT.TCB 3.5X16 DIN 7981 C N	screw AUT.TCB 3.5X16 DIN 7981 C	VIS TCB3.5X16DINT981CNIK	Linsen-Blechs. 3.5x16 DIN 7981 N	RACCORDO TUBO ASPIRAZIONE
5	9111.640.060	TUBO SPIRALATO POLVERI L.210MM	SPIRAL CONNECTOR	EMBOUT DE CONNECTION	Anschluss zu Absaugung CS Instant	TUBO SPIRALATO POLVERI L.210MM
6	0862.145	TUBO SPIRALATO POLVERI L.210MM	SPIRAL TUBE L.210MM	TUBE SPIRALE L.210MM	KABELCLIP	RACCORDO TUBO ASPIRAZIONE
7	9111.718	CLIP PASSAGAVO	CLIP	CLIP	KABELCLIP	TUBO SPIRALATO POLVERI L.210MM
8	U1069244	CLIP PASSAGAVO	CLIP	CLIP	KABELCLIP	TUBO SPIRALATO POLVERI L.210MM
9	U046.001	VITE TEZF M5.0X16 UNI 6921 ZNP	screw TEZF M5.0X16 UNI 6921 GALV	VIS TEZF M5.0X16 UNI 6921 ZNP	Sechskantschr. M5x16 DIN 6921 ve	VITE TEZF M5.0X16 UNI 6921 ZNP
10	U1068245	ASPIRAZIONE A3 CAVE	ASPIRATION STEEL SHEET A13	RAMPE D'ASPIRATION	ABLUFTRAHMEN 3-FACH	VITE AUT.PT.TCB 3.0X12 WN 1441 Z
11	U116.003	VITE AUT.PT.TCB 3.0X12 WN 1441 Z	screw AUT.PT.TCB 3.0X12 WN 1441	VIS AUT.PT.TCB 3.0X12 WN 1441	Spax-Schraube 3x12 DIN 7981 verz	VITE AUT.PT.TCB 3.0X12 WN 1441 Z
12	11033372	PIASTRA CENTRALE RIVETTA CRIST40	CRISTALLO0400 CAPS PLATE	CRISTALLO0400 CAPS PLATE	CRISTALLO0400 CAPS PLATE	PIASTRA CENTRALE RIVETTA CRIST40
13	11033372	PIASTRA CENTRALE RIVETTA CRIST40	CRISTALLO0400 CAPS PLATE	CRISTALLO0400 CAPS PLATE	CRISTALLO0400 CAPS PLATE	PIASTRA CENTRALE RIVETTA CRIST40
14	11010989	TUBO SPIRALATO PVC OREGON D.32 L.170	TUBE PVC OREGON D.32 L.170	TUBE SPIRALE PVC OREGON D.32 L.170	TUBE PVC OREGON D.32 L.170	VITE AUT.PT.TCB 3.0X16 WN 1441 Z
15	12002119	MANIGLIA ART.37285 M.543/140 B-M6-C9	HANDLE 37285 M.543/140 B-M6-C9	HANDLE 37285 M.543/140 B-M6-C9	HANDLE 37285 M.543/140 B-M6-C9	MANIGLIA ART.37285 M.543/140 B-M6-C9
16	U0202.009	VITE TCEI M5.0X30 UNI 5931 8.8 B	screw TCEI M5.0X30 UNI 5931 8.8 B	VIS TCEI M5.0X30 UNI 5931 8.8 B	VITE TCEI M5.0X30 UNI 5931 8.8 B	VITE TCEI M5.0X30 UNI 5931 8.8 B
17	U116.004	VITE AUT.PT.TCB 3.0X16 WN 1441 Z	screw AUT.PT.TCB 3.0X16 WN 1441	VIS TCB 3X16	Spax-Schraube 3x16 DIN 7981 verz	VITE AUT.PT.TCB 3.0X16 WN 1441 Z
18	NE05.050	MICROINTERRUTTORE	MICROSWITCH	MICRO CONTACT	Mikroschalter Brühgruppe, MOL	MICROINTERRUTTORE
19	11031002	CONVOGLIATORE SCARICO LIQUIDI GR	CONVEYOR DUMP DISCHARGE	CONVEYOR DUMP DISCHARGE	CONVOYEUR	CONVOGLIATORE SCARICO LIQUIDI GR
20	11033506	ASS.MODULE CAFFÈ CAPS CRISTEVO	COFFEE MODULE	COFFEE MODULE	MODULE CAFE	ASS.MODULE CAFFÈ CAPS CRISTEVO
21	U101574	FLANGIA FISSAGGIO MOTORIDUTTORI	FLANGE FIXING RATIO MOTOR LIP	FLANGE FIXING RATIO MOTOR LIP	FLASQUE DE FIXATION MOTOREDUCTEUR	FLANGIA FISSAGGIO MOTORIDUTTORI
22	WGADM1908	CAPPUCCIO IN SILICONE (cod. soveco)	SILICONE CUP	BOUCHON SILICONE	BOUCHON SILICONE	CAPPUCCIO IN SILICONE (cod. soveco)
23	11033769	SIFONE CRS400 EVO CAPS	SYPHON CRS400 EVO CAPS	SYPHON SILICONE	SYPHON CRS400 EVO CAPS	SIFONE CRS400 EVO CAPS
24	9972.195	TUBO SILICONE 5X10 L.250MM	SILICONE TUBE 5X10 L.250MM	SILICONE TUBE 5X10 L.250MM	SILICONE TUBE 5X10 L.250MM	SIFONE CRS400 EVO CAPS
25	U1031225	GUARNIZIONE CANALINO RACCOGLIGOC	SPECIAL SEAL	SPECIAL SEAL	SPECIAL SEAL	GUARNIZIONE CANALINO RACCOGLIGOC
26	U111.008	VITE AUT.TSP 3.5X9.5 DIN 7982 C	NICK. SCREW AUT.TSP 3.5X9.5 DIN 7	NICK. SCREW AUT.TSP 3.5X9.5 DIN 7	NICK. SCREW AUT.TSP 3.5X9.5 DIN 7982 C	NICK.SCREW AUT.TSP 3.5X9.5 DIN 7
27	11031007	CONVOGLIATORE SACCHETTO FONDI CA	CONVEYOR DUMP	CONVEYOR DUMP	CONVEYEUR	CONVOGLIATORE SACCHETTO FONDI CA
28	U116.006	VITE AUT.PT.TCB 3.5X12 WN 1441 Z	SCREW AUT.PT.TCB 3.5X12 WN 1441	VIS AUT.PT.TCB 3.5X12	Linsen-Schraube 3.5x12 WN1441ZNP	VITE AUT.PT.TCB 3.5X12 WN 1441 Z
29	0862.112	ANELLO SACCO FONDI 8P	GROUND SACK RING 8P	GROUND SACK RING 8P	ANNEAU SAC A MARC	ANELLO SACCO FONDI 8P
30	U044.016	AGGANCIO CONT.SING.CAPS CRISTALL	CONTAINER COUPLER	CONTAINER COUPLER	CONTAINER COUPLER	AGGANCIO CONT.SING.CAPS CRISTALL
31	U044.016	VITE TSP M4.0X16 UNI 7688 ZNP	screw TSP M4.0X16 UNI 7688 GALV.	VIS TSP M4.0X16 UNI 7688 GALV.	Schraube M4x16 Uni 7688 galv.	VITE TSP M4.0X16 UNI 7688 ZNP
32	11033496	LAMIERA SUPP. GRUPPO CAPS CRISTA	SHEET METAL SUPPORT GROUP CAPS	SHEET METAL SUPPORT GROUP CAPS	SHEET METAL SUPPORT GROUP CAPS	LAMIERA SUPP. GRUPPO CAPS CRISTA
33	11033512	PIASTRA SUPPORTO CONV. CAPSULE E	SUPPORT PLATE FOR EXHAUSTED CAPS	SUPPORT PLATE FOR EXHAUSTED CAPS	SUPPORT PLATE FOR EXHAUSTED CAPS	PIASTRA SUPPORTO CONV. CAPSULE E
34	U127.005	VITE TAP.T.TCB M4.0X8 DIN 7500C Z	screw TAP.T.TCB M4.0X8 DIN 7500C	VIS TCB M4X8	Linsen-Blechschr. 4x8 DIN 7500	VITE TAP.T.TCB M4.0X8 DIN 7500C Z
35	12002032	VOLANTINO ZIGRNATO D.18 M5x40	KNOB D.18 M5x40	KNOB D.18 M5x40	KNOB D.18 M5x40	VOLANTINO ZIGRNATO D.18 M5x40
36	U116.003	VITE AUT.PT.TCB 3.0X8 WN 1441 ZN	screw AUT.PT.TCB 3.0X8 WN 1441	VIS DE FIXATION	Schraube 30 x 8	VITE AUT.PT.TCB 3.0X8 WN 1441 ZN
37	11032241	GRIGLIA X CONDOTTO CAPS	GRATE	GRILLE EVACUATION CAPS	GRIGLIA X CONDOTTO CAPS	GRIGLIA X CONDOTTO CAPS
38	11032632	CONVOGLIATORE FONDI CAPS CRS EVO	CONVEYOR EXP. FONDI CAPS CRS EVO	CONVEYOR EXP. FONDI CAPS CRS EVO	Rutsche Kaffeessatz CRS EVO	CONVOGLIATORE FONDI CAPS CRS EVO
39	11033768	GUARNIZIONE X SIFONE	SEAL	SEAL	SEAL	GUARNIZIONE X SIFONE
40	11033861	ASS.SCARICO CAPSULE ESAUSTO CRS	CONVEYOR EXPIRE CAPSULS CRS EVO	CONVEYOR EXPIRE CAPSULS CRS EVO	CONVEYEUR EXPIRE CAPSULS CRS EVO	ASS.SCARICO CAPSULE ESAUSTO CRS
41	11033202	ASS.BRACCIO UGELLI CRISTALLO0400	NOZZLE ARM	SUPPORT SORTIE PRODUIT	Auslaufdüse FS400	ASS.BRACCIO UGELLI CRISTALLO0400
42	11033186	SUPPORTO BRACCIO CRISTALLO LAVOR	SUPPORT NOZZLE ARM	SUPPORT DE BRAS	Support Schwenkarm	SUPPORTO BRACCIO CRISTALLO LAVOR
43	9111.148	ANELLO ELASTICO X GALLEGGIANTE	ELASTIC RING FOR FLOAT	ELASTIC RING FOR FLOAT	ANNEAU POUR FLOTTEUR	ANELLO ELASTICO X GALLEGGIANTE
44	NE05.041	MICROINTERRUTTORE	MICROSWITCH	MICRO INTERRUPTEUR	Micro interrupteur	MICROINTERRUTTORE
45	9111.775	CATENELLA X GALLEGGIANTE FS400	CHAIN	CHAINE	Kette zu Schwimmer	CATENELLA X GALLEGGIANTE FS400
46	9111.130	GALLEGGIANTE X LIVELLO SCARICO	FLOAT FOR DISCHARGE LEVEL	FLOAT FOR DISCHARGE LEVEL	FLOTTEUR	GALLEGGIANTE X LIVELLO SCARICO
47	9111.147	CONTRAPPESO X GALLEGGIANTE	COUNTERWEIGHT FOR FLOAT	COUNTERWEIGHT FOR FLOAT	CONTREPOIDS	CONTRAPPESO X GALLEGGIANTE
48	9111.722	PIASTRA SUPPORTO BRACCIO	PLATE	PLAQUE	Platte Support Auslaufdüse	PIASTRA SUPPORTO BRACCIO
49	129670202	VITE PANELVIT TCB 3.5X16 TESTA D	OR-RING 3187 NBR	VIS TCB 3.5X16 TESTA D=8 ZNP	Blechschrabe ST 3.5X16-Z1-C ver	VITE PANELVIT TCB 3.5X16 TESTA D
50	140321560	OR 3187 NBR	O-RING 3187 NBR	JOINT NBR 3187	O-Ring 3187 NBR	OR 3187 NBR
51	9111.710.A20	BRACCIO GIREVOLE	ARM	BRAS MOBILE	Schwenkarm	BRACCIO GIREVOLE
52	129512903	VITE TCB PH-AB 2.9X13 UNI 6954 N	SCREW TCB PH-AB 2.9X13 UNI 6954	VIS TCB	SCHRAUBE M.2.9X13 UNI 6954 NIK	VITE TCB PH-AB 2.9X13 UNI 6954 N
53	9111.719	PIASTRA MICRO GALLEGGIANTE	PLATE	PLAQUE	Plättchen Mikroch. Schwimmer	PIASTRA MICRO GALLEGGIANTE
54	U109.003	VITE AUT.TCB 3.5X9.5 DIN 7981 C	SCREW TCB 3.5X9.5 DIN 7981 C NIK	VIS TCB3.5X9.5DIN7981CNIK	Linsen-Blechschr. 3.5x9.5 DIN 7981	VITE AUT.TCB 3.5X9.5 DIN 7981 C
55	0875.150	GOMMINO X VANO EROGAZIONE	RUBBER FOR DISPENSING COMP.	GOMME	Schutzgummi	GOMMINO X VANO EROGAZIONE
56	11001454	TUBO PVC 16x22 L.350mm	PVC TUBE 16x22 L.350 MM	TUBE PVC 16x22 L.350 MM	SCHLAUCH PVC Ø16X22 L=350MM	TUBO PVC 16x22 L.350mm
57	NV01.009	GOMMINO PARACOLPI	RUBBER BUFFER	AMORTISSEUR	Gummipuffer	GOMMINO PARACOLPI
58	9111.723	PIASTRA X BRACCIO	PLATE	PLAQUE	Platte Auslaufdüse	PIASTRA X BRACCIO
59	U116.002	VITE AUT.PT.TCB 3.5X16 WN 1441 Z	screw AUT.PT.TCB 3.5X16 WN 1441	VIS AUT.PT.TCB 3.5X16 WN 1441 Z	Schraube PT TCB 3.5x16 WN 1441 Z	VITE AUT.PT.TCB 3.5X16 WN 1441 Z
60	U027.010	ROSETTA PIANA 4.3X9 UNI 6592 ZNP	PLAIN WASHER 4.3X9 UNI 6592 GAL	RONDELL 4.3*9 UNI6592 ZNP	Scheibe A4.3 DIN 125 ver	ROSETTA PIANA 4.3X9 UNI 6592 ZNP
61	NE05.002	MICROINTERRUTTORE	MICROSWITCH	MICRO RAC.EAUX USEES	Mikroschalter Abtropfschale P5/3	MICROINTERRUTTORE
62	11033191	MOTORIDUTTORE MECHTEX 25 RPM	GEARMOTOR MECHTEX 25 RPM	MOTEUR POUVRE MECHTEX 25 RPM	Getriebemotor MECHTEX 25 RPM	MOTORIDUTTORE MECHTEX 25 RPM
63	9111.716.A20	CAMMA BRACCIO	CAM ARM	CAMME DE BRAS	Nockenscheibe Brüharm Cristallo	CAMMA BRACCIO
64	9111.715	BIELLA BRACCIO	CONNECTING ROD ARM	BIELLE DE BRAS	Pleuel Auslaufdüse	BIELLA BRACCIO
65	9111.204	BOCCOLA X MOLLA.BILANCERE PALETT	BUSH FOR SPRING COMPENSATE STIRR	BOCCOLA POUR RESSORT BALANCIER P	Buchse Feder Zuckpositionierer	BOCCOLA X MOLLA.BILANCERE PALETT
66	11033193	SPESSORE MOTORE BRACCIO	SPACER MOTOR ARM	ENTRETOISE MOTEUR BRAS	SPACER MOTOR ARM	SPESSORE MOTORE BRACCIO
67	U043.015	VITE TCB M5.0X12 UNI 7687 ZNP	screw TCB M5.0X12 UNI 7687 GALV.	VIS TCB M5.0X12 UNI 7687 GALV.	Schraube M5x12 DIN 7985 verz.	VITE TCB M5.0X12 UNI 7687 ZNP
68	11033514	PIASTRA SUPPORTO VENTOLA CRISTAL	SUPPORT PLATE FOR FAN CRISTALLO	SUPPORT PLATE FOR FAN CRISTALLO	Support-Platte für FAN CRISTALLO	PIASTRA SUPPORTO VENTOLA CRISTAL
69	U324.003	DADO M5 FLANGIATO BASE DENTELLAT	NUT M5 FLANGED INDENTED BASE	ECROU	Mutter M5 mit Flansch	DADO M5 FLANGIATO BASE DENTELLAT

N.POSI COD	I - DESCRIZIONE	UK - DESCRIPTION	F - DESCRIPTION	D - BEZEICHNUNG	E - DESCRIPCION
70	11033067	PANNELLO FOR ORIENTATION FILTERS	PANEL FOR ORIENTATION FILTERS	PANEL FOR ORIENTATION FILTERS	PANNELLO ORIENTAMENTO FILTRI
71	12002052	ZN-B TCB SCREW M4X16	VIS TCB M4X16 UNI 7688 ZNP	LINSEN - BLECHSCHR. M4,0X16	VITE TCB M4X16 ZN-B
72	0701.029.060	APERTURE FOR ASPIRATION	BOUCHE ASPIRATION	Flansch Absaugschlauch CS, P7	BOCCHETTA DI ASPIRAZIONE
73	11033520	BUSH X PLATE	BUSH X PLATE	BUSH X PLATE	BOCCOLA X PIASTRA CRISTALLO CAPS
74	11033811	BUSH FOR FAN	BUSH FOR FAN	BUSH FOR FAN	BOCCOLA X VENTOLAASPIRAZIONE
75	U044.013	screw TSPC M4,0X12 UNI 7688 GALV	VIS M4,0X12 UNI 7688 GALV	Senkschraube M4x12 DIN 965 verz.	VITE TSPC M4,0X12 UNI 7688 ZNP
76	12002140	CAP RBF-4.8-11.1-16	CAP RBF-4.8-11.1-16	CAP RBF-4.8-11.1-16	TAPPO RBF-4.8-11.1-16
77	U110.003	screw AUT.TCB 3,5X9,5 DIN 7981 F	VIS AUT.TCB 3,5X9,5 DIN 7981 F N	Linsen-Blechtschr. 3,5x9,5 DIN 79	VITE AUT.TCB 3,5X9,5 DIN 7981 F



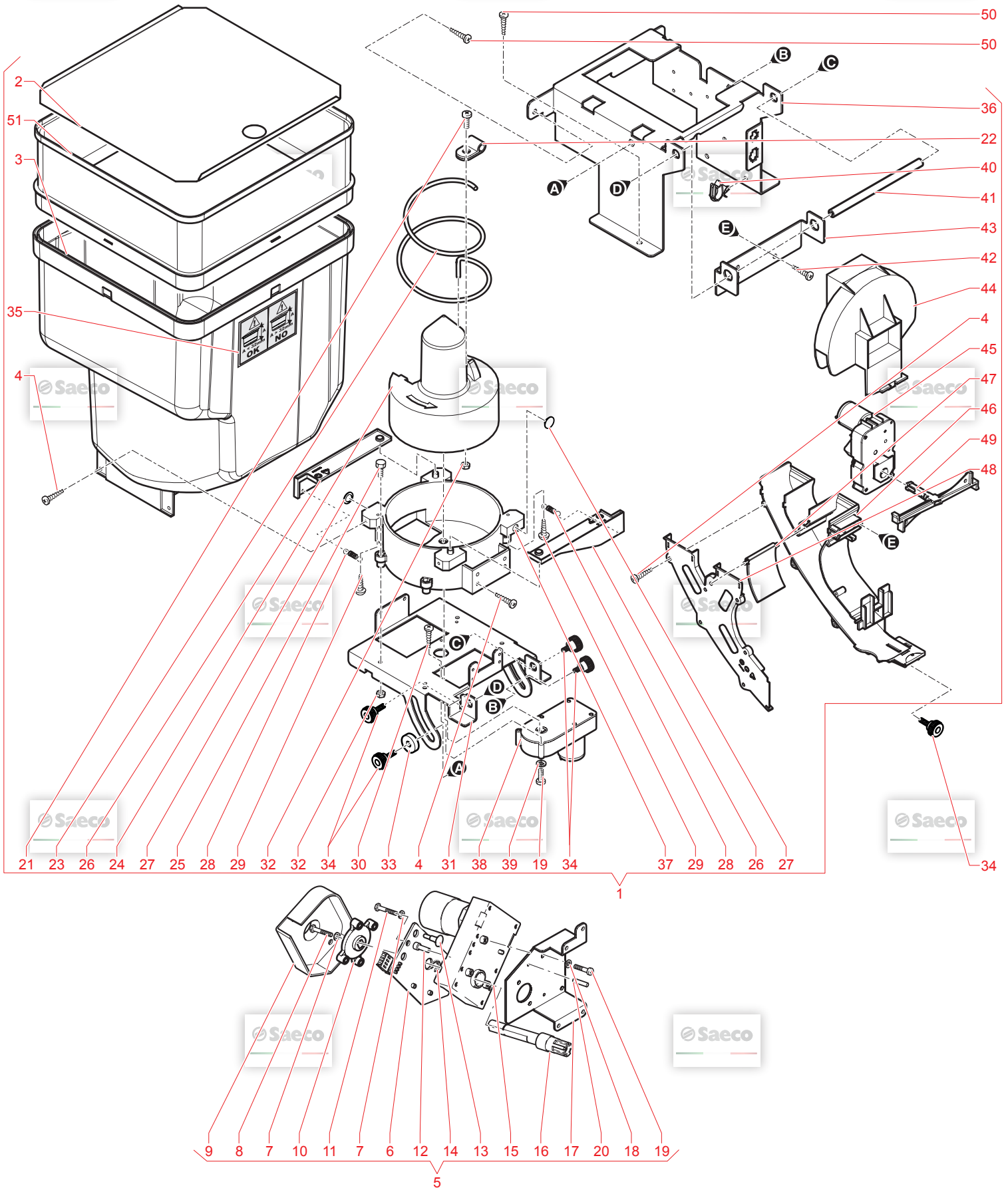
© by Saeco, a company of Evoca Group - GAGGIO MONTANO

15

E019.045

14/01/2019

Cristallo 600 EVO



N.POSI	COD	I - DESCRIZIONE	UK - DESCRIPTION	F - DESCRIPTION	D - BEZEICHNUNG	E - DESCRIPCION	NOTE
1	11032772	ASS.CARICATORE COMPLETO CAPS CL	LOADER COMPLETE CAPS CL	LOADER COMPLETE CAPS CLIN	LOADER COMPLETE CAPS CL	ASS.CARICATORE COMPLETO CAPS CL	LB
1	11033479	ASS.CARICATORE COMPLETO CAPS CC	LOADER COMPLETE CAPS CC	LOADER COMPLETE CAPS CC	LOADER COMPLETE CAPS CC	ASS.CARICATORE COMPLETO CAPS CC	CA
1	11034355	ASS.CARICATORE COMPLETO CAPS CO	LOADER COMPLETE CAPS CO	LOADER COMPLETE CAPS CO	LOADER COMPLETE CAPS CO	ASS.CARICATORE COMPLETO CAPS CO	CO
2	11032685	COPERCHIO CONTENITORE EVO CAPS	COVER CONTAINER	COVER CONTAINER	COVER CONTAINER	COPERCHIO CONTENITORE CAPS	
3	11032682	CONTENITORE EVO CAPS	CONTAINER	BAC	Bombenbehälter	CONTENITORE EVO CAPS	
4	U116.006	VITE AUT.PT TCB 3.5X12 WN 1441 Z	SCREW AUT.PT TCB 3.5X12 WN 1441	VIS TCB 3.5X12	Linsen-Schraube 3.5x12 WN1441ZNP	VITE AUT.PT TCB 3.5X12 WN 1441 Z	
5	11033231	ASS. MOTORIDUTTORE GRUPPO CAPS E	RATIOMOTOR GROUP CAPS	RATIOMOTOR GROUP CAPS	RATIOMOTOR GROUP CAPS	ASS. MOTORIDUTTORE GRUPPO CAPS EV	
6	11031224	SCHEDA 2 SENSORI MOTORIDUTTORE	CARD 2 SENSOR RATIOMOTOR	CARTE SONDE MOTOREDUCTEUR	Sensorkarte Brühgruppenantrieb	SCHEDA 2 SENSORI MOTORIDUTTORE	
7	U207.002	ROSETTA PIANA 4.3X9 UNI 6592 ZNP	PLAIN WASHER 4.3X9 UNI 6592 GAL	RONDELL 4.3*9 UNI6592 ZNP	Scheibe A4, 3 DIN 125 verz.	ROSETTA PIANA 4.3X9 UNI 6592 ZNP	
8	U005.010	VITE TE M4.0X14 UNI 5739 ZNP	card PROTECTION RATIOMOTOR CAM	CARTER MOTOREDUCTEUR	Sechskantschraube M4x14 DIN 933	VITE TE M4.0X14 UNI 5739 ZNP	
9	11002211	PROTEZIONE SCHEMA MOTORIDUTTORE	CARD PROTECTION RATIOMOTOR	CAMMA MOTORIDUTTORE CAPS	CAMMA MOTORIDUTTORE CAPS	CARD PROTECTION RATIOMOTOR	
10	11031224	VITE TE M4.0X30 UNI 5739 ZNP	SCREW TE M4.0X30 UNI 5739 GALV.	VIS TE M4.0X30 UNI 5739 GALV.	Sechskantschraube M4x30 DIN933 v	VITE TE M4.0X30 UNI 5739 ZNP	
11	U005.012	ASS.CAMMA MOTORIDUTTORE CAPS	CAM	CAMMA MOTORIDUTTORE CAPS	CAMMA MOTORIDUTTORE CAPS	CAMMA MOTORIDUTTORE CAPS	
12	11002964	DISTANZIALE CENTRAGGIO SCHEDA 2	SPACE FOR CENTRAL CARD 2 SENSORY	PLOT DE CARTE	ABSTANDHALTER SENSORENKARTE	DISTANZRICHO SCHEDA 2	
13	NL04.014	DISTANZ. RICHCO CRLCBSRE-6-19 H=9	SPACER CARD H=9.5	PLOT DE CARTE H=9.5	Abstandhalter H=9.5	DISTANZ. RICHCO CRLCBSRE-6-19 H=9	
14	120340804	ANELLO EL. BLOCC. ALBERI D=8 UNI 74	EL. SHAFT RETAIN. RING D=8 UNI 74	CIRCLIP D=8 UNI 7436	Fächerschraube D=8 DIN 7436	ANELLO EL. BLOCC. ALBERI D=8 UNI 74	
15	12000232	MOTORID. LIP 112B 24VDC 11RPM UCL	LIP RATIOMOTOR ST. 112B 24VDC 11R	MOTOREDUCTEUR LIP St. 112b 24vdc	Brühgruppenmotor 24VDC 11 RPM	MOTORID. LIP 112B 24VDC 11RPM UCL	
16	11002133	GIUNTO C/ALBERO PRESSOFUSOX MOTO	JOINT WITH SHAFT FOR RATIOMOTOR	AXE MOTOREDUCTEUR	Kupplungsvelle	GIUNTO C/ALBERO PRESSOFUSOX MOTO	
17	11033219	PIASTRA SUPP.MOTORE GRUPPO CAPS	SUPPORT PLATE MOTOR	PLAQUE SUPPORT MOTEUR	SUPPORT PLATE MOTOR	PIASTRA SUPP.MOTORE GRUPPO CAPS	
18	128310404	ROSETTA UNI 8842 A4 BRUNITA	WASHER UNI 8842 A4 BURNRISHED	RONDELLE UNI 8842 A4	Fächerschraube A4, 3 DIN 6798 verz	ROSETTA UNI 8842 A4 BRUNITA	
19	129824002	VITE TCB M4X10 UNI 7687 ZNP	TGB SCREW M4X10 UNI 7687 ZNP	VIS TCB M4X10 UNI 7687	Schraube M4x10	VITE TCB M4X10 UNI 7687 ZNP	
20	U407.001	SPINA ELASTICA 3.0X20 UNI 6874	ELASTIC PIN 3.0X20 UNI 6874	PION ELASTIQUE 3.0x20 Uni 6875	Spannstift M3.0x20 UNI 6874	SPINA ELASTICA 3.0X20 UNI 6874	
21	129825002	VITE TCB M4X20 UNI 7687 ZNP	TGB SCREW M4X20 UNI 7687 ZNP	VIS TCB M4X8 UNI 7687	Spannstift M3.0x20 UNI 6874	VITE TCB M4X20 UNI 7687 ZNP	
22	12001926	FERMACAVO FISSA VITE DIAM.4.5 6	CABLE CLAMP SCREW FASTENING 6571	FERMACAVO FISSA VITE DIAM.4.5 6	FERMACAVO FISSA VITE DIAM.4.5 6	FERMACAVO FISSA VITE DIAM.4.5 6	
23	11031030	MOLLA AGITATORE CAPS	SPECIAL SPRING	RESSORT	Feder	MOLLA AGITATORE CAPS	
24	11032145	ASS. ROTORE CAPS	ROTOR CAPS	ASS. ROTOR BAC A CAPSULES	ASS. ROTORE CAPS	ASS. ROTORE CAPS	LB
24	11032373	ASS. ROTORE CAPS CA	ROTOR CAPS CA	ASS. ROTORE CAPS CA	ASS. ROTORE CAPS CA	ASS. ROTORE CAPS CA	CA
24	11034281	ASS. ROTORE CAPS COVIM	ROTOR CAPS COVIM	ASS. ROTORE CAPS COVIM	ASS. ROTORE CAPS COVIM	ASS. ROTORE CAPS COVIM	CO
25	129720102	VITE TE M4X20 UNI 5739 ZNP	TE SCREW M4X20 UNI 5739 ZNP	VIS TE M4X20 UNI 5739 ZNP	Schraube M4x20 DIN 933 verz.	VITE TE M4X20 UNI 5739 ZNP	
26	11031024	LEVA SICUREZZA CAPS	SAFETY LEVER CAPS	LEVA SICUREZZA CAPS	Leva sicurezza	LEVA SICUREZZA CAPS	
27	NV01.006	PIEDINO ADESIVO	ADHESIVE FOOT	PIED ADHESIF	Gerätefuß	PIEDINO ADESIVO	
28	9111.397	MOLLA X BACINELLA LEVA RECUP.MON	SPRING FOR TRAY /LEVER COIN RECO	RESSORT LEVIER	Feder zu Hebel Geldrückgabe	MOLLA X BACINELLA LEVA RECUP.MON	
29	U140.008	PANELVIT TSP 3.5X12 DIN 7505 A Z	PANELVIT TSP 3.5X12 DIN 7505 A G	VIS TSP 3.5X12 DIN 7505 A GAL	Schraube TSP 3.5x12 DIN 7505	PANELVIT TSP 3.5X12 DIN 7505 A Z	
30	U140.017	PANELVIT TCB 3.0X20 DIN 7505 B Z	PANELVIT TCB 3.0X20 DIN 7505 B G	VIS TCB 3X20	Linsen-Blechschr. 3x20 DIN 7505	PANELVIT TCB 3.0X20 DIN 7505 B Z	
31	11032699	SOSTEGNO SUPPORTO ESTERNO ROTORE	SUPPORT EXTERNAL ROTOR	SUPPORT EXTERNAL ROTOR	SUPPORT EXTERNAL ROTOR	SOSTEGNO SUPPORTO ESTERNO ROTORE	
32	U324.006	DADO M4 FLANGIATO BASE DENTELLAT	NUT M4 FLANGED INDENTED BASE	ECROU	Sechskantmutter M4 DIN 934	DADO M4 FLANGIATO BASE DENTELLAT	
33	11008644	PERNO ASTA SERRATURA	LOCK PIN	ECROU DE BLOCAGE	PERNO ASTA SERRATURA	PERNO ASTA SERRATURA	
34	12002031	VOLANTINO ZIGRINATO D.18 M5x15	KNOB D.18 M5x15	KNOB D.18 M5x15	Knob D.18 M5x15	VOLANTINO ZIGRINATO D.18 M5x15	
35	15004288	ADESIVO ALTEZZA CAPSULE CAFFITAL	ADHESIVE HEIGHT CAPSULE CAFFITAL	ADHESIVE HEIGHT CAPSULE CAFFITAL	Adhesivo Altezza Capsule Caffital	ADESIVO ALTEZZA CAPSULE CAFFITAL	
36	11032710	LAMIERA SOSTEGNO CAPS NEW	SUPPORT SHEET METAL CAPS	SUPPORT SHEET METAL CAPS	SUPPORT SHEET METAL CAPS	LAMIERA SOSTEGNO CAPS NEW	
37	11031027	SUPPORTO ESTERNO ROTORE CAPS	SUPPORTO ESTERNO ROTORE CAPS	SUPPORTO ESTERNO ROTORE CAPS	SUPPORTO ESTERNO ROTORE CAPS	SUPPORTO ESTERNO ROTORE CAPS	
38	11031752	MOTORIDUTTORE ORIENTABILE 24V CA	RATIOMOTOR 24V CAPS	MOTEUR SPIRALE 24V	Getriebemotor 24V	MOTORIDUTTORE ORIENTABILE 24V CA	
39	U207.004	ROSETTA PIANA 4.3X16 UNI 6592 ZN	PLAIN WASHER 4.3X16 UNI 6592 GAL	RONDELL 4.3*16 UNI6592ZNP	Unterlegscheibe 4.3x16 UNI 6592 ZN	ROSETTA PIANA 4.3X16 UNI 6592 ZN	
40	NE17.013	FERMACAVO	CABLE RETAINER	CABLE RETAINER	Kabelhalterung	FERMACAVO	
41	11032533	PERNO ROTAZIONE MODULO CAPS	PERNO ROTAZIONE MODULO CAPS	PERNO ROTAZIONE MODULO CAPS	PERNO ROTAZIONE MODULO CAPS	PERNO ROTAZIONE MODULO CAPS	
42	U110.002	VITE AUT.TCB 3.5X13 DIN 7981 F Z	SCREW AUT.TCB 3.5X13 DIN 7981 F	PIVOT ROTATION	Linsen-Blechschr. 3.5x13 DIN 7981 F Z	VITE AUT.TCB 3.5X13 DIN 7981 F Z	
43	11032534	SUPPORTO CANALE CARICATORE	SUPPORT CHANNEL LOADER	SUPPORT CHANNEL LOADER	SUPPORT CHANNEL LOADER	SUPPORTO CANALE CARICATORE	
44	11031025	COPERTURA PALETTA SCARICO CAPS	STIRRER DRAIN COVER	COUVERCLE	COPERTURA PALETTA SCARICO CAPS	COPERTURA PALETTA SCARICO CAPS	LB - CO
45	11031062	MOTORIDUTTORE 24V CAPS	RATIOMOTOR 24V CAPS	MOTEUR SPIRALE 24V	Getriebemotor 24V	MOTORIDUTTORE 24V CAPS	CA
46	11031022	CANALE CONVOGLIATORE CAPS CA	CHANNEL CONVEYOR CAPS	CANAL CONVOYEUR CAPSULES	CANALE CONVOGLIATORE CAPS	CANALE CONVOGLIATORE CAPS CA	
46	11032638	CANALE CONVOGLIATORE CAPS CA	CHANNEL CONVEYOR CAPS CA	CHANNEL CONVEYOR CAPS CA	CHANNEL CONVEYOR CAPS CA	CANALE CONVOGLIATORE CAPS CA	
47	11031021	DEVIAITORE CONVOGLIATORE CANALE C	SWITCH CHANNEL CONVEYOR	DEVIAITEUR CONVOYEUR CANAL	DEVIAITORE CONVOGLIATORE CANALE C	DEVIAITORE CONVOGLIATORE CANALE C	
48	11031023	COPERTURA CONVOGLIATORE CAPS	COVER CONVEYOR CAPS	COUVERCLE CONVOYEUR CAPS	COPERTURA CONVOGLIATORE CAPS	COPERTURA CONVOGLIATORE CAPS	
49	11031026	PALETTA SCARICO CAPS	STIRRER DRAIN CAPS	ECHAPPEMENT PALETTE CAPS	PALETTA SCARICO CAPS	PALETTA SCARICO CAPS	
50	U043.015	VITE TCB M5.0X12 UNI 7687 ZNP	SCREW TCB M5.0X12 UNI 7687 GALV	VIS TCB M5.0X12 UNI 7687 GALV.	Schraube M5x12 DIN 7985 verz.	VITE TCB M5.0X12 UNI 7687 ZNP	
51	11032683	PROLUNGA X CONTENITORE EVO CAPS	EXTENSION FOR CONTAINER	PROLONGATEUR CONTAINRE	EXTENSION FOR CONTAINER	PROLUNGA X CONTENITORE EVO CAPS	



Cristallo 600 EVO

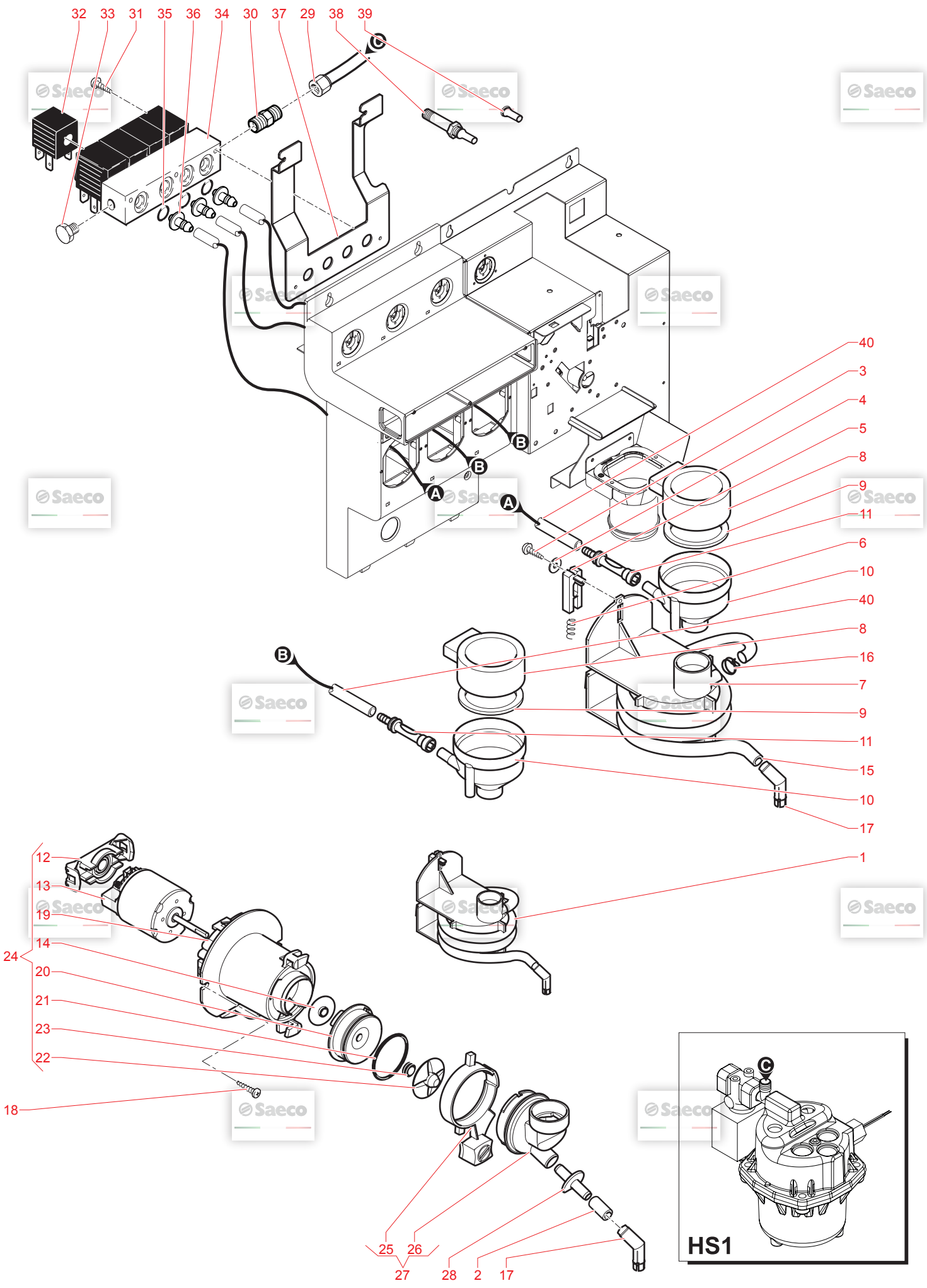
14/01/2019

16

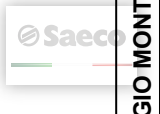
E019.045

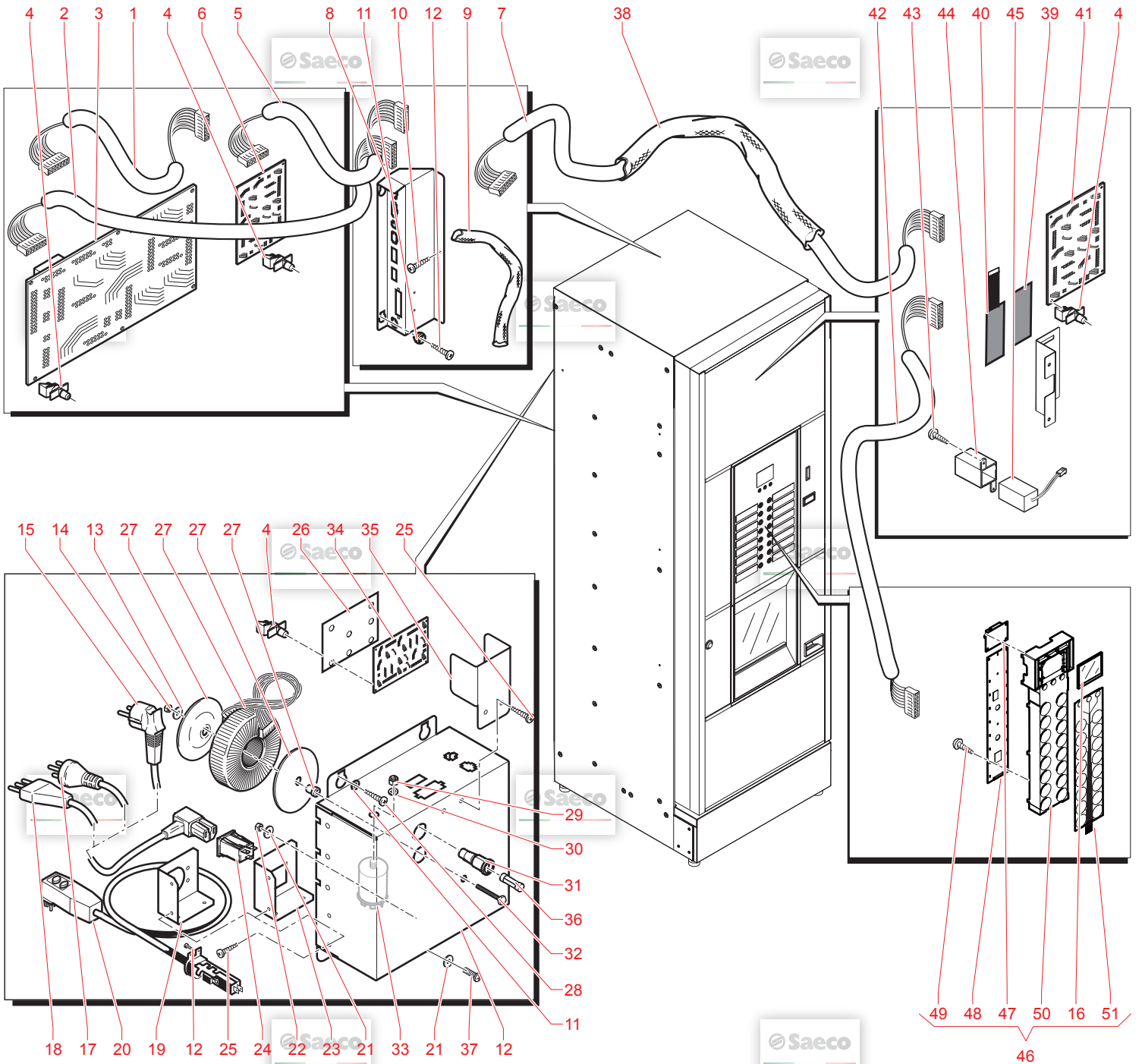
GAGGIO MONTANO

© by Saeco, a company of Evoca Group

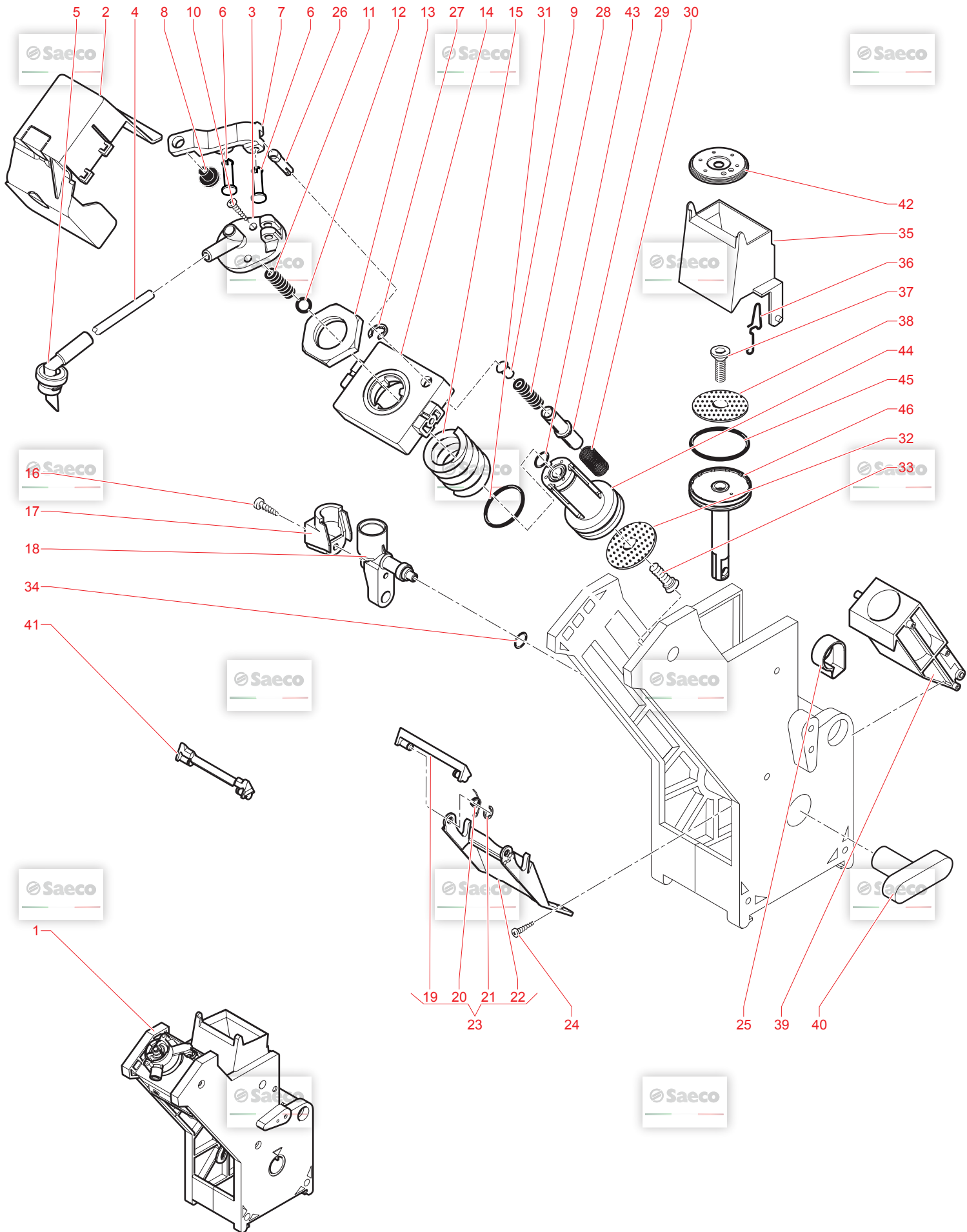


N.POSI	COD	I - DESCRIZIONE	UK - DESCRIPTION	F - DESCRIPTION	D - BEZEICHNUNG	E - DESCRIPCION	NOTE
1	1863.A10	ASS.MIXER A SPIRALE FS400	ASS.MIXER FS400	ENSEMBLE MIXER THE	Spiralmischer kpl. FS400	ASS.MIXER A SPIRALE FS400	
2	9972.057	TUBO SILICONE 5X8 L.2000MM	SILICONE TUBE 5X8 L.2000MM	TUBE DE FIXATION	Silikonenschlauch 5x8, l=2mtr. bra	TUBO SILICONE MARRON 5X8 L.2000	
3	U116.005	VITE AUT.PT.TCB 3,0X8 WN 1441 ZN	screw AUT.PT.TCB 3,0X8 WN 1441	VIS DE FIXATION	Schraube 30 x 8	VITE AUT.PT.TCB 3,0X8 WN 1441 ZN	
4	U207.004	ROSETTA PIANA 4,3X16 UNI 6592 ZN	PLAIN WASHER 4,3X16 UNI 6592 GAL	RONDELL 4,3*16 UNI6592ZNP	Unterlagscheibe 4,3x16 UNI 5931	ROSETTA PIANA 4,3X16 UNI 6592 ZN	
5	9111.209.060	CORSORE X FISSAGGIO MIX A SPIRAL	CURSOR FOR SPIRAL MIXER FIXING	COURSEUR X FISSAGGIO MIX A SPIRALE	Verschluss Gehäuse Teemischer P50	CORSORE X FISSAGGIO MIX A SPIRAL	
6	9111.211.060	MOLLA X CURSORE MISCELATORE	SPRING FOR MIXER CURSOR	RESSOURT DE CURSEUR	Feder für Tee CS Instant N	MOLLA X CURSORE MISCELATORE	
7	9111.643.060	MISCELATORE THE X TUBO 11 MM	RAPID FIXING MIXER	BOL. PROD LYOHPLISE SEC	Trichterabdeckung braun	MISCELATORE THE X TUBO 11 MM	
8	9111.010.060	COPERCHIO X IMBUTO MARRON	LID FOR FUNNEL BROWN	BOL. PROD LYOHPLISE SEC	Trichterabdeckung braun	COPERCHIO X IMBUTO MARRON	
9	9111.011.060	GUARNIZIONE X IMBUTO MARRON	SEAL FOR FUNNEL BROWN	RONDELLE DE BOL	Dichtung Trichter P7/P10	GUARNIZIONE X IMBUTO MARRON	
10	9111.009.060	IMBUTO X POLVERI MARRON	FUNNEL FOR POWDERS BROWN	BOL. PROD LYOHPLISE SEC	Trichter Pulver P7/P10	IMBUTO X POLVERI MARRON	
11	1863.A07	ASS.UGELLO ESPRESSO	ESPRESSO NOZZLE	RACCORD TUBE	Wasserschluss Mikerschale	ASS.UGELLO ESPRESSO	
12	9111.771.270	AGG.MOTORE ARANCIO RAL2004 MIXER	MOTOR COUPLING ORANGE RAL	AGG.MOTORE ARANCIO RAL2004 MIXER	Motoraufhängung	AGG.MOTORE ARANCIO RAL2004 MIXER	
13	9121.248.00P	MOTORE MIXER '05 24V DC - M.B.T.	MOTOR MOTOR '05 24V DC	MOTEUR MIXEUR '05 24V DC	Mixermotor 24V DC Diamante	MOTORE MIXER '05 24V DC - M.B.T.	
14	9111.773.060	ANELLO PROTEZIONE MOTORE MIXER '05	MOTOR PROTECTION RING	ANNEAU DE PROTECTION MOTEUR MIXE	Distanzbuchse	ANELLO PROTEZIONE MOTORE MIXER '05	
15	9972.055	TUBO SILICONE 7X11 L.2000MM	SILICONE TUBE 7X11 L.2000MM	TUBE SILICONE 8X12	Silikonenschlauch 8x12, l=2mtr	TUBO SILICONE 8X12 L=2000 MM	
16	NV99.072	FASCETTA STRINGITUBO D. 11,6/12.	HOSE CLAMP D. 11,6/12.3	ATTACHE D. 11,6/12.3	Schlauchklemme D=11,6-12,3	FASCETTA STRINGITUBO D. 11,6/12.	
17	9111.349	UGELLO EROGAZIONE GOMITO	ELBOW DISPENSING NOZZLE	BUSE SORTIE COUDE	Produktauslaufanschluß beweglich	UGELLO EROGAZIONE GOMITO	
18	U116.006	VITE AUT.PT.TCB 3,5X12 WN 1441 Z	SCREW AUT.PT.TCB 3,5X12 WN 1441	VIS AUT.PT.TCB 3,5X12	Linse-Schraube 3,5x12 WN1441ZNP	VITE AUT.PT.TCB 3,5X12 WN 1441 Z	
19	9111.769.150	FLANGIA MIXER '05	MIXER FLANGE	CORPS DE MIXER '05	Flansch zu Mischermotor	FLANGIA MIXER '05	
20	9111.770.060	COPERTURA FLANGIA MIXER '05	COVER MIXER FLANGE	COLLERETTE COUVERCLE MIXER	Abdeckung Flansch zu Mischermoto	COPERTURA FLANGIA MIXER '05	
21	NM03.012	OR ORM 0320-25 NBR	OR ORM 0320-25 NBR	JOINT 0320-25 NBR	O-Ring 0320-25 P7 NBR	OR ORM 0320-25 NBR	
22	9111.772.060	VENTOLINA A DISCO MIXER '05	DISK FAN	DISQUE INTERMEDIAIRE	Mixerflügel	VENTOLINA A DISCO MIXER '05	
23	NM05.015	V-RING MIXER '05	V-RING MIXER '05	JOINT MIXEUR '05	V-Ring Mixer '05	V-RING MIXER '05	
24	9110.160.06P	ASS.MIXER '05 24V DC	ASS.MIXER '05 24V DC	MIXEUR COMPLET 24V DC	Mixermotor kpl. 24V	ASS.MIXER '05 24V DC	
25	9111.230.270	GHIERA BLOCCAGGIO MIXER ARANCIO	MIXER LOCKING RING NUT ORANGE RA	BAGUE DE BLOCCAGE MIXEUR	Verschlußring Mischbeh.Inst.-Kaf	GHIERA BLOCCAGGIO MIXER ARANCIO	
26	9111.227.060	CORPO MIXER	MIXER CASING	CORPS MIXEUR 5P LYO	Mixergehäuse P500 / CombiSnack	CORPO MIXER	
27	9110.232.060	ASS. CORPO MIX	MIX CASING ASS.	KIT MIXEUR COMBI	Mischerbehälter kpl. inst.-Kaf	ASS. CORPO MIX	
28	9111.233.060	MANICOTTO PORTATUBO STANDARD	STD TUBE HOLDER SLEEVE	RACCORD TUBE	Anschlußstück	MANICOTTO PORTATUBO STANDARD	
28	9111.233.060	MANICOTTO PORTATUBO DECAFFEINATO	DECAFF-TUBE HOLDER SLEEVE	EMBOUT TUBE	Anschlußstück	MANICOTTO PORTATUBO DECAFFEINATO	
29	110252959	"ASS.TUBO TEFLON 3X6 L.170 1/8"-1"	"TEFLON TUBE 3X6 L.170 1/8"-1/8"	"ENS.TUBE TEFLON 3X6 L.170 1/8"-1"	Teiflonschlauch 3x6 / l=170mm 1/8	"ASS.TUBO TEFLON 3X6 L.170 1/8"-1"	
30	9991.059	RACCORDO BICONO DIR.M 1/8X06 OTT	STRAIGHT BICONE CONNECTOR M 1/8X	RACCORD DE CONNEXION BICONE M 1/8	STRAIGHT BICONE CONNECTOR M 1/8X	RACCORDO BICONO DIR.M 1/8X06 OTT	
31	12951.6803	VITE TCB 3,5X19 DIN 7981 NIK	SCREW TCB3,5X19 DIN 7981 NICK	VIS 3,5*19 DIN 7981	Linse-Blechs. 3,5x19 DIN 7981 N	VITE TCB 3,5X19 DIN 7981 NIK	
32	20005373	RIC. BOBINA EVT HS1 11023762	SOLENOID X HS1 11023762	BOBINE ELECTROVANN.HS1 11023762	Spule HS1 11023762	RIC. BOBINA EVT HS1 11023762	
33	12001169	TAPPO OTTONE 1/8 GAS CONICO TEA	BRASS CAP 1/8 GAS CONICAL TEA	BOUH.LAITON 1/8 GAS CONIQ TEA	Sechskantschraube 1/8", Messing	TAPPO OTTONE 1/8 GAS CONICO TEA	
34	11011470	BLOCCETTO 4 ELETTROVALVOLE DC O	BLOCK 4 ELECTROVALVE DC OLAB TEA	BLOC 4 ELECTROVANNES DC OLAB TEA	4-Elektroventilsatz DC OLAB TEA	BLOCCETTO 4 ELETTROVALVOLE DC O	
35	NM01.004	OR 2025 SILICONE	OR 2025 SILICONE	JOINT 2025	O-Ring 2025 Silicon	OR 2025 SILICONE	
36	11011453	RACCORDO PORTAGOMMA TEA	RUBBER HOLDER CONNECTOR TEA	RACCORD TEA	Verschraubung mit Schlauchanschli	RACCORDO PORTAGOMMA TEA	
37	11033756	SUPP.BLOCCETTO E'VALV./CRS400 EV	ELECTROVALVE SUPPORT	SUPPORT ELECTROVANNE	AUFNAHME ELEKTROVENTIL	SUPP.BLOCCETTO E'VALV./CRS400 EV	
38	20005374	ASS.NUCLEO FIS+MOB.X 11009225	ASS.NUCLEO FIS+MOB.X 11009225	NUCLEUS MOB. 6000BH/BODN X 11009	SPULENKERN MIT FEDER X 11009225	ASS.NUCLEO FIS+MOB.X 11009225	
39	20007305	RIC. NUCLEO EVT HS1 11023762	SPARE EV MOBILE CORE 11023762	RIC. NUCLEO EVT HS1 11023762	SPARE EV MOBILE CORE 11023762	RIC. NUCLEO EVT HS1 11023762	
40	9972.246	TUBO SILICONE 5X10 L.2000MM	SILICONE TUBE 5X10 L.2000MM	TUBE SILICONE 5X10 L=2000 MM	Silikonenschlauch 5X10 L=2000 mm	TUBO SILICONE 5X10 L=2000 MM	

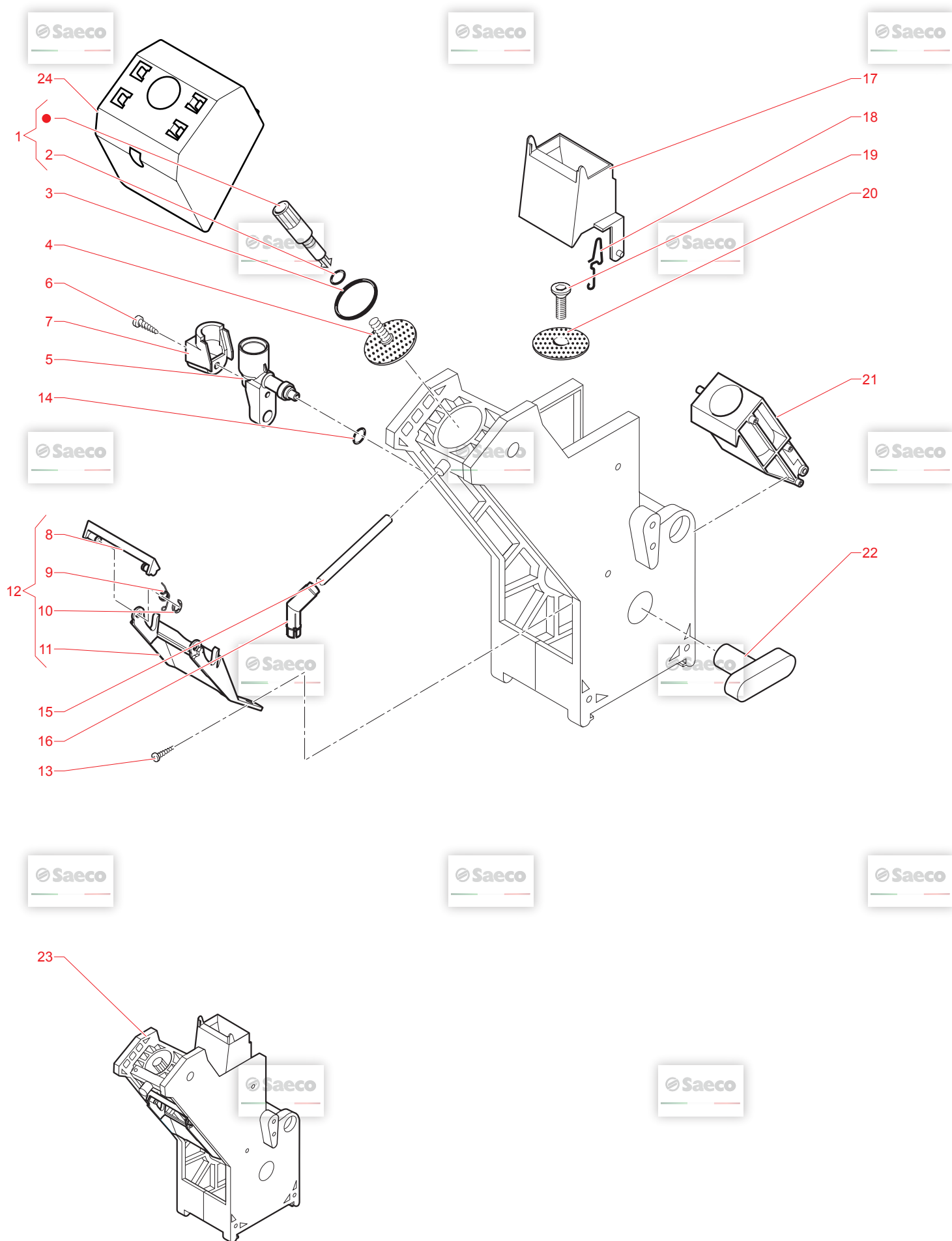




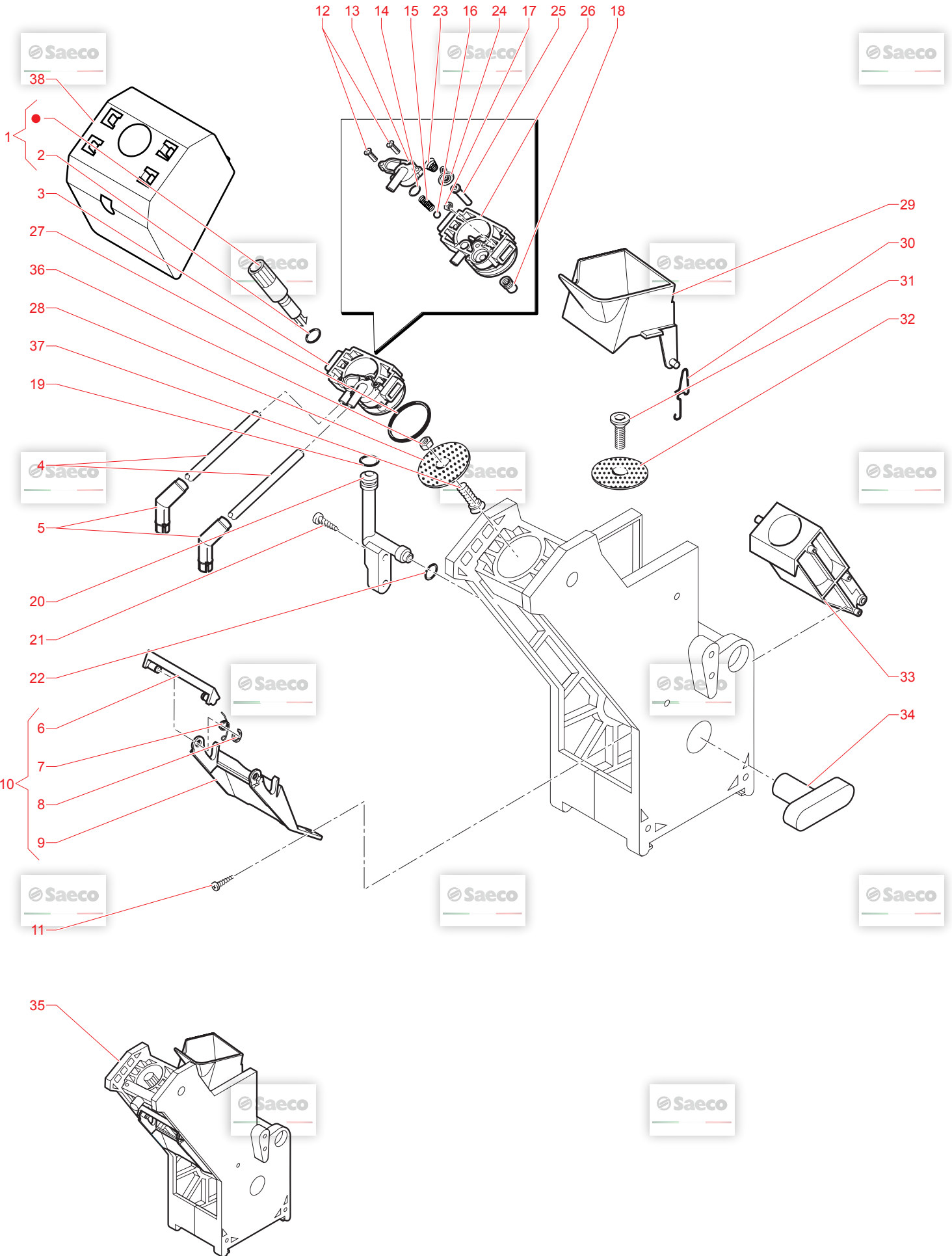
N.POSI	COD	I - DESCRIZIONE	UK - DESCRIPTION	F - DESCRIPTION	D - BEZEICHNUNG	E - DESCRIPCION	NOTE
1	11033852	FLAT 24P SCHEDA PW/SCHEDA CAPS C	FLAT 24P PW BOARD / CAPS BOARD C	FLAT 24P PW BOARD / CAPS BOARD C	FLAT 24P PW BOARD / CAPS BOARD C	FLAT 24P SCHEDA PW/SCHEDA CAPS C	NOTE
2	1863.604	CABLAGGIO	HARNESSE	CABLAGE	HARNESSE	CABLAGGIO	Caps
3	1863.636	SCHEDA POWER FS400	POWER CARD FS400	PLATINE PUISSANCE FS400/600	Leistungsplatine FS400	SCHEDA POWER FS400	Caps
4	9111.402	DISTANZIALE X SCHEDA	SPACER FOR CARD	ENTRETOISE PLATINE	Halterung	DISTANZIALE X SCHEDA	Caps
5	11033853	FLAT 24P PROLUNGA SCHEDA CAPS CR	FLAT 24P EXTENSION CAPS BOARD CR	FLAT 24P EXTENSION CAPS BOARD CR	FLAT 24P EXTENSION CAPS BOARD CR	FLAT 24P PROLUNGA SCHEDA CAPS CR	
6	11033815	CAPSULE POWER BOARD	CAPSULE POWER BOARD	PLATINE PUISSANCE CAPSULES	CAPSULE POWER BOARD	CAPSULE POWER BOARD	
7	11033896	FLAT CABLE PROLUNGA CPU/IO CRS60	FLAT CABLE EXTEND CPU/IO CRS60	FLAT CABLE EXTEND CPU/IO CRS60	FLAT CABLE EXTEND CPU/IO CRS60	FLAT CABLE PROLUNGA CPU/IO CRS60	
8	1863.070	SCATOLA X CONNETTORI	BOX	BOITE	Verkaufskarton Cristallo 400	FLAT CABLE PROLUNGA CPU/IO CRS60	
9	11001619	GUAINA X CAVI L.520 mm	CABLE TUBE L.520 mm	GAINÉ L=520 mm	Schutzmantel z. Schlauch L=520	GUAINA X CAVI L.520 mm	
10	U109.003	VITE AUT.TCB 3.5X9.5 DIN 7981 C	SCREW TCB 3.5X9.5 DIN 7981 C NIC	VIS TCB3.5X9.5DIN7981CNIK	Linsen-Blechts. 3.5x9.5 DIN 7981	VITE AUT.TCB 3.5X9.5 DIN 7981 C	
11	11011054	PERNO X BORCHIA D.8 POM	PIN FOR BOSS D.8	ENTRETOISE D.8	PIN FOR BOSS D.8	PERNO X BORCHIA D.8 POM	
12	U107.013	VITE AUT.TCB 3.9X9.5 DIN 7981 F	screw AUT.TCB 3.9X9.5 DIN 7981 F	VIS AUT.TCB 3.9X9.5 DIN 7981 F	Linsenblechschraube 3.9x9.5 DIN	VITE AUT.TCB 3.9X9.5 DIN 7981 F	
13	U210.005	ROSETTA PIANA 6.5X18 UNI 6592 ZN	PLAIN WASHER 6.5X18 UNI 6592 GAL	RONDELLE 6.5X18 UNI 6592 GALV	Unterlagscheibe 6.5x18 DIN 125 v	ROSETTA PIANA 6.5X18 UNI 6592 ZN	
14	U310.004	DADO AUTOBLOC.M6 UNI 7473 ZNP	nut SELF LOCK.M6 UNI 7473	ECROU AUTOBLOC.M6 UNI 7473 ZNP	Sechskantmutter M6 DIN 985 verz.	DADO AUTOBLOC.M6 UNI 7473 ZNP	
15	NE01.050	CAVO SCHUKO CON SPINA EN60320 C1	CABLE SCHUKO WITH PLUG EN60320 C	CORDON ALIMENTATION	Anschlusskabel Deutschland	"DISPLAY TFT 3.5" 320x240"	
16	11032399	"DISPLAY TFT 3.5" 320x240"	"3.5" TFT DISPLAY 320x240"	"DISPLAY TFT 3.5" 320x240"	Anschlusskabel Australien	"DISPLAY TFT 3.5" 320x240"	
17	NE01.053	CAVO AUSTRAL. CON SPINA EN60320	CABLE ARGENTINA + PLUG EN60320 C13	CABLE AUSTRAL. +PRISE EN60320 C1	Anschlusskabel Argentinien	BLACK POWER CABLE BRAZIL L=1200	
18	NE01.093	CAVO AL.ARGENT.CON SPINA EN60320 C	CABLE ARGENTINA + PLUG EN60320 C	NON UTILISE PAR LA FRANCE ET LE	Anschlusskabel Argentinien	BLACK POWER CABLE BRAZIL L=1200	
19	17800019	CAVO AL.BRA.3X1 10AV2 NER.L=120	BLACK POWER CABLE BRAZIL L=1200	CABLE POUR LA SUISSE EN803	Kabel 3X1 10AV2 NER.L=1200	BLACK POWER CABLE BRAZIL L=1200	
20	NE01.051	CAVO AL.BRA.3X1 10AV2 NER.L=120	CABLE SWITZERLAND WITH PLUG EN60	CABLE POUR LA SUISSE EN803	Anschlusskabel Schweiz	BLACK POWER CABLE BRAZIL L=1200	
21	11003906	PIASTRA SUPP.SPINA USA X SCAT.PA	USA CABLE SUPPORT ELECTRONIC PAR	ENSEMBLE CABLE USA 3 POLE 15A X	Kabelsupport US Version	BLACK POWER CABLE BRAZIL L=1200	
22	U1012009	ASS.CAVO ALIMENT.USA 3 POLI 15A	POWER CABLE USA 3 POLE 15A X GFC	ROUNDELLE 5.1X9.9 BRU	POWER CABLE USA 3 POLE 15A X GFC	BLACK POWER CABLE BRAZIL L=1200	
23	U208.003	ROSETTA DENT. 5.1X9 BRU	TOOTHED WASHER 5.1X9 BRU	ROUNDELLE 5.1X9.9 BRU	Zahnscheibe 05.1x9	BLACK POWER CABLE BRAZIL L=1200	solo 120V
24	U302.003	DADO ESAGONALE M4 UNI 5589 ZN	GALV.NUT HEXAGONAL M4 UNI 5589 Z	ECROU HEXAGONAL M4 UNI 5589 ZN	Mutter M4 UNI 5589 ZN	BLACK POWER CABLE BRAZIL L=1200	solo 120V
25	11000546	SQUADRETTA X PRESA VASCHETTA	POWER CONNECTOR SUPPORT	SUPPORT DE SOCLE	Winkel zu Steckdose	BLACK POWER CABLE BRAZIL L=1200	
26	187850400	PRESA AUTOBLOC.TRIPOLO OCS LAVA	TRIPOLE SOCKET SELF-LOCKING	SOCLE DE PRISE	Stecker OCS	BLACK POWER CABLE BRAZIL L=1200	
27	U110.003	VITE AUT.TCB 3.5X9.5 DIN 7981 F	screw AUT.TCB 3.5X9.5 DIN 7981 F	VIS AUT.TCB 3.5X9.5 DIN 7981 F N	Linsen-Blechtsch. 3.5x9.5 DIN 79	BLACK POWER CABLE BRAZIL L=1200	
28	11012747	PROTEZIONE SCHEDA LED ATLANTE	CARD PROTECTION LED ATLANTE	CARTE DE PROTECTION	HALTEPLATTEN ZU PLATINE LICHT	BLACK POWER CABLE BRAZIL L=1200	
29	NE19.023	TRASFOR. TOROIDALE COMBI 240V/120V	TOROIDAL TRANSFORMER COMBI 240V	NON UTILISE PAR LA FRANCE ET BE	Ringtransformatör UL Version	BLACK POWER CABLE BRAZIL L=1200	
30	NE19.028	TRASFORMATORE TOROIDALE FS 400	TOROIDAL TRANSFORMER FS 400	TRANSFORMATEUR FS 400	Ringtransformatör 230V	BLACK POWER CABLE BRAZIL L=1200	
31	1863.045	CARTER ALIMENTAZIONE	ASPIRATION CASING FOR MIXER	ASPIRATION CASING FOR MIXER	Facherschleibe A8.4 DIN 6798 brün	BLACK POWER CABLE BRAZIL L=1200	
32	U208.007	DADO ESAGONALE M8 UNI 5588 ZNP	nut HEXAGONAL M8 UNI 5588	ECROU HEXAGONAL M8 UNI 5588	Schraube M6x70 DIN 933 verz.	BLACK POWER CABLE BRAZIL L=1200	solo 120V
33	U005.013	ROSETTA DENT. 8.4X15 UNI 3703 BR	FUSE HOLDER WITH SCREW ON CAP	ROUNDELLE DENT. 8.4X15 UNI 3703 B	Entstörfilter Cristallo 16AFNC.	BLACK POWER CABLE BRAZIL L=1200	solo 120V
34	184651500	VITE TE M6.0X70 UNI 5739 ZNP	screw TE M6.0X70 UNI 5739 GALV.	FILTRE ANTI PARASITE 16A FNC 161	Entstörfilter Cristallo 16AFNC.	BLACK POWER CABLE BRAZIL L=1200	solo 120V
35	11030270	FILTRO ANTIDIST.BLOC.VITE 16A	LOCKING SCREW ANTIDISTURB FILTER	ALIMENTATION LED ATLANTE	ALIMENTATION LED ATLANTE	BLACK POWER CABLE BRAZIL L=1200	solo 120V
36	11033867	ALIMENTATORE LED ATLANTE	ATLANTÉ LED POWER SUPPLY	EQUERRE DE PROTECTION	Abdeckung elektrischer Anschluss	BLACK POWER CABLE BRAZIL L=1200	
37	NE13.002	PIASTRA SICUREZZA X CONNET.SCAT.	SAFETY PLATE FOR ELX-BOX CONNECTO	FUSIBLE 6.3X32.8A 250V DELAYED UL	Sicherung Glasrohr 8A 250V	FUSIBILE 6.3X32.8A 250V RITARDAT	
38	NE13.081	FUSIBILE 6.3X32.8A 250V RITARDAT	FUSE 6.3X32.8A 250V DELAYED UL	FUSIBLE 6.3X3 2.8A 250V	Feinsicherung 6.3x32.15A 250V	FUSE F-GSA15-R 6.3X32.15A 250V R	
39	12002039	VITE TCBM M4X12 ZN-B	SCREW TCBM TORX 20 M4X12 ZN-B	VIS TCBM M4X12 ZN-B	Schraube 3.5x48x28 TORX	VITE TCBM M4X12 ZN-B	
40	11033879	GUAINA X CAVI L.650MM	CABLE TUBE L.650MM	PLAQUETTE CLAVIER	CABLE TUBE L.650MM	GUAINA X CAVI L.650MM	
41	0875.990	TARGHETTA X TASTIERA 5 FUNZIONI	TOUCH PANEL PLATE	CLAUVETTE CLAVIER	Aufkleber Tastatur 5 Funktionen	TARGHETTA X TASTIERA 5 FUNZIONI	
42	0875.741	TASTIERA X FUNZIONI RAPIDE	TOUCH PANEL	CLAVIER COMBI FONCTION RAPIDE	Service-tastatur Vendinggeräte	TASTIERA X FUNZIONI RAPIDE	
43	11033307	AS.CPU+SW Cristallo EVO	AS.CPU+SW Cristallo EVO	AS.CPU+SW Cristallo EVO	AS.CPU+SW Cristallo EVO	AS.CPU+SW Cristallo EVO	
44	11033778	CABLAGGIO SCHEDA CPU TAST.CAPACI	HARNESSE CPU BOARD KEYBOARD CAPAC	CABLE CPU CLAVIER TACTILE	HARNESSE CPU BOARD KEYBOARD CAPAC	CABLAGGIO SCHEDA CPU TAST.CAPACI	
45	U116.005	VITE AUT.PT.TCB 3.0X8 WN 1441 ZN	screw AUT.PT.TCB 3.0X8 WN 1441	VIS DE FIXATION	Schraube 30 x 8	VITE AUT.PT.TCB 3.0X8 WN 1441 ZN	
46	9991.140.050	PORTA CONTAMPULSI KEISU GX-06R	IMPULSE COUNTER HOLDER KEISU GX-06	COMPTEUR	Geräusche für Zähler Keisu	PORTA CONTAMPULSI KEISU GX-06R	
47	NE13.025.00P	CONTAMPULSI KEISU GX-06R 24V	IMPULSE COUNTER KEISU GX-06R 24V	COMPTEUR IMPULSIONS KEISU GX-06R	Zählwerk Keisu GX-06R 24V DC	CONTAMPULSI KEISU GX-06R 24V	
48	11032875	ASS.ILLUMINATORE 16+3 LED FS4N	ILLUMINATOR 16+3 LED FS4N	ILLUMINATOR 16+3 LED FS4N	ASS.ILLUMINATORE 16+3 LED FS4N	ASS.ILLUMINATORE 16+3 LED FS4N	
49	11032383	SCHEDA INTERF. DISPLAY TFT UMSH-	HW INTERF. NEW TFT DISPLAY UMSH-	PLAT. INTERF. DISPLAY TFT UMSH-8	SCHEDA INTERF. DISPLAY TFT UMSH-	SCHEDA INTERF. DISPLAY TFT UMSH-	
50	11032885	SCHEDA LEDS CAPACITIVA	SCHEDA LEDS CAPACITIVA	CIRCUIT LEDS TACTILE	SCHEDA LEDS CAPACITIVA	SCHEDA LEDS CAPACITIVA	
51	U116.006	VITE AUT.PT.TCB 3.5X12 WN 1441 Z	SCREW AUT.PT.TCB 3.5X12 WN 1441	SUPPORT AFFICHEUR / LED FS4N	Linsen-Schraube 3.5x12 WN1441ZNP	VITE AUT.PT.TCB 3.5X12 WN 1441 Z	
52	11032820	SUPPORTO DISPLAY / LED FS4N	DISPLAY / LED SUPPORT FS4N	CIRCUIT ADHESIF 19 POLES	Rahmen Display / LED FS4N	SUPPORTO DISPLAY / LED FS4N	
53	11032991	CIRCUITO ADESIVO CAPACITIVO 19 T	CAPACITIVE ADHESIVE CIRCUIT 19 K		CAPACITIVE ADHESIVE CIRCUIT 19 K	CIRCUITO ADESIVO CAPACITIVO 19 T	



N.POSI	COD	I - DESCRIZIONE	UK - DESCRIPTION	F - DESCRIPTION	D - BEZEICHNUNG	E - DESCRIPCION	NOTE
1	11030408	ASS.GRUPPO CAFFE' 7GR GRAN GUSTO	BREWING UNIT ASS. 7GR GRAN GUSTO	GRUPE CAFÉ 7GR GRAN GUSTO	Brühtgruppe kpl. GRAN GUSTO	ASS.GRUPPO CAFFE' 7GR GRAN GUSTO	
2	11029737	PROTEZIONE VALVOLA SFIATO GRUPPO	PROTECTION VALVE	PROTECTION VALVE DU GROUPE	PROTECTION VALVE	PROTEZIONE VALVOLA SFIATO GRUPPO	
3	11029311	COPERCHIO VALVOLA SFIATO	COVER BALL VALVE	VALVE COUVERTURE	COVER BALL VALVE	COPERCHIO VALVOLA SFIATO	
4	9872.345	TUBO SILICONE 3,5X9 L.340MM	SILICONE TUBE 3,5X9 L.340MM	TUBE SILICONE 3,5X9 L.340MM			
5	11033574	UGELLO CAFFE' UNIFICATO	COFFEE NOZZLES	COFFEE NOZZLES	Düse gefräst	UGELLO CAFFE' UNIFICATO	
6	11030836	PERNO X FISSAGGIO SUPP.VALVOLA S	PIN FIXING VALVE SUPPORT	GOUPILLE FIXATION SUPPORT VALVE	PERNO X FISSAGGIO SUPP.VALVOLA S	PERNO X FISSAGGIO SUPP.VALVOLA S	
7	11029312	CHIUSURA VALVOLA SFIATO	BREATHER VALVE CLOSED	VALVE FERMETURE	BREATHER VALVE CLOSED	CHIUSURA VALVOLA SFIATO	
8	NV01.009	GOMMINO PARACOLPI	RUBBER BUFFER	AMORTISSEUR	Gummipuffer	GOMMINO PARACOLPI	
9	9161.320	VALVOLA X GRUPPO CAFFE' BIANCA	VALVE FOR UNIT	VALVE DE GROUPE CAFE	Ventilhalbkugel Brühtgruppe	VALVOLA X GRUPPO CAFFE' BIANCA	
10	U109.006	VITE AUT.TCB 2,2X9,5 DIN 7981 C	screw AUT.TCB 2,2X9,5 DIN 7981 C	VIS TCB2.2X9.5DIN7981CNK	Linsen-Blech. 2.2X9.5 DIN 7981	VITE AUT.TCB 2,2X9,5 DIN 7981 C	
11	126771918	MOLLA CONTROPISTON GRUP SMART INOX	SS COFFEE UNIT CONTRPISTON SPR	RESSORT CONTREPISTON	Feder zu Kolben Brühtgruppe	MOLLA CONTROPISTON GRUP SMART INOX	
12	12001811	SFERA D.4,5 TEFLON X VALVOLA GRU	SPHERE TEFLON D.4.5	SPHERE TEFLON D.4.5	SFERE TEFLON D.4.5	SFERA D.4.5 TEFLON X VALVOLA GRU	
13	11029317	DADO TENUTA CONTROPISTONE MOBILE	NUT SEAL PISTON MOVABLE	ECROU DE TENUE CONTRPISTON	NUT SEAL PISTON MOVABLE	DADO TENUTA CONTROPISTONE MOBILE	
14	11029316	FLANGIA X PISTONE MOBILE	FLANGE FOR CUPHOLDER	BRIDE PISTON MOBILE	FLANGIA X PISTON MOBILE	FLANGIA X PISTONE MOBILE	
15	11029308	MOLLA X CONTROPISTONE MOBILE	SPRING FOR MOVABLE COUNTERPISTON	RESSORT CONTRE PISTON	SPRING FOR MOVABLE COUNTERPISTON	MOLLA X CONTROPISTONE MOBILE	
16	129512921	VITE TCB AB 2,9X13 LAMIERA INOX	Screw TCB TORX 10 AB 2.9X13 SHEE	VIS TCB TORX 10 AB 2.9X13 SS	Schraube 2.9X13	VITE TCB AB 2,9X13 LAMIERA INOX	
17	11010013	CARTER X MANICOTTO GRUPPO PRERIS	CARTER FOR MUFF PREHEATING UNIT	CARTIER DE SORTIE PIPEPETTE GROUPE	Abdeckung Kaffeelauf	CARTER X MANICOTTO GRUPPO PRERIS	
18	1100537F	MANICOTTO GRUPPO CAFFE'	UNIT COFFEE MUFF	PIPEPETTE DE GROUPE	Wassereinlaufsutzen BG C600	MANICOTTO GRUPPO CAFFE'	
19	9111.537.060	RASCHIATORE GRUPPO CAFFE' MARRONE	BROWN SCRAPER COFFEE GROUP	RACLETTE GROUPE CAFE	Trichter Brühtgruppe	RASCHIATORE GRUPPO CAFFE' MARRONE	
20	9111.520	MOLLA X RASCHIATORE SEZIONE 0.6	SPRING FOR SCRAPER SECTION 0.6	RESSORT POUR RACLETTE	Feder für Abstreifer BG P500N	MOLLA X RASCHIATORE SEZIONE 0.6	
21	U701.006	ANELLO ELASTICO 3,2 UNI 7434	SNAP RING 3,2 UNI 7434	ANNEAU ELASTIQUE	Sicherungsringe ø3.2 elastisch	ANELLO ELASTICO 3,2 UNI 7434	
22	9111.539.060	FORCELLA PER RASCHIATORE	FORK FOR SCRAPER	FOURCHE POUR RACLETTE	Gabel zu Trichter	FORCELLA PER RASCHIATORE	
23	9110.067.060	ASS.RASCHIATORE X SG500/700	SCRAPER ASS.FOR CAPPUCCNAT. TUB	RACLETTE CCOMPLETTE	Abstreifer kpl. Brühtgruppe SG	ASS.RASCHIATORE X SG500/700	
24	U110.013	VITE AUT.TCB 3,9X6,5 DIN 7981 F	screw AUT.TCB 3,9X6,5 DIN 7981 F	VIS TCB 3,9X6,5 DIN 7981 F NIK	Schraube 3,9X6,5	VITE AUT.TCB 3,9X6,5 DIN 7981 F	
25	11030309	ANELLO X CAMMA PISTONE	RING FOR CAM	ANELLO X CAMMA PISTONE	RING FOR CAM	ANELLO X CAMMA PISTONE	
26	11029313	CURSORE COMPENSATORE X VALVOLA S	CURSOR COMPENSATOR VALVE VENT	VALVE CURSEUR COMPENSATEUR	CURSOR COMPENSATORE X VALVOLA S	CURSORE COMPENSATORE X VALVOLA S	
27	U701.007	ANELLO ELASTICO 6 UNI 7434	SNAP RING 6 UNI 7434	ANNEAU DE SURETE	Sicherungsseibe 6 DIN 6799	ANELLO ELASTICO 6 UNI 7434	
28	11029310	MOLLA COMPENSATRICE X VALVOLA SF	SPRING FOR RELIEF VALVE	RESSORT COMPENSATEUR VALVE	SPRING FOR RELIEF VALVE	MOLLA COMPENSATRICE X VALVOLA SF	
29	11029309	MOLLA X VALVOLA SFIATO	CURSOR FOR VALVE VENT	CURSEUR DE VALVE	CURSORE X VALVOLA SFIATO	MOLLA X VALVOLA SFIATO	
30	140322061	OR 4112 EPDM	O-RING 4112 EPDM	RESSORT VALVE	SPRING FOR RELIEF VALVE	MOLLA X VALVOLA SFIATO	
31	11012630	DOCCIA ELFO D.34	PERCOLATOR D.34	JOINT 4112	O-Ring 4112 EPDM	DOCCIA ELFO D.34	
32	U044.009	VITE TSPC M3,0X8 UNI 7688 INOX	SS SCREW TSPC M3,0X8 UNI 7688	GRILLE INFRIERIEUR D.34	Sieb Brühtgruppe oben d=34	DOCCIA ELFO D.34	
33	140321462	OR 2018 SILICONE	O-RING 2018 SILICONE	JOINT 2018	Schraube M3x8 DIN 965 INOX	VITE TSPC M3,0X8 UNI 7688 INOX	
34	322001201	RASCHIATORE MOBILE MARRON TYP ST	MOBILE SCRAPER BROWN NARROW	RECEPTACLE MOUTURE DIGITAL	O-Ring 2018 Silikon	RASCHIATORE MOBILE MARRON TYP ST	
35	9161.425	MOLLA X TRAMOGGIA	SPRING FOR SCRAPER	RESSORT DE TREMIS	Trichter Brühtgruppe SA, P-Geräte	MOLLA X TRAMOGGIA	
36	129851921	VITE TSP M3X6 UNI 7688 INOX	TSP SCREW M3X6 UNI 7688 SS	VIS TSP M3X6 UNI 7688	Federbügel zu Trichter	VITE TSP M3X6 UNI 7688 INOX	
37	129851921	DOCCIA AC.INOX D=34 X GRUPPO	SS PERCOLATOR D=34 FOR UNIT	GRILLE INFRIERIEUR	Senkschraube M3x6 DIN 965 INOX	DOCCIA AC.INOX D=34 X GRUPPO	
38	324000200	AS.CONT.CAF.MAC.D=36	BROWN GROUND COFF. CONTAINER D=36	CHAMBRE GROUPE CAFE	Sieb ø34	AS.CONT.CAF.MAC.D=36	
39	222711701	CHIAVE X GRUPPO CAFFE' MARRON	KEY FOR BREW UNIT BROWN	CLE DE GROUPE CAFE	Brünkammer braun	CHIAVE X GRUPPO CAFFE' MARRON	
40	9161.021.060	RASATORE X GRUPPO CAFFE' 7-9GR.	SCRAPER FOR COFFEE UNIT 7-9GR.	RACLEUR GROUPE 7-9GR	Bügel Sudabstreifung schwarz Brü	RASATORE X GRUPPO CAFFE' 7-9GR.	
41	11012957	DISTANZIALE X DOSAG.6GR.CONTROPI	SPACE	ENTRETOISE	SPACE	DISTANZIALE X DOSAG.6GR.CONTROPI	
42	11030122	OR ORM 0100-15 SILICONE	OR ORM 0100-15 SILICONE	JOINT ORM 0100-15 SILICONE	O-Ring Silikon rdt 10x1,6 mm	OR ORM 0100-15 SILICONE	
43	NM01.029	ASS.CONTRPISOTONE MOBILE	ASS.CONTRPISOTONE MOBILE	ENS. CONTRPISTON	Kolben kpl.	ASS.CONTRPISOTONE MOBILE	
44	11029878	OR 2118 GOMMA NITRILICA	O-RING 2118 NITRIL RUBBER	JOINT OR 2118 GOMME	O-Ring 2118	OR 2118 GOMMA NITRILICA	
45	140322500	ASS.PISTONE X GRUPPO CAFFE'	ASS.PISTONE X GRUPPO CAFFE'	ENS. PISTON	Kolben kpl.	ASS.PISTONE X GRUPPO CAFFE'	
46	11029879						



N.POSI	COD	I - DESCRIZIONE	UK - DESCRIPTION	F - DESCRIPTION	D - BEZEICHNUNG	E - DESCRIPCION
1	9169.A14.150	ASS.PERNO X DOCCIA COMPLETO GRIG	PIN FOR PERCOLATOR GREY	AXE BLOAGE GRILLE SUP GRIS	Rändelspahnmutter grau	ASS.PERNO X DOCCIA COMPLETO GRIG
2	NM02.006	OR R5 TERMOIL	OR R5 TERMOIL	JOINT R5 EPDM	O-Ring R5 Siebhalterung alle Cer	OR R5 TERMOIL
3	NM01.044	OR ORM 0320-40 SILICONE PTFE/FDA	OR ORM 0320-40 SILICONE PTFE/FDA	JOINT OR 0320-40 SILICONE	O-RING ORM 0320-40	OR ORM 0320-40 SILICONE PTFE/FDA
4	9161.036	DOCCIA SUPERIORE X GRUPPO	UPPER PERCOLATOR FOR UNIT	GRILLE SUPERIEURE	Sieb oben Brühgruppe l=15mm	DOCCIA SUPERIORE X GRUPPO
5	11005371	MANICOTTO GRUPPO CAFFE	UNIT COFFEE MUFF	PIPETTE DE GROUPE	Wassereinfuhrstützen BG C600	MANICOTTO GRUPPO CAFFE
6	129512921	VITE TCB AB 2.9X13 LAMIERA INOX	SCREW TCB TORX 10 AB 2.9X13 SHEE	VIS TCB TORX 10 AB 2.9X13 SS	Schraube 2,9X13	VITE TCB AB 2.9X13 LAMIERA INOX
7	11010013	CARTER X MANICOTTO GRUPPO PRERIS	CARTER FOR MUFF PREHEATING UNIT	RACLETTE DE SORTIE PIPELITE GROUPE	Abdeckung Kaffeerauslauf	CARTER X MANICOTTO GRUPPO PRERIS
8	9111.537.150	RASCHIATORE GRUPPO CAFFE GRIGIO	GREY SCRAPER COFFEE GROUP	RACLETTE DE GROUPE CAFÉ	Federbügel zu Trichter grau	RASCHIATORE GRUPPO CAFFE GRIGIO
9	9111.520	MOLLA X RASCHIATORE SEZIONE 0.6	SPRING FOR SCRAPER SECTION 0.6	RESSORT POUR RACLETTE	Feder für Abstreifer BG P500N	MOLLA X RASCHIATORE SEZIONE 0.6
10	U701.006	ANELLO ELASTICO 3.2 UNI 7434	SNAP RING 3.2 UNI 7434	ANNEAU ELASTIQUE	Sicherungsring ø3.2 elastisch	ANELLO ELASTICO 3.2 UNI 7434
11	9111.539.150	FORCELLA PER RASCHIATORE	FORK FOR SCRAPER	FOURCHE POUR RACLETTE	Gabel zu Trichter	FORCELLA PER RASCHIATORE
12	9110.067.150	ASS.RASCHIATORE X SG500/700	SCRAPER ASS.FOR CAPPUCGINAT. TUB	ENSEMBLE RACLETTE DE GROUPE	Federbügel+Gabel kplt. zu Tricht	ASS.RASCHIATORE X SG500/700
13	U110.013	VITE AUT.TCB.3.9X6.5 DIN 7981 F	screw AUT.TCB.3.9X6.5 DIN 7981 F	VIS .TCB.3.9X6.5 DIN 7981 F NIK	Schraube 3.9X6.5	VITE AUT.TCB.3.9X6.5 DIN 7981 F
14	140321462	OR 2018 SILICONE	O-RING 2018 SILICONE	JOINT 2018	O-Ring 2018 Silikon	OR 2018 SILICONE
15	9972.057	TUBO SILICONE 5X8 L.2000MM	SILICONE TUBE 5X8 L.2000MM	TUBE SILICONE MARRON L2M 5X8	Siliconschlauch 5x8, l=2mtr., bra	TUBO SILICONE MARRON 5X8 L.2000
16	9111.349	UGELLO EROGAZIONE GOMITO	ELBOW DISPENSING NOZZLE	BUSE SORTIE COUDE	Produktauslaufanschluss beweglich	UGELLO EROGAZIONE GOMITO
17	322001259	RASCHIATORE MOBILE GRIGIO (STRET	MOBILE SCRAPER GREY NARROW	ENTONNOIR 9GR PROFI 2	Trichter schmale Form, grau	RASCHIATORE MOBILE GRIGIO (STRET
18	9161.425	MOLLA X TRAMOGGIA	SPRING FOR SCRAPER	RESSORT DE TREMIS	Federbügel zu Trichter	MOLLA X TRAMOGGIA
19	129851921	VITE TSP M3X6 UNI 7688 INOX	TSP SCREW M3X6 UNI 7688 SS	VIS TSP M3X6 UNI 7688	Senkschraube M3x6 DIN 965 INOX	VITE TSP M3X6 UNI 7688 INOX
20	9161.037	DOCCIA INFERIORE X GRUPPO	LOWER PERCOLATOR FOR UNIT	GRILLE INFERIEURE	Sieb unten Brühgruppe	DOCCIA INFERIORE X GRUPPO
21	11002626	ASS.CONTENITORE CAFFE'GRIGIO 9 G	ASS. COFFEE CONTAINER GREY 9 GR.	CHAMBRE GROUPE CAFE 9GR.	Brühkammer kplt. grau 9 gr.	ASS.CONTENITORE CAFFE'GRIGIO 9 G
22	9161.021.060	CHIAVE X GRUPPO CAFFE' MARRON	KEY FOR BREW UNIT BROWN	CLE DE GROUPE CAFE	Einstellschlüssel für Brühinheit	CHIAVE X GRUPPO CAFFE' MARRON
23	11005422	GRUPPO CAFFE' 9GR	BREW UNIT 9 GRAMS	GROUPE CAFE 9GR	Brühgruppe kplt.	GRUPPO CAFFE' 9GR
24	11013053	CARTER X GRUPPO CAFFE'	CARTER FOR DOSER UNIT	PROTECTION GROUPE CAFE	Abdeckung Brühgruppe	CARTER X GRUPPO CAFFE'



N.POSI	COD	I - DESCRIZIONE	UK - DESCRIPTION	F - DESCRIPTION	D - BEZEICHNUNG	E - DESCRIPCION
1	9169.A14.150	ASS.PERNO X DOCCIA COMPLETO GRIG OR R5 TERMOIL	PIN FOR PERCOLATOR GREY OR R5 TERMOIL	AXE BLOAGE GRILLE SUP GRIS JOINT R5 EPDM	Rändelspinnmutter grau O-Ring R5 Siebhalterung alle Cer	ASS.PERNO X DOCCIA COMPLETO GRIG OR R5 TERMOIL
2	NM02.006	ASS.CONTROPISTONE FRESH-BREW	ASS.COUNTERPISTON FRESH-BREW	ENS. CONTREPISTON FRESH BREW 10	Kolben kpl.	ASS.CONTROPISTONE FRESH-BREW
3	11007343	TUBO SILICONE 5X8 L.2000MM	SILICONE TUBE 5X8 L.2000MM	TUBE SILICONE MARRON L2M 5X8	Siliconschlauch 5x8, l.=2mtr. bra	TUBO SILICONE MARRON 5X8 L.2000
4	9872.057	UGELLO EROGAZIONE GOMITO	ELBOW DISPENSING NOZZLE	RACLE SORTIE COUDE	Produktauslassschlauch beweglich	UGELLO EROGAZIONE GOMITO
5	9111.349	RASCHIATORE GRUPPO CAFFE GRIGIO	GREY SCRAPER COFFEE GROUP	RALETTE DE GROUPE CAFÉ	Federbügel zu Trichter grau	RASCHIATORE GRUPPO CAFFE GRIGIO
6	9111.520	MOLLA X RASCHIATORE SEZIONE 0.6	SPRING FOR SCRAPER SECTION 0.6	RESSORT POUR RACLETTE	Feder für Abstreifer BG P500N	MOLLA X RASCHIATORE SEZIONE 0.6
7	U701.006	ANELLO ELASTICO 3,2 UNI 7434	SNAP RING 3,2 UNI 7434	ANNEAU ELASTIQUE	Sicherungsring ø3,2 elastisch	ANELLO ELASTICO 3,2 UNI 7434
8	9111.539.150	FORCELLA PER RASCHIATORE	FORK FOR SCRAPER	FOURCHE POUR RACLETTE	Gabel zu Trichter	FORCELLA PER RASCHIATORE
9	9111.067.150	ASS.RASCHIATORE X SG500/700	SCRAPER ASS FOR CAPPUCINAT. TUB	ENSEMBLE RACLETTE DE GROUPE	Federbügel+Gabel kpl. zu Tricht	ASS.RASCHIATORE X SG500/700
10	U110.013	VITE AUT.TCB 3,9X6,5 DIN 7981 F	screw AUT.TCB 3.9x6.5 DIN 7981 F	VIS .TCB 3.9x6.5 DIN 7981 F NIK	Schraube 3,9x6,5	VITE AUT.TCB 3,9X6,5 DIN 7981 F
11	U109.030	VITE AUT.TCB 2,9X16 DIN 7981 C I	screw AUT.TCB 2.9x16 DIN 7981 C	VIS AUT.TCB 2.9X16 DIN 7981 C	Linsen-Blechs 2,9x16 DIN 7981 in	VITE AUT.TCB 2,9X16 DIN 7981 C I
12	U103.470	COPERCHIO X CONTROPISTONE FRESH-	LID X COUNTERPISTON FRESH-BREW	COUVERCLE CONTREPISTON	Abdeckung zu Brühgruppe	VITE AUT.TCB 2,9X16 DIN 7981 C I
13	11003370	OR ORM 0080-15 TERMOIL	OR ORM 0080-15 TERMOIL	JOINT ORM 0080-15 TERMOIL	O-Ring ORM 0080-15 EPDM	OR ORM 0080-15 TERMOIL
14	NM02.013	MOLLA X GRUPPO CAFFE FRESH BREW	SPRING FOR FS400 COVER CHASSIS	RESSORT	Feder zu Brühgruppe	MOLLA X GRUPPO CAFFE FRESH BREW
15	11028830	SFERA D.5 TEFLON X GRUPPO CAFFE'	SPHERE TEFLON D.5	SPHERE TEFLON D.5	SPHERE TEFLON D.5	MOLLA X GRUPPO CAFFE FRESH BREW
16	12001650	DADO ESAGONALE M4 UNI 5689 ZN	GALVANUT HEXAGONAL M4 UNI 5689 Z	ECROU HEXAGONAL M4 UNI 5689 ZN	Mutter M4 UNI 5689 ZN	DADO ESAGONALE M4 UNI 5689 ZN
17	U302.003	GOMMINO X GRUPPO FRESH-BREW	RUBBER X UNIT FRESH-BREW	GOMME BRASSAGE AIR	GOMMINO X GRUPPO FRESH-BREW	GOMMINO X GRUPPO FRESH-BREW
18	11003472	OR ORM 0080-20 TERMOIL	OR ORM 0080-20 TERMOIL	JOINT DE PIPELETTE 0080-20	O-Ring 0080-20 Wassereinlaßtut	OR ORM 0080-20 TERMOIL
19	140320461	PISTONE GRIGIO PASSAGGIO ACQUA	WATER FLOW PISTON GREY	PISTON PASSAGE EAU	Einlaßtutzen grau	PISTONE GRIGIO PASSAGGIO ACQUA
20	322000559	VITE TCB AB 2,9X13 LAMIERA INOX	SCREW TCB TORX 10 AB 2.9X13 SHEE	VIS TCB TORX 10 AB 2.9X13 SS	Schraube 2,9X13	VITE TCB AB 2,9X13 LAMIERA INOX
21	129512921	OR 2018 SILICONE	O-RING 2018 SILICONE	JOINT 2018	O-Ring 2018 Silikon	OR 2018 SILICONE
22	140321462	MOLLA X MEMBRANA	SPRING FOR MEMBRANE	RESSORT DE MEMBRANE	Druckfeder konisch	MOLLA X MEMBRANA
23	11002603	MEMBRANA	MEMBRANE	MEMBRANE	Membran zu Brühgruppe	MEMBRANA
24	11002625	SPILLO X MEMBRANA FRESH-BREW	PIN FOR MEMBRANE FRESH-BREW	EPINGLE POUR MEMBRANE	Stift zu Membran Brühgruppe	SPILLO X MEMBRANA FRESH-BREW
25	11003471	CONTOPISTONE FRESH-BREW	COUNTERPISTON FRESH-BREW	CONTRE PISTON	Kolben zu Brühgruppe	CONTOPISTONE FRESH-BREW
26	11003469	OR ORM 0320-40 SILICONE PTFE/FDA	OR ORM 0320-40 SILICONE PTFE/FDA	JOINT OR 0320-40 SILICONE	O-RING ORM 0320-40	OR ORM 0320-40 SILICONE PTFE/FDA
27	NM01.044	DOCCIA D.35.8	PERCOLATOR D.35.8	GRILLE INFERIEURE MAGIC	Sieb Brühgruppe ø35,8 MA, RO, VI	DOCCIA D.35.8
28	9161.167	TRAMOGGIA X GRUPPO CAFFE' FRESH	HOPPER DOSER UNIT FRESH BREW	ENTONNOIR DE DOSEUR	Trichter zu Brühgruppe	TRAMOGGIA X GRUPPO CAFFE' FRESH
29	11003529	MOLLA H=28 NEW X RASCHIATORE	SPRING H=28 NEW FOR SCRAPER	RESSORT ENTONNOIR	Feder zu Trichter	MOLLA H=28 NEW X RASCHIATORE
30	126836618	VITE TSP M3X6 UNI 7688 INOX	TSP SCREW M3X6 UNI 7688 SS	RESSORT ENTONNOIR	Senkschraube M3x6 UNI 7688 INOX	VITE TSP M3X6 UNI 7688 INOX
31	129851921	DOCCIA INFERIORE X GRUPPO	LOWER PERCOLATOR FOR UNIT	GRILLE INFERIEURE	Sieb unten Brühgruppe	DOCCIA INFERIORE X GRUPPO
32	9161.037	ASS.CONTENTITORE CAFFE' GRIGIO 9 G	ASS. COFFEE CONTAINER GREY 9 GR.	CHAMBRE GROUPE CAFE 9GR.	Brühkammer kpl. grau 9 gr.	ASS.CONTENTITORE CAFFE' GRIGIO 9 G
33	11002626	CHIAVE X GRUPPO CAFFE' MARRON	KEY FOR BREW UNIT BROWN	CLE DE GROUPE CAFE	Einstellschlüssel für Brühinheit	CHIAVE X GRUPPO CAFFE' MARRON
34	9161.021.060	GRUPPO CAFFE' 10GR FRESH BREW	BREW UNIT 10GRAMS FRESH BREW	GROUPE CAFE 10GR FRESH BREW 600	Brühgruppe 10gr	GRUPPO CAFFE' 10GR FRESH BREW
35	U301.003	DADO ESAGONALE M3 UNI 5687 INO	nut HEXAGONAL M3 UNI 5687	ECROU HEXAGONAL M3 UNI 5687	Sechskantmutter M3 DIN 934 inox	DADO ESAGONALE M3 UNI 5687 INO
36	129852821	VITE TSP M3X14 UNI 7688 INOX	TSP SCREW M3X14 UNI 7688 SS	VIS TSP M3X14 UNI 7688 SS	Senkkopfschraube 3x10	VITE TSP M3X14 UNI 7688 INOX
37	11013053	CARTER X GRUPPO CAFFE'	CARTER FOR DOSER UNIT	PROTECTION GROUPE CAFE	Abdeckung Brühgruppe	CARTER X GRUPPO CAFFE'
38						



Cristallo 600 EVO

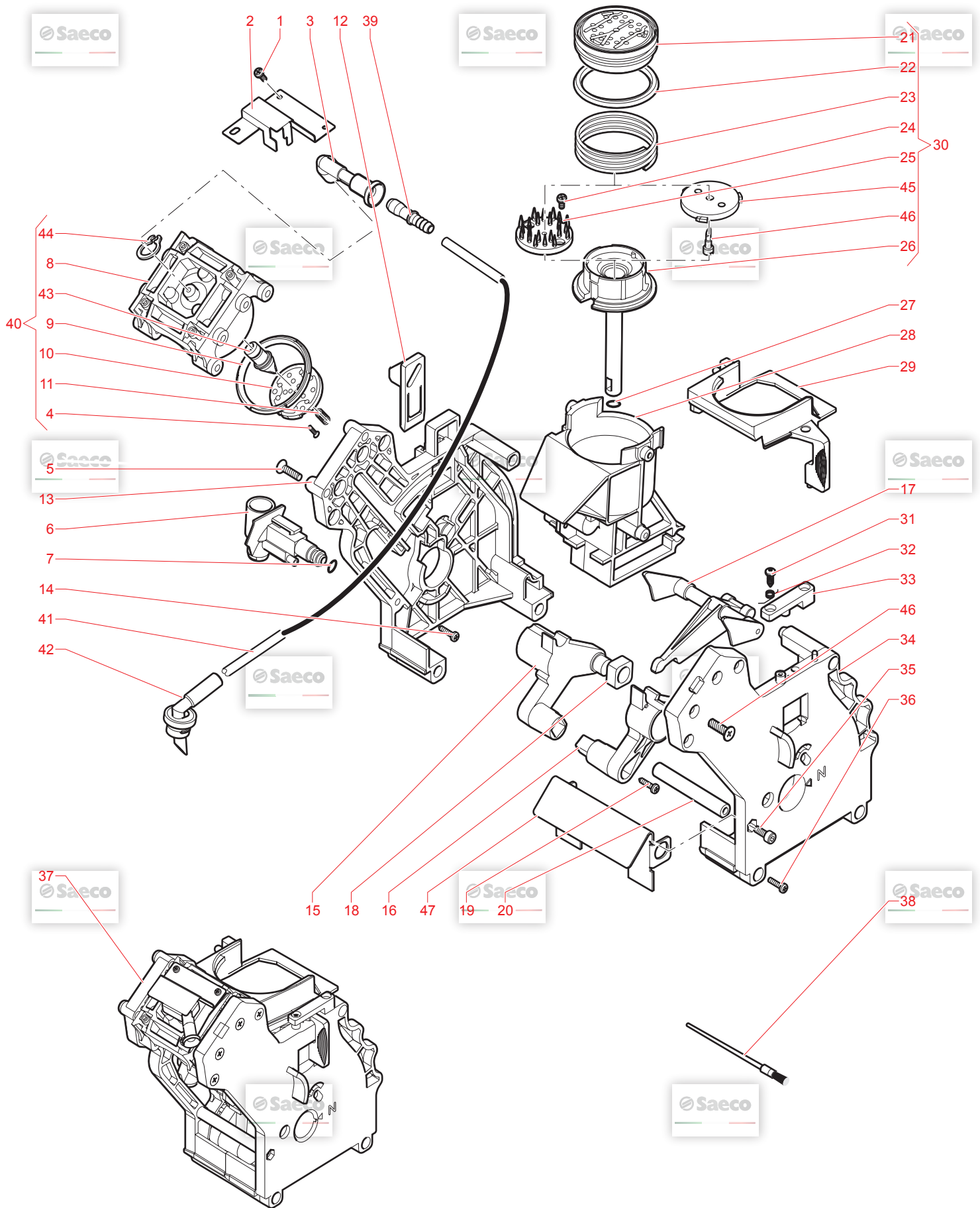
14/01/2019

21

E019.045

GAGGIO MONTANO

© by Saeco, a company of Evoca Group -



N.POSI	COD	I - DESCRIZIONE	UK - DESCRIPTION	F - DESCRIPTION	D - BEZEICHNUNG	E - DESCRIPCION	NOTE
1	129512921	VITE TCB AB 2,9X13 LAMIERA INOX	SCREW TCB TORX 10 AB 2,9X13 SHEE	VIS TCB TORX 10 AB 2,9X13 SS	Schraube 2,9x13	VITE TCB AB 2,9X13 LAMIERA INOX	
2	11031906	PIASTRA GRUPPO CAPS	PLATE	PLAQUE	BEFESTIGUNGSPLETTCHEN	PIASTRA GRUPPO CAPS BLK	CA
3	11004586	CONVOGL.USCITA CAF GRUP OCS NER.	BLK COFFEE OUTLET CONVEYOR OCS	BLK COFFEE OUTLET CONVEYOR OCS	BLK COFFEE OUTLET CONVEYOR OCS	CONVOGL.USCITA CAF GRUP OCS NER.	LB - CO
4	9161.356	CONVOGL.USCITA CAF GRUPLAV.NER.	BLK COFFEE OUTLET CONVEYOR LAV.	CONVOYEUR SORTIE CAFE	Kaffeauslauf zu Brühgruppe Nesap	CONVOGL.USCITA CAF GRUPLAV.NER.	LB - CO
5	129912621	VITE PT KB 30X8 WN 1413 INOX A2	SCREW PT KB 30X8 WN 1413 INOX A2	VIS PT KB 30X8 WN 1413 INOX A2	SCHRAUBE PT KB 30X8 WN 1413 INOX	VITE PT KB 30X8 WN 1413 INOX A2	
6	129911721	VITE TSP 4X16 PLAST. INOX	SCREW TSP TORX 4X16 PLAST STEEL	VIS TSP TORX 4X16 PLAST STEEL	Linsenschraube M4x0x16 DIN 14131	VITE TSP 4X16 PLAST. INOX	
7	11021.064.150	MANICOTTO ENTRATA ACQ.GRUPPO G	OR 2025 IN TERMOIL	OR 2025 IN TERMOIL	Einlaufstützen grau	MANICOTTO ENTRATA ACQ.GRUPPO G	
8	11013418	CONT.FISSO CAPS.CAF.V3 LAV.NER.	BLK COFF.CAPSULE FIXED CONTAINER	BLK COFF.CAPSULE FIXED CONTAINER	BLK COFF.CAPSULE FIXED CONTAINER	CONT.FISSO CAPS.CAF.V3 LAV.NER.	LB
8	41034351	CONT.FISSO CAPS.LAVORATO CO BLK	BLK COFF.CAPSULE FIXED CONTAINER	BLK COFF.CAPSULE FIXED CONTAINER	BLK COFF.CAPSULE FIXED CONTAINER	CONT.FISSO CAPS.LAVORATO CO BLK	CO
8	421941306941	CONT.FISSO CAPS.CAF.ATL700 CA GR	CONT.FISSO CAPS.CAF.ATL700 CA GR	CONT.FISSO CAPS.CAF.ATL700 CA GR	CONT.FISSO CAPS.CAF.ATL700 CA GR	CONT.FISSO CAPS.CAF.ATL700 CA GR	CA
9	11031760	GUARNIZIONE A LABBRO GRUPPO CAFF	SEAL FOR BREW UNIT CAPS	GREY BREW UNIT REAR PLATE V3 LA	Verschleiß Brühgruppe Incanto	GUARNIZIONE A LABBRO GRUPPO CAFF	LB - CO
9	421941306911	GUARNIZIONE A LABBRO GRUPPO CAPS	SEAL FOR BREW UNIT CAPS CA	GREY BREW UNIT REAR PLATE V3 LA	Verschleiß Brühgruppe Incanto	GUARNIZIONE A LABBRO GRUPPO CAPS	CA
10	11031226	FORATORE GRUPPO CAPS	PIERCER GROUP CAPS	FORATORE GRUPPO CAPS	FORATORE GRUPPO CAPS	FORATORE GRUPPO CAPS	LB - CO
11	126773518	MOLLA SUPP.FORATORE SUP.LAV./INOX	SS SPRING FOR COFFEE CAPSULE LAV	SS SPRING FOR COFFEE CAPSULE LAV	SS SPRING FOR COFFEE CAPSULE LAV	MOLLA SUPP.FORATORE SUP.LAV.	LB - CO
11	421941306921	MOLLA X FORATORE CA	SPRING FOR STEEL PIERCE BU CAPSU	MOLLA X FORATORE CA	MOLLA X FORATORE CA	MOLLA X FORATORE CA	CA
12	9161.373.150	PIAS.AGGANC.GRUP.SMART GRI.	PIAS.AGGANC.GRUP.SMART GRI.	PIAS.AGGANC.GRUP.SMART GRI.	PIAS.AGGANC.GRUP.SMART GRI.	PIAS.AGGANC.GRUP.SMART GRI.	CA
13	11013396	PIAS.POS.GRUP.V3 LAV.NER.	BLACK BREW UNIT REAR PLATE V3 LA	BLACK BREW UNIT REAR PLATE V3 LA	PIASTRA POS. GRUPPO V3 LAV	PIAS.POS.GRUP.V3 LAV.NER.	LB - CO
14	12000550	VITE TCB 3X25 PLAST.INOX	SCREW TCB TORX 10 3X25 PLAST.SS	VIS TCB TORX 3x25 Plast.Ss	TORXSCHRAUBE 3X25	SCREW TCB TORX 10 3X25 PLAST.SS	LB - CO
15	120080722	ALBERO A GOMITO FEMMINA IN ALLUM	ALUM.FEMALE ELBOW SHAFT	ALUM.FEMALE ELBOW SHAFT	Kurbelwelle alu female BG Office	ALBERO A GOMITO FEMMINA IN ALLUM	LB - CO
16	120080622	ALBERO A GOMITO MASCHIO IN ALLUM	ALUM.MALE ELBOW SHAFT	ALUM.MALE ELBOW SHAFT	Kurbelwelle alu male BG Office O	ALBERO A GOMITO MASCHIO IN ALLUM	LB - CO
17	11032146	BIELLA GRIGIA GRUPPO CAPS ATL700	BLACK BREW UNIT CONNECTING ROD CA	BIELLA GRIGIA GRUPPO CAPS ATL700	BIELLA GRIGIA GRUPPO CAPS ATL700	BIELLA GRIGIA GRUPPO CAPS ATL700	CA
18	9161.094.050	BLOC.FORATO GRUP.PA.NER.	BLACK BREW UNIT DRILLED BLOCK	ENTRETROISE INOIRE	Gleitstück Brühgruppe schwarz	BLOC.FORATO GRUP.PA.NER.	CA
19	129574421	VITE TCB PH/TT 4X20 UNI 8112 INO	SCREW TCB PH/TT 4X20 UNI 8112 ST	SCREW TCB PH/TT 4X20 UNI 8112 ST	Linsenblech 4x20 DIN 7985 Inox	VITE TCB PH/TT 4X20 UNI 8112 INO	
20	9161.298	DISTANZIALE OTTONE	BRASS SPACER	TIGE METAL D=8mm. L=60mm	Messingstange d=8mm. l=60mm	DISTANZIALE OTTONE	LB - CO
21	11011770	CORPO A PIATTELLO MOBILE FORATO V3	CASING TO MOVABLE DRILLING PLATE	CASING TO MOVABLE DRILLING PLATE	CASING TO MOVABLE DRILLING PLATE	CORPO A PIATTELLO MOBILE FORATO	CA
21	1429006059	CORPO A PIATTELLO MOBILE FORATO	CASING TO MOVABLE DRILLING PLATE	CORPS DE PISTON MOBILE	Kolbenortteil BG Office Office	CORPO A PIATTELLO MOBILE FORATO	LB - CO
22	11028624	GUARN.A LABBRO PISTE.SPULS.CAPS.	LIP SEAL FOR CAPS.EXPELLER PISTO	GUARN.A LABBRO PISTE.SPULS.CAPS.	GUARN.A LABBRO PISTE.SPULS.CAPS.	GUARN.A LABBRO PISTE.SPULS.CAPS.	CA
22	149855700	GUARN.A LABBRO PISTONE ESPULSORE	GARNITURE PISTON MOBILE OFFICE	GARNITURE PISTON MOBILE OFFICE	Dichtung Kolbenortteil BG Ofic	GUARN.A LABBRO PISTONE ESPULSORE	CA
23	126772418	MOLLA SPIRALE PISTE.SPULS.CAPS.C	COFF.CAPSULE EXPELLER PISTON SPR	COFF.CAPSULE EXPELLER PISTON SPR	CoFF CAPSULE EXPELLER PISTON SPR	MOLLA SPIRALE PISTE.SPULS.CAPS.C	CA
23	126774118	MOLLA SPIRALE X PISTONE ESPULS	SPRIF.SPRING FOR PISTON EXPELLE	RESSORT SPIRALE PISTON EXPULSION	CoFF Kolbenortteil BG Office O	MOLLA SPIRALE X PISTONE ESPULS	CA
24	129910921	VITE TCB 3X10 PLAST.INOX	SCREW TCB TORX 10 3X10 SS	VIS TCB TORX 10 3X10	Linsen-Blechschr. 2,9x9,5 DIN798	VITE TCB 3X10 PLAST.INOX	LB - CO
24	149198000	SUPP.FORATORE INF.CAPS.CAF.LAV.	COFFEE CAPS.LOWER DRILLING SUPPO	COFFEE CAPS.LOWER DRILLING SUPPO	COFFEE CAPS.LOWER DRILLING SUPPO	SUPP.FORATORE INF.CAPS.CAF.LAV.	LB - CO
26	229211859	PISTONE ESPULS.CAPS.CAFF.C/TAPPO	COFFEE CAPSULE EXPELLER PISTON L	COFFEE CAPSULE EXPELLER PISTON L	COFFEE CAPSULE EXPELLER PISTON L	PISTONE ESPULS.CAPS.CAFF.C/TAPPO	LB - CO
27	229211959	PISTONE ESPULS.CAPS.CAFF.C/TAPPO	COFFEE CAPSULE EXPELLER PISTON O	PISTON EXPULSION CAPSULES	Kolben mit Verschleiß BG Office O	PISTONE ESPULS.CAPS.CAFF.C/TAPPO	CA
27	NM02.018	OR ORM 0090-25 TERMOIL	OR ORM 0090-25 TERMOIL	JOINT ORM 0090-25 EPDM	O-Ring ORM 0090-25 EPDM	OR ORM 0090-25 TERMOIL	CA
28	421941306881	AS.CONT.MOBILE GRUPPO CAPS V3 AT	MOBILE CONTAINER BU OCS CAPS ATL	ENS. CONT.GROUPE CAPS	AS.CONT.MOBILE GRUPPO CAPS V3 AT	AS.CONT.MOBILE GRUPPO CAPS V3 AT	LB - CO
28	421941306901	ASS.CONT.MOBILE GRUPPO CAPS ATL7	MOBILE CONTAINER BU OCS CAPS ATL	ENS. CONT.GROUPE CAPS	ASS.CONT.MOBILE GRUPPO CAPS ATL7	ASS.CONT.MOBILE GRUPPO CAPS ATL7	CA
29	11031018	TRAMOGGIA GRUPPO CAFFE 'CAPS	HOPPER COFFEE GROUP	TRAMOGGIA GRUPPO CAFFE 'CAPS	TRAMOGGIA GRUPPO CAFFE 'CAPS	TRAMOGGIA GRUPPO CAFFE 'CAPS	LB - CO
30	11028626	ASSIEME PISTONE ESPULS.CAPSULELA	PISTON EXPELLER COFFEE CAPSULE V	PISTON EXPELLER COFFEE CAPSULE V	PISTON EXPELLER COFFEE CAPSULE V	ASSIEME PISTONE ESPULS.CAPSULE V	CA
30	227661000	AS.PISTONE ESPULSORE CAPSULA CAF	PISTON AS.EXPELLER COFF CAPSULE	AS.PISTONE ESPULSORE CAPSULA CAF	AS.PISTONE ESPULSORE CAPSULA CAF	AS.PISTONE ESPULSORE CAPSULA CAF	CA
31	12000895	VITE TSP 3X10 PLAST.INOX	SCREW TSP TORX 10 3X10 PLAST.SS	VIS TSP 3X10 PLAST.INOX	TORXSCHRAUBE 3X10	VITE TSP 3X10 PLAST.SS	
32	9161.378	MOLLA TRAMOG.GRUP.SMART INOX	SS HOPPER SPRING FOR BREW UNIT S	RESSORT	FEDER ZU TRICHTER	MOLLA TRAMOG.GRUP.SMART INOX	
33	9161.374.150	PIAS.FISS.TRAMOG.GRUP.SMART GRI.	GRY BREWUNIT HOPPER BLOCKING PLA	PIASTRIA	Haltering für Feder Brühgruppe	PIAS.FISS.TRAMOG.GRUP.SMART GRI.	
34	11014199	PIAS.ANT.GRUP.V3 LAV.NER.SER.	BLK BREW UNIT FRONT PLATE V3 S/S	PLAQUE GROUPE V3	BLK BREW UNIT FRONT PLATE V3 S/S	PIAS.ANT.GRUP.V3 LAV.NER.SER.	
35	U023.011	VITE TCEI M4,0X10 UNI 5931 INO A	screw TCEI M4,0X10 UNI 5931 SS A	VIS TCEI M4X10	Zylinderschr. M4x10 DIN 912 Ni	VITE TCEI M4,0X10 UNI 5931 INO A	
36	12000897	VITE TCB TORX 3,5X20 PLAST.INOX	SCREW TCB TORX 10 3,5X20 PLAST.S	VIS TCB TORX 10 3,5x20 Plast.Ss	TORXSCHRAUBES.5X 20	SCREW TCB TORX 10 3,5X20 PLAST.S	
37	11031702	ASS GRUPPO CAFFE' V4 BLK	COFFEE GROUP V4 CAPS BLK	GROUPE CAFE V4 CAPS BLK	Brühgruppe kplt. V4 BLK	ASS GRUPPO CAFFE' V4 BLK	LB
37	11032374	GRUPPO CAFFE' V2 CAPS CA	BRW UNIT CAPS CO	GRUPE CAFE V2 CAPS CA	Brühgruppe kplt. CAPS	GRUPPO CAFFE' V2 CAPS CA	CA
37	11034353	PENNELLO PER PULIZIA	BRUSH FOR CLEANING	PINCEAU	Reinigungsinsel	PENNELLO PER PULIZIA	CO
38	127390100	RESCA TUBO CAFFE'	STD TOOTHED CONNECT. F3/8X09	TUYAU CAFE	STD TOOTHED CONNECT. F3/8X09	RESCA TUBO CAFFE'	
39	1040.028.050	ASS.CONT.FISSO CAPS.CAF.V3 ATL70	COFF.CAPSULE FIXED CONT.V3 ATL70	ASS.CONT.FISSO CAPS.CAF.V3 ATL70	ASS.CONT.FISSO CAPS.CAF.V3 ATL70	ASS.CONT.FISSO CAPS.CAF.V3 ATL70	LB
40	11031829	ASS.CONT.FISSO CAPS CO	CAPSULE FIXED CONT. CO ASSY.	CAPSULE FIXED CONT. CO ASSY.	CAPSULE FIXED CONT. CO ASSY.	ASS.CONT.FISSO CAPS CO	CO
40	11034352	ASS.CONT.FISSO CAPS CA	CAPSULE FIXED CONT. CA ASSY.	CAPSULE FIXED CONT. CA ASSY.	CAPSULE FIXED CONT. CA ASSY.	ASS.CONT.FISSO CAPS CA	CA
41	11032468	TUBO SILICONE 3,5X6 L=2000 MM	SILICONE TUBE 3,5X6 L=2000 MM	COFFEE NOZZLES	Siliconschlauch 3,5X6 L=2000 MM	TUBO SILICONE 3,5X6 L=2000 MM	
42	11033574	UGELLO CAFFE' UNIFICATO	COFFEE NOZZLES	COFFEE NOZZLES	Düse gefräst	UGELLO CAFFE' UNIFICATO	
43	421941306931	CORPO FORATORE CAUSCITA CAFFE'	STAINLESS STEEL PIERCER OUTLET C	ANNEAU BLK ALB.D=5 UNI 7435 INO	Stainless Steel Piercer Outlet C	CORPO FORATORE CAUSCITA CAFFE'	CA
44	120340421	ANELL.BLOC.ALB.D=5 UNI 7435 I	ELAST.SHAFT RETAIN RING D=5 UNI7	SUPP. INF. PERFO. CAP.SULES	Sicherungscheibe 5 DIN 471 INOX	ANELL.BLOC.ALB.D=5 UNI 7435 I	CA
45	149203000	SUPP.FORATORE INF.CAPS.CAF.OCS N	LOWER COFF.CAPSULE DRILLING SUPP	SUPP. INF. PERFO. CAP.SULES	Einsteckstück Kolbenortteil BG	SUPP.FORATORE INF.CAPS.CAF.OCS N	CA
46	129908721	CORPO FORATORE ENTRATA ACQUA OCS	STAINLESS STEEL PIERCER INLET WA	CORPS PERCEUR ENTREE EAU	Einsteckmaße Kolben BG Office O	CORPO FORATORE ENTRATA ACQUA OCS	CA
47	11032349	PIASTRA ANTICAPVOLGIMENTO CAPS	ANTI-OVERTURNING PLATE	PLAQUE	BEFESTIGUNGSPLETTCHEN	PIASTRA ANTICAPVOLGIMENTO CAPS	



Cristallo 600 EVO

14/01/2019

22

E019.045

GAGGIO MONTANO

© by Saeco, a company of Evoca Group - GAGGIO MONTANO

Il Costruttore si riserva il diritto di modificare, senza preavviso, le caratteristiche delle apparecchiature presentate in questa pubblicazione; declina inoltre ogni responsabilità per le eventuali inesattezze imputabili ad errori di stampa e/o trascrizione contenute nella stessa.

Le istruzioni, i disegni, le tabelle e le informazioni in genere contenute nel presente fascicolo sono di natura riservata e non possono essere riprodotte ne completamente ne parzialmente od essere comunicate a terzi senza l'autorizzazione scritta del Costruttore che ne ha la proprietà esclusiva.

The manufacturer reserves the right to modify, without prior notice, the characteristics of the equipment described in this publication; and further declines to accept any responsibility for any inaccuracies contained in this publication which can be ascribed to printing and/or transcription errors.

All instructions, drawings, tables and information contained in this publication are confidential and can neither be reproduced, completely or in part, nor be transmitted to third parties without the written permit of the Manufacturer, who has the sole ownership.

Le fabricant se réserve le droit de modifier, sans préavis, les caractéristiques des appareils présentes dans cette publication; en outre, elle decline toute responsabilité pour d'éventuelles inexactitudes imputables à des erreurs d'impression et/ou de transcription.

Tous droits de reproduction, complète ou partielle, des instructions, des dessins, des tableaux et de toutes les informations contenues dans cette publication sont réservés. Aucune communication à un tiers ne peut être faite sans une autorisation par écrit du Constructeur qui en a la propriété exclusive.

Der Hersteller behält sich das Recht vor, die Eigenschaften der hier beschriebenen Geräte ohne Voranzeige zu ändern und lehnt gleichzeitig jede Verantwortung für mögliche Unrichtigkeiten ab, die auf Druckfehler oder Abschreibfehler zurückzuführen sind.

Alle Anweisungen, Zeichnungen, Tabellen und Informationen, die im allgemeinen im vorliegenden Band enthalten sind, müssen als vertraulich betrachtet werden und können weder teilweise noch vollständig reproduziert bzw an Dritte ohne die schriftliche Ermächtigung des Herstellers weitergegeben werden, der das Alleineigentum besitzt.

El Constructorse reserva el derecho de modificar, sin previo aviso, las características de los aparatos presentados en esta publicación; además declina toda responsabilidad por los eventuales inexactitudes imputables a errores de imprenta y/o transcripción contenidos en la misma.

Las introducciones, los dibujos, las tablas y las informaciones en general contenidos en este fascículo son de tipo reservado y no se pueden reproducir, completamente o en parte, ni comunicar a terceros si la autorización escrita del Fabricante, el cual tiene la propiedad exclusiva.

